

Model: **TSB-2V-ACU**

A・28 200万画素 バレット型 ネットワークカメラ

## 製品仕様書 保証書付き



2023年10月 第1版

## ■セット内容

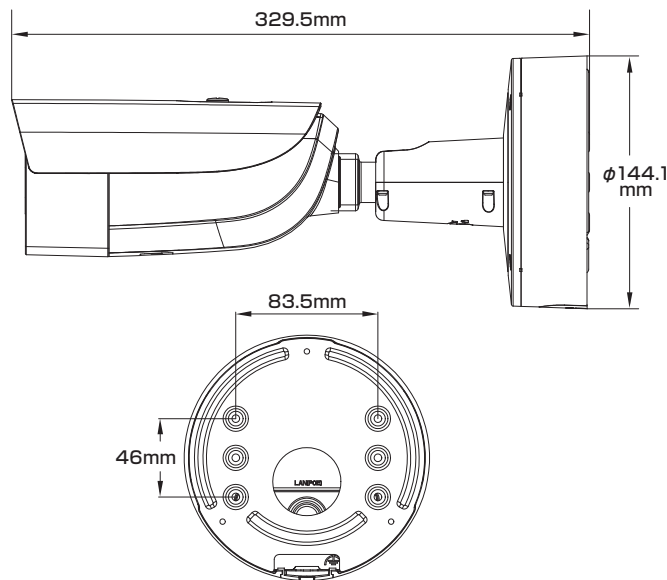
※万が一、不足がございましたらお問い合わせ先までご連絡ください。

- カメラ本体 × 1
- ネジ × 4
- アンカー × 4
- CD-ROM × 1
- レンチ × 1
- ブラケット × 1
- グラウンド × 1
- 配線工具 × 1
- 製品仕様書(本書) × 1

## ⚠ ご使用上の注意 ⚠

- 本製品の分解、修理または改造は、火災や感電、故障の原因となりますのでお控えください。
- 電波状況や設置環境などによって発生する本体故障以外での不具合の対応は出来かねます。
- 異常(煙、異音、異臭など)が発生した場合は、すぐに電源プラグを抜き弊社サポートまでご連絡ください。
- 当社指定のカメラとレコーダのAシリーズ/Bシリーズは、混合での使用は出来ません。どちらかのシリーズをお選びください。混合でのご利用・ご使用は保証対象外となります。
- 適切な施工・環境下以外でご使用の場合、製品の性能・動作は保証いたしかねます。

## 寸法図



## 主な機能

- 2Mp** 200万画素対応  
従来のカメラより高解像度の映像を実現
- 映像圧縮**  
映像データ容量を小さくする技術に対応
- H.265+  
H.264+** スマートコーデック  
高いエンコーディング効率実現、ストレージ・送信コストを削減
- エリア侵入検知**  
指定したエリア範囲内に侵入した時に警告
- デイ&ナイト**  
明所はカラー、暗所は白黒撮影に自動切替で常時監視可能
- 耐衝撃**  
破壊行為に耐える安心構造
- パワーサプライ**  
アダプターでも電源供給が可能
- Motorized** バリフォーカルレンズ(電動)  
管理画面から撮影範囲とズームを電動で設定可能
- SMD Plus**  
人間と車両の形を分析し誤報を低減
- 境界線越え検知**  
指定した境界線を通じた時に警告
- WDR** ワイドダイナミックレンジ  
明るい場所・暗い場所共に自然な状態でクッキリ撮影
- 防塵・防水**  
雨天の野外や砂塵・粉塵が舞う場所などでも使用可能
- PoE** PoE 給電対応  
LANケーブル1本で防犯カメラをカンタン導入

- 1/2.8インチ プログレッシブスキャン CMOS
- DarkFighterテクノロジーを活用した優れた低照度パフォーマンス

さらに詳しい製品仕様は、ウラ面をご覧ください。

## 保証書

購入を証明する書類(納品書など)と本保証書を大切に保管してください。正常なご使用状態で製品が故障・破損したときは、保証書の記載に基づき無償で交換いたします。

保証の適用は、本製品のみとさせていただきます。なお保証期間内外を問わず、データや周辺機器などの損傷・紛失については保証いたしかねます。

## ■下記の場合は保証期間内でも保証対象外となります。

- 購入を証明する書類(納品書など)と本保証書の提示がない場合
- 偶発事故、火災、地震、水害、落雷、その他の人災、天災、公害、塩害などの損傷、故障の場合
- ご購入後の輸送、落下、移動による物理損傷、製品耐久性を超えた場合
- 製品を取り付ける機器類の使用範囲を超える使用により生じた故障及び損傷
- 取り扱い上の誤り及び弊社サポートセンター以外で分解、修理や改造

## 保証期間

メモ欄

ご購入日より  
日本国内にて

3年間

※ご購入日や購入先、製品シリアルNo.などご記入ください

この度は弊社製品をお買い上げいただき、誠に有り難う御座いました。

- 本製品仕様書(保証書付き)は、大切に保管していただき、サポート依頼などにご活用ください。なお掲載されている本製品に関する仕様、デザイン、画像、イラストなどは予告なく変更される場合があり、実際の製品とは異なる場合がございます。予めご了承ください。
- 記載されている商標は各所有者に帰属いたします。

## お問い合わせ

お問い合わせは、弊社ホームページのお問い合わせフォームよりご連絡ください。(24時間受付)

※土日祝日、季節休暇および弊社休業日を除く5営業日以内にご連絡差し上げます。

<https://miraitech.co.jp/>

旭東みらい

検索

【販売元】株式会社 旭東みらいテクノロジー

## 製品仕様

カメラ	イメージセンサー	1/2.8インチ プログレッシブ スキャン CMOS	音声	インターフェース	【入力】ライン入力×1 (3.5mmコネクタ、最大入力振幅:3.3Vpp、入力インピーダンス:4.7KΩ、インターフェース形式:非平衡) 【出力】ライン出力×1 (3.5mmコネクタ、最大出力振幅:3.3Vpp、出力インピーダンス:100Ω、インターフェースタイプ:非平衡、モノラルサウンド)						
	最大解像度	1920×1080		アラーム	通常イベント	動体検知(指定ターゲット[人/車]によるアラームトリガー対応)、ビデオ改ざんアラーム、異常警報、シーンチェンジ検知					
	シャッタースピード	1/3 ~ 1/100,000秒			高機能イベント	境界線越え検知、侵入検知、エリア入退出検知(指定されたターゲットタイプ(人/車)によるアラームトリガー対応)、シーンチェンジ検出					
	S/N比	52dBを超える			連動機能	FTP/NAS/メモリカードへのアップロード、監視センターへの通知、録画のトリガー、キャプチャのトリガー、アラーム出力のトリガー、警告音、電子メールの送信					
	デイナイト	IRカットフィルター		照射器	種類	赤外線(IR)	ディフューズ	顔のキャプチャ	対応		
	最低被写体照度	【カラー】0.002Lux(AGCオン) 【白黒】0Lux(照射器オン)			照射距離	最大60m	ネットワーク	インターフェース	RJ45(10M/100M 自己適応型イーサネットポート)×1		
	角度調整	【水平】355° 【垂直】90° 【回転】360°			赤外線波長	850nm	API	オープンネットワークビデオインターフェース(プロファイルS、プロファイルG、プロファイルT)、ISAPI、SDK	プロトコル	TCP/IP、ICMP、HTTP、HTTPS、FTP、DHCP、DNS、DDNS、RTP、RTSP、NTP、UPnP、SMTP、IGMP、802.1X、QoS、IPv4、IPv6、UDP、Bonjour、SSL/TLS、PPPoE、SNMP、WebSocket、WebSockets	
スマートサブピクセル	対応	スマートサブピクセル	対応		スムーズストリーミング	対応	セキュリティ	パスワード保護、複雑なパスワード、HTTPS 暗号化、802.1X 認証(EAP-TLS、EAP-LEAP、EAP-MD5)、ウォーターマーク、IPアドレスフィルター、HTTP/HTTPSの基本認証とダイジェスト認証、オープンネットワークビデオインターフェースのWSSEおよびダイジェスト認証、RTP/RTSP over HTTPS、制御タイムアウト設定、セキュリティ監査ログ、TLS1.3、ホスト認証(MACアドレス)			
レンズ	タイプ	電動バリフォーカルレンズ	映像	メインストリーム	H.265+、H.265、H.264+、H.264	その他	一般機能	ハートビート、アンチフリッカー、ミラー、フラッシュログ、メールによるパスワードリセット、プライバシーマスク			
	焦点距離	2.8 ~ 12 mm		サブストリーム	H.265、H.264、MJPEG		ライト(点滅)	非対応			
	アイリス	F1.4(固定)		サードストリーム	H.265、H.264		アラーム	【入力】1ポート 【出力】1ポート 最大DC24V/AC24V、1A			
	マウント	φ14		圧縮タイプ	【H.265】メインプロファイル 【H.264】ベースラインプロファイル、メインプロファイル、ハイプロファイル		ネットワークストレージ	NAS(NFS、SMB/CIFS)、自動ネットワーク補充(ANR)			
	画角	【水平】113~31° 【垂直】58~18° 【対角】138~36°		フレームレート	メインストリーム 【50Hz】25fps(1920×1080、1280×720) 【60Hz】30fps(1920×1080、1280×720) サブストリーム 【50Hz】25fps(640×480、640×360) 【60Hz】30fps(640×480、640×360) サードストリーム 【50Hz・60Hz】10fps(1920×1080、1280×720、640×480、640×360) ※特定の設定で対応		オンボードストレージ	内蔵メモリカードスロット、microSDカード対応(最大256GB)			
映像	被写界深度	0.5m ~ ∞	SVC(※1)	H.264 および H.265 エンコーディング	リセットキー	対応	電源	電源方式	【アダプター】DC12V±25%、2芯端子台、逆極性保護 【PoE】802.3at、クラス4、42.5~57V		
	フレームレート	メインストリーム	【50Hz】25fps(1920×1080、1280×720) 【60Hz】30fps(1920×1080、1280×720)	ビットレート	32Kbps ~ 8Mbps	管理ソフトウェア		Guarding Vision	消費電力	【アダプター】最大13W 【PoE】最大15W	
		サブストリーム	【50Hz】25fps(640×480、640×360) 【60Hz】30fps(640×480、640×360)	ビットレート制御	CBR、VBR	ブラウザ接続		【ライブビュー:プラグイン必要】IE10~IE11 【ライブビュー:プラグイン不要】Chrome 57.0以降、Firefox 52.0以降【ローカルサービス】Chrome 57.0以降、Firefox 52.0以降	環境	動作・保管環境	【温度】-30 ~ 60℃ 【湿度】95%以下(非結露)
		サードストリーム	【50Hz・60Hz】10fps(1920×1080、1280×720、640×480、640×360) ※特定の設定で対応	画像パラメータスイッチ	対応	最大ユーザー数		32ユーザー 【レベル】管理者、オペレーター、ユーザー		耐性	防塵・防水(IP66)、耐衝撃(IK10)
	フレームレート	メインストリーム 【50Hz】25fps(1920×1080、1280×720) 【60Hz】30fps(1920×1080、1280×720) サブストリーム 【50Hz】25fps(640×480、640×360) 【60Hz】30fps(640×480、640×360) サードストリーム 【50Hz・60Hz】10fps(1920×1080、1280×720、640×480、640×360) ※特定の設定で対応	画面補正	画像設定 回転モード、彩度、明るさ、コントラスト、シャープネス、ゲイン、ホワイトバランス ※クライアントソフトウェアまたはWebブラウザで調整可能 デイナイト機能 昼、夜、自動、スケジュール BLC(※2) 対応 HLC(※3) 対応 WDR(※4) 120 dB ノイズリダクション 3D DNR	リセットキー	対応		構造		材質	金属
	フレームレート	メインストリーム 【50Hz】25fps(1920×1080、1280×720) 【60Hz】30fps(1920×1080、1280×720) サブストリーム 【50Hz】25fps(640×480、640×360) 【60Hz】30fps(640×480、640×360)	画角	【水平】113~31° 【垂直】58~18° 【対角】138~36°	管理ソフトウェア	Guarding Vision	寸法		【本体】144.1(直径)×329.5(高さ) mm 【外箱】385.0×192.0×180.0 mm		
	フレームレート	メインストリーム 【50Hz】25fps(1920×1080、1280×720) 【60Hz】30fps(1920×1080、1280×720) サブストリーム 【50Hz】25fps(640×480、640×360) 【60Hz】30fps(640×480、640×360)	被写界深度	0.5m ~ ∞	ブラウザ接続	【ライブビュー:プラグイン必要】IE10~IE11 【ライブビュー:プラグイン不要】Chrome 57.0以降、Firefox 52.0以降【ローカルサービス】Chrome 57.0以降、Firefox 52.0以降	重量		【本体】1.77 kg 【セット一式】2.29 kg		
	音声	種類	モノラルサウンド	ビットレート	64Kbps(G.711ulaw/G.711alaw)、16Kbps(G.722.1)、16Kbps(G.726)、32~192Kbps(MP2L2)、8~320Kbps(MP3)、16~64Kbps(AAC-LC)	その他	電源	電源方式	【アダプター】DC12V±25%、2芯端子台、逆極性保護 【PoE】802.3at、クラス4、42.5~57V		
		圧縮方式	G.711、G.722.1、G.726、MP2L2、PCM、MP3、AAC-LC	サンプリング	8kHz、16kHz、32kHz、44.1kHz、48kHz		消費電力	【アダプター】最大13W 【PoE】最大15W	環境	動作・保管環境	【温度】-30 ~ 60℃ 【湿度】95%以下(非結露)
		ビットレート	64Kbps(G.711ulaw/G.711alaw)、16Kbps(G.722.1)、16Kbps(G.726)、32~192Kbps(MP2L2)、8~320Kbps(MP3)、16~64Kbps(AAC-LC)	フィルタリング	対応(環境ノイズ)		最大ユーザー数	32ユーザー 【レベル】管理者、オペレーター、ユーザー		耐性	防塵・防水(IP66)、耐衝撃(IK10)
		サンプリング	8kHz、16kHz、32kHz、44.1kHz、48kHz	フレームレート	メインストリーム 【50Hz】25fps(1920×1080、1280×720) 【60Hz】30fps(1920×1080、1280×720) サブストリーム 【50Hz】25fps(640×480、640×360) 【60Hz】30fps(640×480、640×360)		管理ソフトウェア	Guarding Vision		構造	材質
		フィルタリング	対応(環境ノイズ)	被写界深度	0.5m ~ ∞		ブラウザ接続	【ライブビュー:プラグイン必要】IE10~IE11 【ライブビュー:プラグイン不要】Chrome 57.0以降、Firefox 52.0以降【ローカルサービス】Chrome 57.0以降、Firefox 52.0以降	寸法		【本体】144.1(直径)×329.5(高さ) mm 【外箱】385.0×192.0×180.0 mm
		フレームレート	メインストリーム 【50Hz】25fps(1920×1080、1280×720) 【60Hz】30fps(1920×1080、1280×720) サブストリーム 【50Hz】25fps(640×480、640×360) 【60Hz】30fps(640×480、640×360)	画角	【水平】113~31° 【垂直】58~18° 【対角】138~36°		管理ソフトウェア	Guarding Vision	重量		【本体】1.77 kg 【セット一式】2.29 kg

※1: スケーラブルビデオコーディング ※2: 逆光補正 ※3: ハイライト補正 ※4: ワイドダイナミックレンジ

○寸法・重量の数値は参考最大値です。目安としてご覧ください。