

屋内用

Model: **TSF-3FH-IPC**

A31 300万画素 ドーム型 フィッシュアイ ネットワークカメラ

製品仕様書 保証書付き



2023年10月 第1版

■セット内容

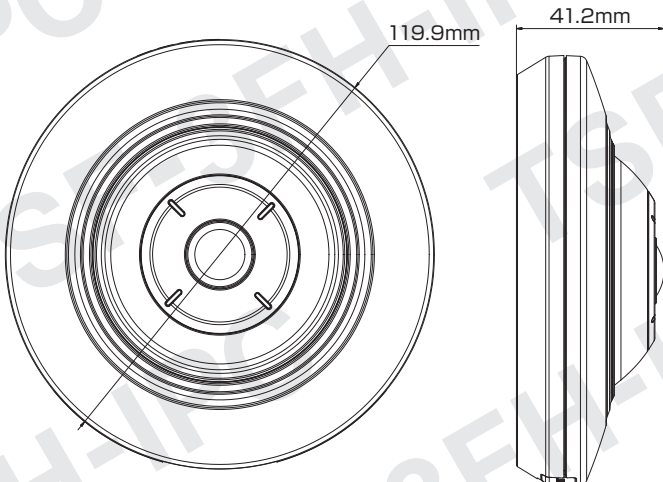
※万が一、不足がございましたらお問い合わせ先までご連絡ください。

- カメラ本体 × 1
- ドリル位置確認シール × 1
- ネジ × 4
- CD-ROM × 1
- アンカー × 4
- 製品仕様書(本書) × 1

⚠ ご使用上の注意 ⚠

- 本製品の分解、修理または改造は、火災や感電、故障の原因となりますのでお控えください。
- 電波状況や設置環境などによって発生する本体故障以外での不具合の対応は出来かねます。
- 異常(煙、異音、異臭など)が発生した場合は、すぐに電源プラグを抜き弊社サポートまでご連絡ください。
- カメラとレコーダーは映像出力方式およびシリーズ(A/B)を合わせてご使用ください。
- 適切な施工・環境下以外でご使用の場合、製品の性能・動作は保証いたしかねます。

寸法図



主な機能

- 3Mp** 300万画素対応
従来のカメラより高解像度の映像を実現
- 魚眼レンズ(全方位)**
対象エリアを周囲360度全方位で監視・撮影可能な特殊レンズ
- WDR** ワイドダイナミックレンジ
明るく暗い場所共に自然な状態でクッキリ撮影
- 電源** パワーサプライ
アダプターでも電源供給が可能
- 単焦点レンズ**
焦点距離が固定されているシンプルなレンズ
- 映像圧縮方式**
映像データ容量を小さくする技術に対応
- NR** ノイズリダクション
ノイズを減らし映像の質を向上・データのスリム化
- PoE** PoE給電対応
LANケーブル1本で防犯カメラをカンタン導入

- 3MP解像度の高品質イメージング
- 効率的な圧縮技術 H.265+
- 120dB WDR技術により強い逆光でも鮮明な画像
- 赤外線(IR)LED内蔵 【照射距離】最大8m

さらに詳しい製品仕様は、ウラ面をご覧ください。

保証書

購入を証明する書類(納品書など)と本保証書を大切に保管してください。正常なご使用状態で製品が故障・破損したときは、保証書の記載に基づき無償で交換いたします。

保証の適用は、本製品のみとさせていただきます。なお保証期間内外を問わず、データや周辺機器などの損傷・紛失については保証いたしかねます。

■下記の場合は保証期間内でも保証対象外となります。

- 購入を証明する書類(納品書など)と本保証書の提示がない場合
- 偶発事故、火災、地震、水害、落雷、その他の人災、天災、公害、塩害などの損傷、故障の場合
- ご購入後の輸送、落下、移動による物理損傷、製品耐久性を超えた場合
- 製品を取り付ける機器類の使用範囲を超える使用により生じた故障及び損傷
- 取り扱い上の誤り及び弊社サポートセンター以外で分解、修理や改造

保証期間

メモ欄

ご購入日より
日本国内にて

3年間

※ご購入日や購入先、製品シリアルNo.などご記入ください

この度は弊社製品をお買い上げいただき、誠に有り難う御座いました。

- 本製品仕様書(保証書付き)は、大切に保管していただき、サポート依頼などにご活用ください。なお掲載されている本製品に関する画像、イラスト、デザインは予告なく変更される場合があります、実際の製品とは異なる場合がございます。予めご了承ください。
- 記載されている商標は各所有者に帰属いたします。

お問い合わせ先:

製品仕様

カメラ	イメージセンサー	1/2.8インチ プログレッシブ スキャン CMOS	映像	表示モード	●魚眼ビュー ●180パノラマビュー		
	最大解像度	2048 × 1536			●4PTZ ●魚眼+3PTZ		
	電子シャッタースピード	1/3 ~ 1/100,000秒			●360パノラマ ビュー		
	デナイト	IRカットフィルター(オートスイッチ付)			●360パノラマ+PTZ		
	最低被写体照度	【カラー】0.017 Lux(F2.2, AGC オン) 【白黒】0 Lux (照射器オン)			●360パノラマ+3PTZ		
	スローシャッター	対応			●360パノラマ+6PTZ		
照射器	種類	赤外線(IR)	アラーム	トリガー	●360パノラマ+8PTZ		
	照射距離	最大 8m			●2PTZ ●魚眼+8PTZ		
レンズ	タイプ	魚眼・単焦点レンズ	ネットワーク	インターフェース	●パノラマビュー ●パノラマ+3PTZ		
	焦点距離	1.16 mm			●パノラマ+8PTZ		
	アイリス	F2.2(固定)			以上14の表示モード対応(さまざまなマウントタイプの表示モードを含む)		
	マウント	M12			エラー、ネットワーク切断、IPアドレスの競合、不正ログイン		
	画角	【水平】180° 【垂直】180°			検知	動物検知、動的分析、侵入検知、境界線越え検知	
映像	圧縮方式	メインストリーム	H.265 / H.264	検知	動物検知、動的分析、侵入検知、境界線越え検知		
		サブストリーム	H.265 / H.264 / MJPEG				
		補足	H.265+, H.264+対応	ネットワーク	インターフェース	RJ45(10M/100M 自己適応型イーサネットポート)×1	
	圧縮タイプ	【H.265】メインプロファイル		API	ONVIF(プロファイルS、プロファイルG)、ISAPI		
		【H.264】メインプロファイル、ハイプロファイル		プロトコル	TCP/IP、ICMP、HTTP、HTTPS、FTP、DHCP、DNS、DDNS、RTP、RTSP、RTCP、PPPoE、NTP、UPnP、SMTP、SNMP、IGMP、802.1X、QoS、IPv6、WebSocket、WebSockets		
	フレームレート	メインストリーム	【50Hz】25fps(2048×1536、1600×1200、1280×960) 【60Hz】30fps(2048×1536、1600×1200、1280×960)	その他	一般機能	ワンキーリセット、ちらつき防止、パスワード保護、プライバシーマスク、IPアドレスフィルタリング、ハートビート、ウォーターマーク	
		サブストリーム	【50Hz】25fps(352×288、704×576) 【60Hz】30fps(352×240、704×576)		ネットワークストレージ	内蔵microSDカード(最大128GB)対応、NAS(NFS、SMB/CIFS対応)、ANR	
	ビットレート	32Kbps ~ 16Mbps		オンボードストレージ	内蔵microSDカード(最大128GB)対応		
	画面補正	画像設定	彩度、明るさ、コントラスト、シャープネス ※クライアントソフトウェアまたはWebブラウザ経由で調整可能		管理ソフトウェア	Guarding Vision	
		デナイト機能	自動、スケジュール		電源	電源方式	【アダプター】DC12V±25% 【PoE】802.3af、36~57V
		BLC(※1)	対応		消費電力	【アダプター】5W 【PoE】6.5W	
		HLC(※2)	記載なし		環境	動作・保管環境	【温度】-10 ~ 50℃ 【湿度】95%以下 (非結露)
		WDR(※3)	120 dB			耐性	なし
		ノイズリダクション	3D DNR		構造	材質	記載なし
		関心領域(RoI)	エリア固定(メインストリーム・サブストリーム用)			寸法	【本体】119.9(直径)×41.2(高さ)mm 【外箱】126.8×102.5×153.0mm
	曇り止め	対応		重量	【本体】0.3 kg 【セット一式】0.45 kg		
	レンズ歪み補正	対応					
	プライバシーマスク	記載なし					
	同時ライブビュー	記載なし					
	マウントタイプ	据え置き、壁面、天井					

※1:逆光補正 ※2:ハイライト補正 ※3:ワイドダイナミックレンジ

オプション機能 (モデルにより搭載されています)

音声	圧縮方式	G.711/G.722.1/G.726/MP2L2/PCM	音声	フィルタリング	対応(環境ノイズ)
	ビットレート	64Kbps(G.711)、16Kbps(G.722.1)、16Kbps(G.726)、32~192Kbps(MP2L2)		オーディオ I/O	対応
	サンプリングレート	8kHz/16kHz/32kHz/44.1kHz/48kHz	アラーム	ポート	【入力】1ポート 【出力】1ポート
	ポート	【入力】1ポート(ライン入力) 【出力】1ポート(ライン入力)	映像	デナイト機能	アラーム入力に連動