

Model: **TSF-3FH-IPC**

A31 300万画素 ドーム型 フィッシュアイ ネットワークカメラ

製品仕様書 保証書付き



2023年10月 第1版

■セット内容

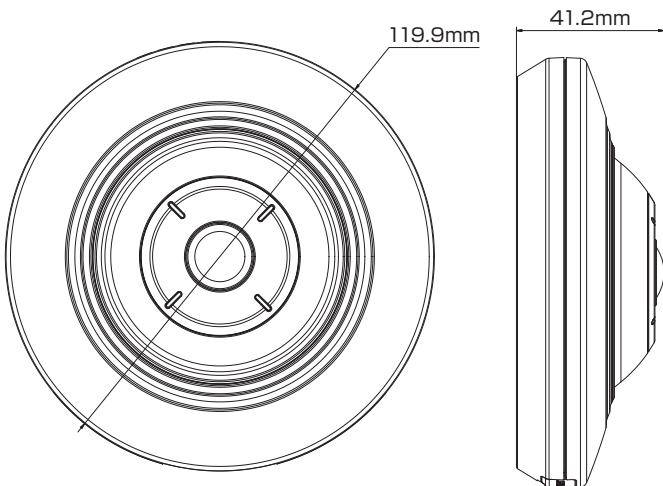
※万が一、不足がございましたらお問い合わせ先までご連絡ください。

- カメラ本体 × 1
- ドリル位置確認シール × 1
- ネジ × 4
- CD-ROM × 1
- アンカー × 4
- 製品仕様書(本書) × 1

⚠ ご使用上の注意 ⚠

- 本製品の分解、修理または改造は、火災や感電、故障の原因となりますのでお控えください。
- 電波状況や設置環境などによって発生する本体故障以外の不具合の対応は出来かねます。
- 異常(煙、異音、異臭など)が発生した場合は、すぐに電源プラグを抜き弊社サポートまでご連絡ください。
- 当社指定のカメラとレコーダのAシリーズ/Bシリーズは、混合での使用は出来ません。どちらかのシリーズをお選びください。混合でのご利用・ご使用は保証対象外となります。
- 適切な施工・環境下以外でご使用の場合、製品の性能・動作は保証いたしかねます。

寸法図



主な機能

- 3Mp** 300万画素対応
従来のカメラより高解像度の映像を実現
- 魚眼レンズ(全方位)**
対象エリアを周囲360度全方位で監視・撮影可能な特殊レンズ
- WDR** ワイドダイナミックレンジ
明るい場所・暗い場所共に自然な状態でクッキリ撮影
- パワーサプライ**
アダプターでも電源供給が可能
- 単焦点レンズ**
焦点距離が固定されているシンプルなレンズ
- 映像圧縮**
映像データ容量を小さくする技術に対応
- NR** ノイズリダクション
ノイズを減らし映像の質を向上・データのスリム化
- PoE** PoE給電対応
LANケーブル1本で防犯カメラをカンタン導入

- 3MP解像度の高品質イメージング
- 効率的な圧縮技術 H.265+
- 120dB WDR技術により強い逆光でも鮮明な画像
- 赤外線(IR)LED内蔵 【照射距離】最大8m

さらに詳しい製品仕様は、ウラ面をご覧ください。

保証書

購入を証明する書類(納品書など)と本保証書を大切に保管してください。正常なご使用状態で製品が故障・破損したときは、保証書の記載に基づき無償で交換いたします。

保証の適用は、本製品のみとさせていただきます。なお保証期間内外を問わず、データや周辺機器などの損傷・紛失については保証いたしかねます。

■下記の場合は保証期間内でも保証対象外となります。

- 購入を証明する書類(納品書など)と本保証書の提示がない場合
- 偶発事故、火災、地震、水害、落雷、その他の人災、天災、公害、塩害などの損傷、故障の場合
- ご購入後の輸送、落下、移動による物理損傷、製品耐久性を超えた場合
- 製品を取り付ける機器類の使用範囲を超える使用により生じた故障及び損傷
- 取り扱い上の誤り及び弊社サポートセンター以外で分解、修理や改造

保証期間

メモ欄

ご購入日より
日本国内にて

3年間

※ご購入日や購入先、製品シリアルNo.などご記入ください

この度は弊社製品をお買い上げいただき、誠に有り難う御座いました。

- 本製品仕様書(保証書付き)は、大切に保管していただき、サポート依頼などにご活用ください。なお掲載されている本製品に関する仕様、デザイン、画像、イラストなどは予告なく変更される場合があり、実際の製品とは異なる場合がございます。予めご了承ください。
- 記載されている商標は各所有者に帰属いたします。

お問い合わせ

お問い合わせは、弊社ホームページのお問い合わせフォームよりご連絡ください。(24時間受付)

※土日祝日、季節休暇および弊社休業日を除く5営業日以内にご連絡差し上げます。

<https://miraitech.co.jp/>

旭東みらい

検索

【販売元】株式会社 旭東みらいテクノロジー

製品仕様

カメラ	イメージセンサー	1/2.8インチ プログレッシブ スキャン CMOS	
	最大解像度	2048 × 1536	
	電子シャッタースピード	1/3 ~ 1/100,000秒	
	デナイト	IRカットフィルター(オートスイッチ付)	
	最低被写体照度	【カラー】0.017 Lux(F2.2、AGC オン) 【白黒】0 Lux (照射器オン)	
	スローシャッター	対応	
照射器	種類	赤外線(IR)	
	照射距離	最大 8m	
レンズ	タイプ	魚眼・単焦点レンズ	
	焦点距離	1.16 mm	
	アイリス	F2.2(固定)	
	マウント	M12	
	画角	【水平】180° 【垂直】180°	
映像	圧縮方式	メインストリーム	H.265 / H.264
		サブストリーム	H.265 / H.264 / MJPEG
		補足	H.265+, H.264+対応
	圧縮タイプ	【H.265】メインプロファイル 【H.264】メインプロファイル、ハイプロファイル	
	フレームレート	メインストリーム	【50Hz】25fps(2048×1536、 1600×1200、1280×960)
			【60Hz】30fps(2048×1536、 1600×1200、1280×960)
		サブストリーム	【50Hz】25fps(352×288、704×576) 【60Hz】30fps(352×240、704×576)
	ビットレート	32Kbps ~ 16Mbps	
	画面補正	画像設定	彩度、明るさ、コントラスト、シャープネス ※クライアントソフトウェアまたはWebブラウザ経由で調整可能
		デナイト機能	自動、スケジュール
		BLC(※1)	対応
		HLC(※2)	記載なし
		WDR(※3)	120 dB
		ノイズリダクション	3D DNR
		関心領域(RoI)	エリア固定(メインストリーム・サブストリーム用)
		曇り止め	対応
	レンズ歪み補正	対応	
	プライバシーマスク	記載なし	
	同時ライブビュー	記載なし	
	マウントタイプ	据え置き、壁面、天井	

※1:逆光補正 ※2:ハイライト補正 ※3:ワイドダイナミックレンジ

映像	表示モード	●魚眼ビュー ●180パノラマビュー ●4PTZ ●魚眼+3PTZ ●360パノラマ ビュー ●360パノラマ+PTZ ●360パノラマ+3PTZ ●360パノラマ+6PTZ ●360パノラマ+8PTZ ●2PTZ ●魚眼+8PTZ ●パノラマビュー ●パノラマ+3PTZ ●パノラマ+8PTZ 以上14の表示モード対応(さまざまなマウントタイプの表示モードを含む)
	アラーム	トリガー ビデオ改ざんアラーム、HDDフル、HDDエラー、ネットワーク切断、IPアドレスの競合、不正ログイン 検知 動体検知、動的分析、侵入検知、境界線越え検知
ネットワーク	インターフェース	RJ45(10M/100M 自己適応型イーサネットポート)×1
	API	ONVIF(プロファイルS、プロファイルG)、ISAPI
	プロトコル	TCP/IP、ICMP、HTTP、HTTPS、FTP、DHCP、DNS、DDNS、RTP、RTSP、RTCP、PPPoE、NTP、UPnP、SMTP、SNMP、IGMP、802.1X、QoS、IPv6、WebSocket、WebSockets
その他	一般機能	ワンキーリセット、ちらつき防止、パスワード保護、プライバシーマスク、IPアドレスフィルタリング、ハートビート、ウォーターマーク
	ネットワークストレージ	内蔵microSDカード(最大128GB)対応、NAS(NFS、SMB/CIFS対応)、ANR
	オンボードストレージ	内蔵microSDカード(最大128GB)対応
	管理ソフトウェア	Guarding Vision
電源	電源方式	【アダプター】DC12V±25% 【PoE】802.3af、36~57V
	消費電力	【アダプター】5W 【PoE】6.5W
環境	動作・保管環境	【温度】-10 ~ 50℃ 【湿度】95%以下 (非結露)
	耐性	なし
構造	材質	記載なし
	寸法	【本体】119.9(直径)×41.2(高さ)mm 【外箱】126.8×102.5×153.0mm
	重量	【本体】0.3 kg 【セット一式】0.45 kg

オプション機能 (モデルにより搭載されています)

音声	圧縮方式	G.711/G.722.1/G.726/MP2L2/PCM
	ビットレート	64Kbps(G.711)、16Kbps(G.722.1)、 16Kbps(G.726)、32~192Kbps(MP2L2)
	サンプリングレート	8kHz/16kHz/32kHz/44.1kHz/48kHz
	ポート	【入力】1ポート(ライン入力) 【出力】1ポート(ライン入力)

音声	フィルタリング	対応(環境ノイズ)
	オーディオ I/O	対応
アラーム	ポート	【入力】1ポート 【出力】1ポート
映像	デナイト機能	アラーム入力に連動