

屋内用

Model: **TSF-3FH-IPC**

A31 300万画素 ドーム型 フィッシュアイ ネットワークカメラ

製品仕様書 保証書付き



2023年10月 第1版

■セット内容

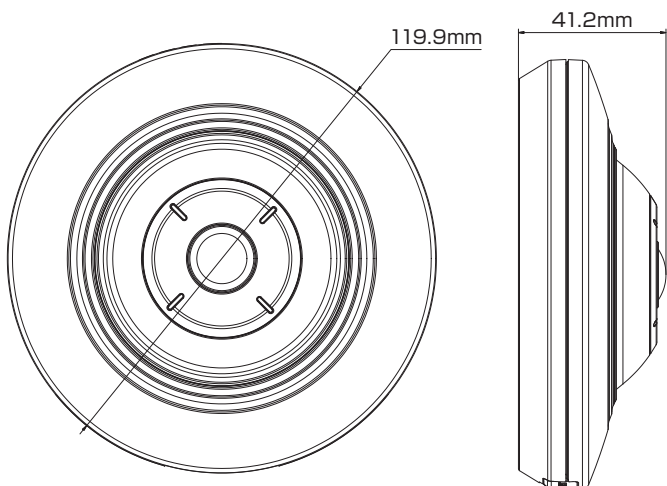
※万が一、不足がございましたらお問い合わせ先までご連絡ください。

- カメラ本体 × 1
- ドリル位置確認シール × 1
- ネジ × 4
- CD-ROM × 1
- アンカー × 4
- 製品仕様書(本書) × 1

⚠ ご使用上の注意 ⚠

- 本製品の分解、修理または改造は、火災や感電、故障の原因となりますのでお控えください。
- 電波状況や設置環境などによって発生する本体故障以外での不具合の対応は出来かねます。
- 異常(煙、異音、異臭など)が発生した場合は、すぐに電源プラグを抜き弊社サポートまでご連絡ください。
- 当社指定のカメラとレコーダのAシリーズ/Bシリーズは、混合での使用は出来ません。どちらかのシリーズをお選びください。混合でのご利用・ご使用は保証対象外となります。
- 適切な施工・環境下以外でご使用の場合、製品の性能・動作は保証いたしかねます。

寸法図



主な機能

- 3Mp** 300万画素対応
従来のカメラより高解像度の映像を実現
- 魚眼レンズ(全方位)**
対象エリアを周囲360度全方位で監視・撮影可能な特殊レンズ
- WDR** ワイドダイナミックレンジ
明るい場所・暗い場所共に自然な状態でクッキリ撮影
- 単焦点レンズ**
焦点距離が固定されているシンプルなレンズ
- 映像圧縮**
映像データ容量を小さくする技術に対応
- NR** ノイズリダクション
ノイズを減らし映像の質を向上・データのスリム化
- パワーサプライ**
アダプターでも電源供給が可能
- PoE** PoE給電対応
LANケーブル1本で防犯カメラをカンタン導入

- 3MP解像度の高品質イメージング
- 効率的な圧縮技術 H.265+
- 120dB WDR技術により強い逆光でも鮮明な画像
- 赤外線(IR)LED内蔵 【照射距離】最大8m

さらに詳しい製品仕様は、ウラ面をご覧ください。

保証書

購入を証明する書類(納品書など)と本保証書を大切に保管してください。正常なご使用状態で製品が故障・破損したときは、保証書の記載に基づき無償で交換いたします。

保証の適用は、本製品のみとさせていただきます。なお保証期間内外を問わず、データや周辺機器などの損傷・紛失については保証いたしかねます。

■下記の場合は保証期間内でも保証対象外となります。

- 購入を証明する書類(納品書など)と本保証書の提示がない場合
- 偶発事故、火災、地震、水害、落雷、その他の人災、天災、公害、塩害などの損傷、故障の場合
- ご購入後の輸送、落下、移動による物理損傷、製品耐久性を超えた場合
- 製品を取り付ける機器類の使用範囲を超える使用により生じた故障及び損傷
- 取り扱い上の誤り及び弊社サポートセンター以外で分解、修理や改造

保証期間

メモ欄

ご購入日より
日本国内にて

3年間

※購入日や購入先、製品シリアルNo.などご記入ください

この度は弊社製品をお買い上げいただき、誠に有り難う御座いました。

- 本製品仕様書(保証書付き)は、大切に保管していただき、サポート依頼などにご活用ください。なお掲載されている本製品に関する仕様、デザイン、画像、イラストなどは予告なく変更される場合があり、実際の製品とは異なる場合がございます。予めご了承ください。
- 記載されている商標は各所有者に帰属いたします。

お問い合わせ先:

製品仕様

| | | | | | | | | | | |
|----------|---|--|--|-------|---|---|---|---|---|---------------------|
| カメラ | イメージセンサー | 1/2.8インチ プログレッシブ スキャン CMOS | 映像 | 表示モード | ●魚眼ビュー ●180パノラマビュー | | | | | |
| | 最大解像度 | 2048 × 1536 | | | ●4PTZ ●魚眼+3PTZ | | | | | |
| | 電子シャッタースピード | 1/3 ~ 1/100,000秒 | | | ●360パノラマ ビュー | | | | | |
| | デナイト | IRカットフィルター(オートスイッチ付) | | | ●360パノラマ+PTZ | | | | | |
| | 最低被写体照度 | 【カラー】0.017 Lux(F2.2、AGC オン) 【白黒】0 Lux (照射器オン) | | | ●360パノラマ+3PTZ | | | | | |
| | スローシャッター | 対応 | | | ●360パノラマ+6PTZ | | | | | |
| 照射器 | 種類 | 赤外線(IR) | | | ●360パノラマ+8PTZ | 以上14の表示モード対応(さまざまなマウントタイプの表示モードを含む) | | | | |
| | 照射距離 | 最大 8m | | | ●2PTZ ●魚眼+8PTZ | | | | | |
| レンズ | タイプ | 魚眼・単焦点レンズ | | | ●パノラマビュー ●パノラマ+3PTZ | | | | | |
| | 焦点距離 | 1.16 mm | | | ●パノラマ+8PTZ | | | | | |
| | アイリス | F2.2(固定) | | | | | | | | |
| | マウント | M12 | | | | | | | | |
| | 画角 | 【水平】180° 【垂直】180° | | | | | | | | |
| 映像 | 圧縮方式 | メインストリーム | H.265 / H.264 | アラーム | トリガー | | ビデオ改ざんアラーム、HDDフル、HDDエラー、ネットワーク切断、IPアドレスの競合、不正ログイン | | | |
| | | サブストリーム | H.265 / H.264 / MJPEG | | | | | 検知 | 動体検知、動的分析、侵入検知、境界線越え検知 | |
| | | 補足 | H.265+、H.264+対応 | | | | | | | |
| | 圧縮タイプ | 【H.265】メインプロファイル | | | ネットワーク | インターフェース | RJ45(10M/100M 自己適応型イーサネットポート)×1 | | | |
| | | 【H.264】メインプロファイル、ハイプロファイル | | | | | | | | |
| | | フレームレート | メインストリーム | | 【50Hz】25fps(2048×1536、1600×1200、1280×960) | | | API | ONVIF(プロファイルS、プロファイルG)、ISAPI | |
| | 【60Hz】30fps(2048×1536、1600×1200、1280×960) | | | | | | | | | |
| | サブストリーム | | 【50Hz】25fps(352×288、704×576) | | プロトコル | TCP/IP、ICMP、HTTP、HTTPS、FTP、DHCP、DNS、DDNS、RTP、RTSP、RTCP、PPPoE、NTP、UPnP、SMTP、SNMP、IGMP、802.1X、QoS、IPv6、WebSocket、WebSockets | | | | |
| | 【60Hz】30fps(352×240、704×576) | | | | | | | | | |
| | ビットレート | 32Kbps ~ 16Mbps | | | | | その他 | 一般機能 | ワンキーリセット、ちらつき防止、パスワード保護、プライバシーマスク、IPアドレスフィルタリング、ハートビート、ウォーターマーク | |
| | 画面補正 | 画像設定 | 彩度、明るさ、コントラスト、シャープネス ※クライアントソフトウェアまたはWebブラウザ経由で調整可能 | | ネットワークストレージ | 内蔵microSDカード(最大128GB)対応、NAS(NFS、SMB/CIFS対応)、ANR | | | | |
| | | デナイト機能 | 自動、スケジュール | | | | | | | オンボードストレージ |
| | | BLC(※1) | 対応 | | | | | 管理ソフトウェア | Guarding Vision | |
| | | HLC(※2) | 記載なし | | | | | | | |
| | | WDR(※3) | 120 dB | | | | | | | |
| | | ノイズリダクション | 3D DNR | | | | | | | |
| | 関心領域(RoI) | エリア固定(メインストリーム・サブストリーム用) | | | 電源 | 電源方式 | | 【アダプター】DC12V±25% 【PoE】802.3af、36~57V | | |
| | 曇り止め | 対応 | | | | | | | 消費電力 | 【アダプター】5W 【PoE】6.5W |
| | レンズ歪み補正 | 対応 | | | 環境 | 動作・保管環境 | | 【温度】-10 ~ 50℃ 【湿度】95%以下 (非結露) | | |
| | プライバシーマスク | 記載なし | | | | | 耐性 | | なし | |
| 同時ライブビュー | 記載なし | | 構造 | 材質 | 記載なし | | | | | |
| マウントタイプ | 据え置き、壁面、天井 | | | | | 寸法 | 【本体】119.9(直径)×41.2(高さ)mm 【外箱】126.8×102.5×153.0mm | | | |
| | | | | | | | | 重量 | 【本体】0.3 kg 【セット一式】0.45 kg | |

※1:逆光補正 ※2:ハイライト補正 ※3:ワイドダイナミックレンジ

オプション機能 (モデルにより搭載されています)

| | | | | | |
|----|-----------|---|------|-----------|-------------------|
| 音声 | 圧縮方式 | G.711/G.722.1/G.726/MP2L2/PCM | 音声 | フィルタリング | 対応(環境ノイズ) |
| | ビットレート | 64Kbps(G.711)、16Kbps(G.722.1)、16Kbps(G.726)、32~192Kbps(MP2L2) | | オーディオ I/O | 対応 |
| | サンプリングレート | 8kHz/16kHz/32kHz/44.1kHz/48kHz | アラーム | ポート | 【入力】1ポート 【出力】1ポート |
| | ポート | 【入力】1ポート(ライン入力) 【出力】1ポート(ライン入力) | 映像 | デナイト機能 | アラーム入力に連動 |