

Model: TSD-2V-ACU

A32 200万画素 ドーム型 ネットワークカメラ

製品仕様書 保証書付き



2023年10月 第1版

■セット内容

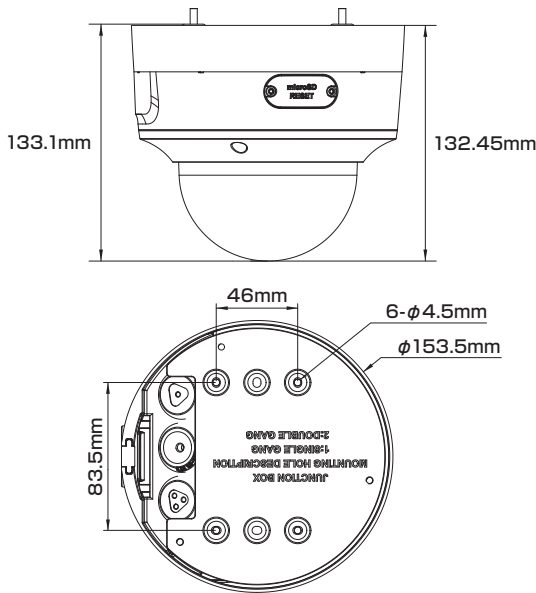
※万が一、不足がございましたらお問い合わせ先までご連絡ください。

- カメラ本体 × 1
- ネジ × 4
- アンカー × 4
- レンチ × 1
- 配線工具 × 1
- 防水ケーブルグランドセット × 1
- ガラス拭きクロス × 1
- CD-ROM × 1
- ジャンクションボックス × 1
- 製品仕様書(本書) × 1

⚠ ご使用上の注意 ⚠

- 本製品の分解、修理または改造は、火災や感電、故障の原因となりますのでお控えください。
- 電波状況や設置環境などによって発生する本体故障以外での不具合の対応は出来かねます。
- 異常(煙、異音、異臭など)が発生した場合は、すぐに電源プラグを抜き弊社サポートまでご連絡ください。
- 当社指定のカメラとレコーダのAシリーズ/Bシリーズは、混合での使用は出来ません。どちらかのシリーズをお選びください。混合でのご利用・ご使用は保証対象外となります。
- 適切な施工・環境下以外でご使用の場合、製品の性能・動作は保証いたしかねます。

寸法図



主な機能

- 2Mp** 200万画素対応
従来のカメラより高解像度の映像を実現
- SMD Plus** 人間と車両の形を分析し誤報を低減
- WDR** ワイドダイナミックレンジ
明るい場所・暗い場所共に自然な状態でクッキリ撮影
- 防塵・防水** 雨天の野外や砂塵・粉塵が舞う場所などでも使用可能
- PoE** PoE給電対応
LANケーブル1本で防犯カメラをカンタン導入
- Motorized** パリフォーカルレンズ(電動)
管理画面から撮影範囲とズーム率を電動で設定可能
- H.265+/H.264+** スマートコーデック
高いエンコーディング効率実現、ストレージ/送信コストを削減
- Day&Night** デイ&ナイト
明所はカラー、暗所は白黒撮影に自動切替で常時監視可能
- 耐衝撃** 耐衝撃
破壊行為に耐える安心構造
- Power Supply** パワーサプライ
アダプターでも電源供給が可能

- 1/2.8インチ プログレッシブスキャン CMOS
- 効率的な圧縮技術 H.265+
- リアルタイムオーディオセキュリティのための内蔵マイク
- 深層学習に基づく人間と車両のターゲット分類に焦点を当てる

さらに詳しい製品仕様は、ウラ面をご覧ください。

保証書

購入を証明する書類(納品書など)と本保証書を大切に保管してください。正常なご使用状態で製品が故障・破損したときは、保証書の記載に基づき無償で交換いたします。

保証の適用は、本製品のみとさせていただきます。なお保証期間内外を問わず、データや周辺機器などの損傷・紛失については保証いたしかねます。

■下記の場合は保証期間内でも保証対象外となります。

- 購入を証明する書類(納品書など)と本保証書の提示がない場合
- 偶発事故、火災、地震、水害、落雷、その他の人災、天災、公害、塩害などの損傷、故障の場合
- ご購入後の輸送、落下、移動による物理損傷、製品耐久性を超えた場合
- 製品を取り付ける機器類の使用範囲を超える使用により生じた故障及び損傷
- 取り扱い上の誤り及び弊社サポートセンター以外で分解、修理や改造

保証期間

メモ欄

ご購入日より
日本国内にて

3年間

※ご購入日や購入先、製品シリアルNo.などご記入ください

この度は弊社製品をお買い上げいただき、誠に有り難う御座いました。

- 本製品仕様書(保証書付き)は、大切に保管していただき、サポート依頼などにご活用ください。なお掲載されている本製品に関する仕様、デザイン、画像、イラストなどは予告なく変更される場合があり、実際の製品とは異なる場合がございます。予めご了承ください。
- 記載されている商標は各所有者に帰属いたします。

お問い合わせ

お問い合わせは、弊社ホームページのお問い合わせフォームよりご連絡ください。(24時間受付)

※土日祝日、季節休暇および弊社休業日を除く5営業日以内にご連絡差し上げます。

<https://miraitech.co.jp/>

旭東みらい

検索

【販売元】株式会社 旭東みらいテクノロジー

製品仕様

カメラ	イメージセンサー	1/2.8インチ プログレッシブ スキャン CMOS	音声	インターフェース	【入力】ライン入力×1 (3.5mmコネクタ、最大入力振幅:3.3Vpp、入力インピーダンス:4.7kΩ、インターフェース形式:非平衡) 【出力】ライン出力×1 (3.5mmコネクタ、最大出力振幅:3.3Vpp、出力インピーダンス:100Ω、インターフェースタイプ:非平衡、モノラルサウンド)		
	最大解像度	1920×1080		アラーム	通常イベント	動体検知(指定ターゲット[人/車]に連動したアラームに対応)、ビデオ改ざんアラーム、異常警報	
	シャッタースピード	1/3 ~ 1/100,000秒			高機能イベント	境界線越え検知、侵入検知、領域入口検知、領域退出検知(特定のターゲット[人/車]に連動したアラームに対応)、シーンチェンジ検出	
	S/N比	52 dBを超える			連動機能	FTP、NAS、メモリカードへのアップロード、監視センターへの通知、電子メールの送信、トリガー録画、トリガーキャプチャ、アラームトリガー出力、警告音	
	デイナイト	IRカットフィルター		ディフォーミング	顔のキャプチャ	対応	
	最低被写体照度	【カラー】0.002Lux(F1.4、AGCオン) 【白黒】0Lux(照射器オン)		照射器	ネットワーク	インターフェース	RJ45(10M/100M 自己適応型イーサネットポート)×1
	角度調整	【水平】355° 【垂直】75° 【回転】355°				API	オープンネットワークビデオインターフェース(プロファイルS、プロファイルG、プロファイルT)、ISAPI、SDK
種類	赤外線(IR)	プロトコル	TCP/IP、ICMP、HTTP、HTTPS、FTP、DHCP、DNS、DDNS、RTP、RTSP、NTP、UPnP、SMTP、IGMP、802.1X、QoS、IPv4、IPv6、UDP、Bonjour、SSL/TLS、PPPoE、SNMP、WebSocket、WebSockets				
照射距離	最大40m	スムーズストリーミング	対応				
赤外線波長	850nm	レンズ	セキュリティ	パスワード保護、複雑なパスワード、HTTPS暗号化、802.1X認証(EAP-TLS、EAP-LEAP、EAP-MD5)、ウォーターマーク、IPアドレスフィルター、HTTP/HTTPSの基本認証とダイジェスト認証、オープンネットワークビデオインターフェースのWSSEおよびダイジェスト認証、RTP/RTSP経由のHTTPS、制御タイムアウト設定、セキュリティ監査ログ、TLS1.3、ホスト認証(MACアドレス)			
スマートサブピクセル	対応			その他	一般機能	ハートビート、アンチフリッカー、ミラー、フラッシュログ、電子メールによるパスワードリセット、ピクセルカウンター	
映像	圧縮方式	メインストリーム	H.265+、H.265、H.264+、H.264	ネットワークストレージ	NAS(NFS、SMB/CIFS)、自動ネットワーク補充(ANR)		
		サブストリーム	H.265、H.264、MJPEG	オンボードストレージ	内蔵メモリカードスロット、microSDカード対応(最大256GB)		
		サードストリーム	H.265、H.264 ※特定の設定で対応	警報	【入力】1ポート 【出力】1ポート 最大DC24V/AC24V、1A		
	圧縮タイプ	【H.265】メインプロファイル 【H.264】ベースラインプロファイル、メインプロファイル、ハイプロファイル	リセットキー	対応			
	フレームレート	メインストリーム	【50Hz】25fps(1920×1080、1280×720) 【60Hz】30fps(1920×1080、1280×720)	管理ソフトウェア	Garding Vision		
		サブストリーム	【50Hz】25fps(640×480、640×360) 【60Hz】30fps(640×480、640×360)	ブラウザ接続	【ライブビュー:プラグイン必要】IE10~IE11 【ライブビュー:プラグイン不要】 Chrome 57.0以降、Firefox 52.0以降 【ローカルサービス】 Chrome 57.0以降、Firefox 52.0以降		
		サードストリーム	【50Hz・60Hz】10fps(1920×1080、1280×720、640×480、640×360) ※特定の設定で対応	最大ユーザー数	32 ユーザー 【レベル】管理者、オペレーター、ユーザー		
	SVC(※1)	H.264 および H.265 エンコーディング	電源	電源方式	【アダプター】DC12V±25%、2芯端子台、逆極性保護 【PoE】802.3af、クラス3、36~57V		
	ビットレート	32Kbps ~ 8Mbps	消費電力	【アダプター】最大10.5W 【PoE】最大12.5W			
	ビットレート制御	CBR、VBR	環境	動作・保管環境	【温度】-30 ~ 60℃ 【湿度】95%以下(非結露)		
	画像パラメータスイッチ	対応		耐性	防塵・防水(IP66)、耐衝撃(IK10)		
	画面補正	画像設定	回転モード、彩度、明るさ、コントラスト、シャープネス、ゲイン、ホワイトバランス ※クライアントソフトウェアまたはWebブラウザで調整可能	構造	材質	金属	
		デイナイト機能	昼、夜、自動、スケジュール		寸法	【本体】153.5(直径)×133.1(高さ) mm 【外箱】248.5×180.9×179.0 mm	
		BLC(※2)	対応		重量	【本体】0.83 kg 【セット一式】1.7 kg	
		HLC(※3)	対応	音声	種類	モノラルサウンド	
		WDR(※4)	120 dB		圧縮方式	G.711、G.722.1、G.726、MP2L2、PCM、MP3、AAC-LC	
		ノイズリダクション	3D DNR		ビットレート	64Kbps(G.711ulaw/G.711alaw)、16Kbps(G.722.1)、16Kbps(G.726)、32~192Kbps(MP2L2)、8~320Kbps(MP3)、16~64Kbps(AAC-LC)	
	関心領域(RoI)	エリア固定(メインストリーム・サブストリーム用)	サンプルレート	8kHz、16kHz、32kHz、44.1kHz、48kHz			
	プライバシーマスク	対応	フィルタリング	対応(環境ノイズ)			
	同時ライブビュー	最大6チャンネル					

※1: スケラブルビデオコーディング ※2: 逆光補正 ※3: ハイライト補正 ※4: ワイドダイナミックレンジ

○寸法・重量の数値は参考最大値です。目安としてご覧ください。