

屋内外  
兼用

# Model: TSD-2F-ACU

A-34 200万画素 ドーム型 ネットワークカメラ

## 製品仕様書 保証書付き



2023年10月 第1版

### ■セット内容

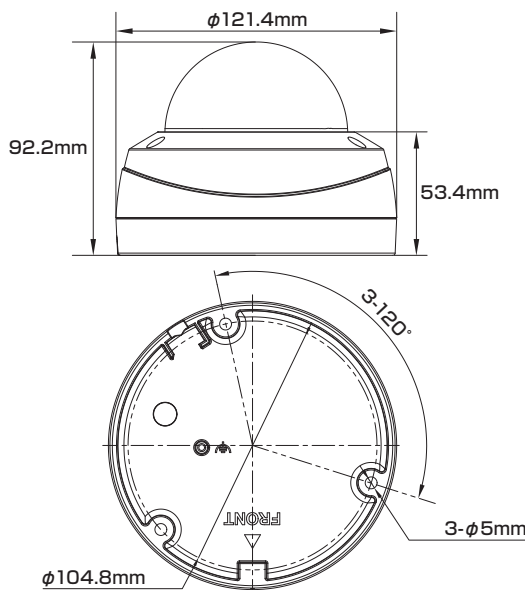
※万が一、不足がございましたらお問い合わせ先までご連絡ください。

- カメラ本体 × 1
- ネジ × 3
- アンカー × 3
- レンチ × 1
- CD-ROM × 1
- 防水・防塵コネクタセット × 1
- ガラス拭きクロス × 1
- ドリル位置確認シール × 1
- 製品仕様書(本書) × 1

### ⚠ ご使用上の注意 ⚠

- 本製品の分解、修理または改造は、火災や感電、故障の原因となりますのでお控えください。
- 電波状況や設置環境などによって発生する本体故障以外での不具合の対応は出来かねます。
- 異常(煙、異音、異臭など)が発生した場合は、すぐに電源プラグを抜き弊社サポートまでご連絡ください。
- 当社指定のカメラとレコーダのAシリーズ/Bシリーズは、混合での使用は出来ません。どちらかのシリーズをお選びください。混合でのご利用・ご使用は保証対象外となります。
- 適切な施工・環境下以外でご使用の場合、製品の性能・動作は保証いたしかねます。

### 寸法図



### 主な機能

- 2Mp** 200万画素対応  
従来のカメラより高解像度の映像を実現
- 映像圧縮**  
映像データ容量を小さくする技術に対応
- SMD Plus**  
人間と車両の形を分析し誤報を低減
- デイ&ナイト**  
明時はカラー、暗時は白黒撮影に自動切替で常時監視可能
- 耐衝撃**  
破壊行為に耐える安心構造
- PoE 給電対応**  
LANケーブル1本で防犯カメラをカンタン導入
- 単焦点レンズ**  
焦点距離が固定されているシンプルなレンズ
- H.265+ H.264+** スマートコーデック  
高いエンコーディング効率実現、ストレージ・送信コストを削減
- WDR** ワイドダイナミックレンジ  
明るい場所・暗い場所共に自然な状態でクッキリ撮影
- 防塵・防水**  
雨天の野外や砂塵・粉塵が舞う場所などでも使用可能
- パワーサプライ**  
アダプターでも電源供給が可能

- 1/2.8インチ プログレッシブスキャン CMOS
- DarkFighterテクノロジーを活用した優れた低照度パフォーマンス
- 120dB WDR技術により強い逆光でも鮮明な画像
- 深層学習に基づく人間と車両のターゲット分類に焦点を当てる

さらに詳しい製品仕様は、ウラ面をご覧ください。

### 保証書

購入を証明する書類(納品書など)と本保証書を大切に保管してください。正常なご使用状態で製品が故障・破損したときは、保証書の記載に基づき無償で交換いたします。

保証の適用は、本製品のみとさせていただきます。なお保証期間内外を問わず、データや周辺機器などの損傷・紛失については保証いたしかねます。

#### ■下記の場合は保証期間内でも保証対象外となります。

- 購入を証明する書類(納品書など)と本保証書の提示がない場合
- 偶発事故、火災、地震、水害、落雷、その他の人災、天災、公害、塩害などの損傷、故障の場合
- ご購入後の輸送、落下、移動による物理損傷、製品耐久性を超えた場合
- 製品を取り付ける機器類の使用範囲を超える使用により生じた故障及び損傷
- 取り扱い上の誤り及び弊社サポートセンター以外で分解、修理や改造

#### 保証期間

メモ欄

ご購入日より  
日本国内にて

**3年間**

※ご購入日や購入先、製品シリアルNo.などご記入ください

この度は弊社製品をお買い上げいただき、誠に有り難う御座いました。

- 本製品仕様書(保証書付き)は、大切に保管していただき、サポート依頼などにご活用ください。なお掲載されている本製品に関する仕様、デザイン、画像、イラストなどは予告なく変更される場合があり、実際の製品とは異なる場合がございます。予めご了承ください。
- 記載されている商標は各所有者に帰属いたします。

お問い合わせ先:

## 製品仕様

カメラ	イメージセンサー	1/2.8インチ プログレッシブ スキャン CMOS	アラーム	通常イベント	動体検知(指定ターゲット[人/車]によるアラームトリガー対応)、ビデオ改ざんアラーム、異常警報	
	最大解像度	1920×1080		高機能イベント	境界線越え検知、侵入検知、エリア退出検知(特定のターゲット[人/車]によるアラームトリガーに対応)、シーンチェンジ検出	
	シャッタースピード	1/3 ~ 1/100,000秒		連動機能	FTP・NAS・メモリーカードへのアップロード、監視センターへの通知、電子メールの送信、トリガー録画、トリガーキャプチャ	
	S/N比	52 dBを超える		ディプラーニング	顔のキャプチャ	対応
	デイナイト	IRカットフィルター		ネットワーク	インターフェース	RJ45(10M/100M 自己適応型イーサネットポート)×1
	最低被写体照度	【カラー】0.002Lux(AGCオン) 【白黒】0Lux(照射器オン)			API	オープンネットワークビデオインターフェース(プロファイルS、プロファイルG、プロファイルT)、ISAPI、SDK、ISUP
	角度調整	【水平】355° 【垂直】75° 【回転】355°		プロトコル	TCP/IP、ICMP、HTTP、HTTPS、FTP、DHCP、DNS、DDNS、RTP、RTSP、NTP、UPnP、SMTP、IGMP、802.1X、QoS、IPv4、IPv6、UDP、Bonjour、SSL/TLS、PPPoE、SNMP、WebSocket、WebSockets	
照射器	種類	赤外線(IR)	スムーズストリーミング	対応		
	照射距離	最大30m	セキュリティ	パスワード保護、複雑なパスワード、HTTPS暗号化、802.1X認証(EAP-TLS、EAP-LEAP、EAP-MD5)、ウォーターマーク、IPアドレスフィルター、HTTP/HTTPS用基本認証およびダイジェスト認証、オープンネットワークビデオインターフェース用WSSEおよびダイジェスト認証、RTP/RTSP経由のHTTPS、制御タイムアウト設定、セキュリティ監査ログ、TLS1.3、ホスト認証(MACアドレス)		
	赤外線波長	850nm	その他	一般機能	アンチフリッカー、ハートビート、ミラー、プライバシーマスク、フラッシュログ、電子メールによるパスワードリセット、ピクセルカウンター	
	スマートサブピクセルライト	対応		ネットワークストレージ	NAS(NFS、SMB、CIFS)、自動ネットワーク補充(ANR)	
レンズ	タイプ	単焦点レンズ	オンボードストレージ	内蔵メモリーカードスロット、microSDカード対応(最大256GB)		
	焦点距離	2.8 mm	リセットキー	対応		
	アイリス	F1.4(固定)	管理ソフトウェア	Guarding Vision		
	マウント	M12	ブラウザ接続	【ライブビュー:プラグイン必要】IE10、IE11 【ライブビュー:プラグイン不要】Chrome57.0以降、Firefox 52.0以降 【ローカルサービス】Chrome 57.0以降、Firefox 52.0以降		
	画角	【水平】107° 【垂直】57° 【対角】129°	最大ユーザー数	32ユーザー 【レベル】管理者、オペレーター、ユーザー		
	被写界深度	1.1m ~ ∞	電源	電源方式	【アダプター】DC12V±25%、同軸電源プラグ(直径5.5mm)、逆極性保護 【PoE】802.3af、クラス3、36~57V	
映像	圧縮方式	メインストリーム	H.265+、H.265、H.264+、H.264	消費電力	【アダプター】最大6W 【PoE】最大7.5W	
		サブストリーム	H.265、H.264、MJPEG	環境	動作・保管環境	【温度】-30 ~ 60℃ 【湿度】95%以下(非結露)
		サードストリーム	H.265、H.264		耐性	防塵・防水(IP67)、耐衝撃(IK10)
	圧縮タイプ	【H.265】メインプロファイル 【H.264】ベースラインプロファイル、メインプロファイル、ハイプロファイル		構造	材質	【本体・カバー】金属
	フレームレート	メインストリーム	【50Hz】25fps(1920×1080、1280×720) 【60Hz】30fps(1920×1080、1280×720)		寸法	【本体】121.4(直径)×92.2(高さ) mm 【外箱】151.1×144.2×153.0 mm
		サブストリーム	【50Hz】25fps(640×480、640×360) 【60Hz】30fps(640×480、640×360)	重量	【本体】0.57 kg 【セット一式】0.73 kg	
		サードストリーム	【50Hz・60Hz】10fps(1920×1080、1280×720、640×480、640×360) ※特定の設定で対応			
	SVC(※1)	H.264 および H.265 エンコーディング				
	ビットレート	32Kbps ~ 8Mbps				
	ビットレート制御	CBR、VBR				
	画像パラメータスイッチ	対応				
	画面補正	画像設定	回転モード、彩度、明るさ、コントラスト、シャープネス、ゲイン、ホワイトバランス ※クライアントソフトウェアまたはWebブラウザで調整可能			
		デイナイト機能	昼、夜、自動、スケジュール			
		BLC(※2)	対応			
		HLC(※3)	対応			
		ノイズリダクション	3D DNR			
関心領域(RoI)	エリア固定(メインストリーム・サブストリーム用)					
プライバシーマスク	対応					
同時ライブビュー	最大6チャンネル					

※1: スケラブルビデオコーディング ※2: 逆光補正 ※3: ハイライト補正 ※4: ワイドダイナミックレンジ

## オプション機能 (モデルにより搭載されています)

音声	圧縮方式	G.711、G.722.1、G.726、MP2L2、PCM、MP3、AAC-LC	インターフェース	アラーム	アラーム入力×1、アラーム出力×1(最大DC12V、30mA)
	サンプリングレート	8kHz、16kHz、32kHz、44.1kHz、48kHz		音声	【入力】ライン入力×1、芯端子台×2、最大2芯、入力振幅: 3.3Vpp、入力インピーダンス: 4.7kΩ、インターフェースタイプ: 非平衡 【出力】ライン出力×1、芯端子台×2、最大出力振幅: 3.3Vpp、出力インピーダンス: 100Ω、インターフェース形式: 非平衡
	フィルタリング	対応(環境ノイズ)	構造	材質	【ベース】アルミニウム合金 【カバー】プラスチック
	ビットレート	64Kbps(G.711ulaw/G.711alaw)、16Kbps(G.722.1)、16Kbps(G.726)、32~192Kbps(MP2L2)、8~320Kbps(MP3)、16~64Kbps(AAC-LC)		寸法	【本体】121.4(直径)×92.2(高さ)mm 【外箱】150.0(幅)×150.0(高さ)×141.0(奥行)mm
	内蔵マイク	対応			
アラーム	連動機能	トリガーアラーム出力、警報音			

○寸法・重量の数値は参考最大値です。目安としてご覧ください。