

Model: SE-IPC105

A-40 400万画素 バレット型 ネットワークカメラ

製品仕様書 保証書付き



2023年10月 第1版

■セット内容

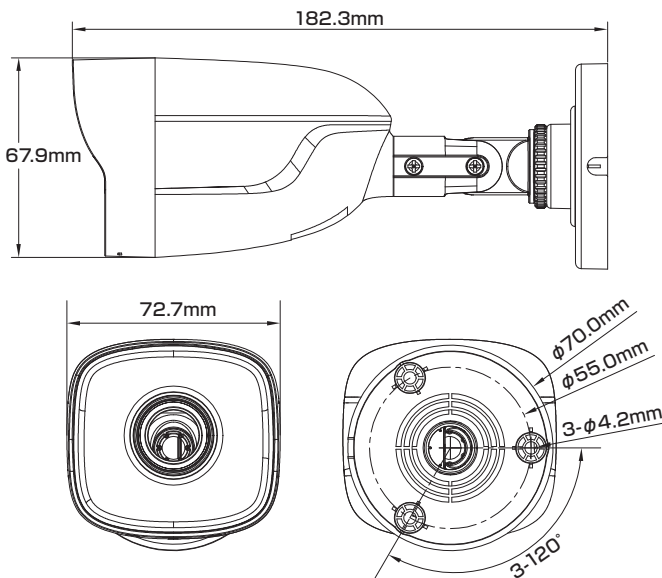
※万が一、不足がございましたらお問い合わせ先までご連絡ください。

- カメラ本体 × 1
- 防水・防塵コネクタセット × 1
- ネジ × 3
- ドリル位置確認シール × 1
- アンカー × 3
- 製品仕様書(本書) × 1

⚠ ご使用上の注意 ⚠

- 本製品の分解、修理または改造は、火災や感電、故障の原因となりますのでお控えください。
- 電波状況や設置環境などによって発生する本体故障以外での不具合の対応は出来かねます。
- 異常(煙、異音、異臭など)が発生した場合は、すぐに電源プラグを抜き弊社サポートまでご連絡ください。
- 当社指定のカメラとレコーダのAシリーズ/Bシリーズは、混合での使用は出来ません。どちらかのシリーズをお選びください。混合でのご利用・ご使用は保証対象外となります。
- 適切な施工・環境下以外でご使用の場合、製品の性能・動作は保証いたしかねます。

寸法図



主な機能

- 4Mp** 400万画素対応
従来のカメラより
高精細な映像を実現
- H.265+
H.264+** スマートコーデック
高いエンコーディング効率実現、
ストレージ・送信コストを削減
- NR** ノイズリダクション
ノイズを減らし映像の質を向上・
データのスリム化
- 防塵・防水**
雨天の野外や砂塵・粉塵が舞う
場所などでも使用可能
- 単焦点レンズ**
焦点距離が固定されている
シンプルなレンズ
- デイ&ナイト**
明所はカラー、暗所は白黒撮影に
自動切替で常時監視可能
- WDR** ワイドダイナミックレンジ
明るい場所・暗い場所共に
自然な状態でクッキリ撮影
- PoE 給電対応**
LANケーブル1本で
防犯カメラをカンタン導入
- パワーサプライ**
アダプターでも
電源供給が可能

- 1/3インチ プログレッシブ スキャン CMOS
- 2560 × 1440@20fps
- 赤外線(IR)LED内蔵 【照射範囲】最大30m
- H.265+, H.265, H.264+, H.264
- デュアルストリーム

さらに詳しい製品仕様は、ウラ面をご覧ください。

保証書

購入を証明する書類(納品書など)と本保証書を大切に保管してください。正常なご使用状態で製品が故障・破損したときは、保証書の記載に基づき無償で交換いたします。

保証の適用は、本製品のみとさせていただきます。なお保証期間内外を問わず、データや周辺機器などの損傷・紛失については保証いたしかねます。

■下記の場合は保証期間内でも保証対象外となります。

- 購入を証明する書類(納品書など)と本保証書の提示がない場合
- 偶発事故、火災、地震、水害、落雷、その他の人災、天災、公害、塩害などの損傷、故障の場合
- ご購入後の輸送、落下、移動による物理損傷、製品耐久性を超えた場合
- 製品を取り付ける機器類の使用範囲を超える使用により生じた故障及び損傷
- 取り扱い上の誤り及び弊社サポートセンター以外で分解、修理や改造

保証期間

メモ欄

ご購入日より
日本国内にて

3年間

※ご購入日や購入先、製品シリアルNo.などご記入ください

この度は弊社製品をお買い上げいただき、誠に有り難う御座いました。

- 本製品仕様書(保証書付き)は、大切に保管していただき、サポート依頼などにご活用ください。なお掲載されている本製品に関する仕様、デザイン、画像、イラストなどは予告なく変更される場合があり、実際の製品とは異なる場合がございます。予めご了承ください。
- 記載されている商標は各所有者に帰属いたします。

お問い合わせ

お問い合わせは、弊社ホームページのお問い合わせフォームよりご連絡ください。(24時間受付)

※土日祝日、季節休暇および弊社休業日を除く5営業日以内にご連絡差し上げます。

<https://miraitech.co.jp/>

旭東みらい

検索

【販売元】株式会社 旭東みらいテクノロジー

製品仕様

カメラ	イメージセンサー	1/3インチ プログレッシブ スキャン CMOS	アラーム	通常イベント	動体検知、ビデオ改ざん警報、不正ログイン	
	最大解像度	2560×1440		連動動作	FTPへのアップロード、監視センターへの通知、メール送信	
	シャッタースピード	1/3 ~ 1/100,000秒		ネットワーク	インターフェース	RJ45(10M/100M 自己適応型イーサネットポート)×1
	デナイト	IRカットフィルター			API	オープンネットワークビデオインターフェース、ISAPI
	最低被写体照度	【カラー】0.01 Lux (AGCオン) 【白黒】0 Lux (照射器オン)			プロトコル	TCP/IP、ICMP、HTTP、HTTPS、FTP、DHCP、DNS、DDNS、RTP、RTSP、RTCP、NTP、UPnP™、SMTP、IGMP、802.1X、QoS、IPv6、Bonjour、IPv4、UDP、SSL/TLS
	角度調整	【水平】360° 【垂直】180° 【回転】360°			管理ソフトウェア	Guarding Vision
照射器	種類	赤外線(IR)	ブラウザ接続	【ライブビュー: プラグイン必要】IE10+ 【ライブビュー: プラグイン不要】 Chrome 57.0 以降、Firefox 52.0 以降 【ローカルサービス】 Chrome 57.0 以降、Firefox 52.0 以降		
	照射装置	最大30m	最大ユーザー数	最大32ユーザー 【レベル】管理者、オペレーター、ユーザー		
	スマートサブリメントライト	対応	その他	一般機能	ちらつき防止、ハートビート、ミラー、パスワード保護、プライバシーマスク、ウォーターマーク、IPアドレスフィルター	
	赤外線波長	850nm		電源方式	【アダプター】DC12V±25%、同軸電源プラグ(直径5.5mm) 【PoE】802.3af、クラス3、36~57V	
レンズ	タイプ	単焦点レンズ	消費電力	【アダプター】最大5W 【PoE】最大6.5W		
	焦点距離	2.8 mm	環境	動作・保管環境	【温度】-30 ~ 60℃ 【湿度】95%以下(非結露)	
	アイリス	F2.0(固定)		耐性	防塵・防水(IP67)	
	マウント	M12	構造	材質	記載なし	
	フォーカス	非対応		寸法	【本体】72.7(幅)×67.9(高さ)×182.3(奥行)mm 【外箱】120.0×119.0×217.0 mm	
	画角	【水平】98.0° 【垂直】53.1° 【対角】114.7°		重量	【本体】0.27kg 【セット一式】0.41kg	
映像	圧縮方式	【メインストリーム】 H.265+、H.265、H.264+、H.264 【サブストリーム】 H.265、H.264、MJPEG	電源	動作	【温度】-30 ~ 60℃ 【湿度】95%以下(非結露)	
	圧縮タイプ	【H.265】メインプロファイル 【H.264】ベースラインプロファイル、メインプロファイル、ハイプロファイル		環境	耐性	防塵・防水(IP67)
	フレームレート	メインストリーム	【50Hz】20fps(2560×1440) 25fps(1920×1080、1280×720) 【60Hz】20fps(2560×1440) 30fps(1920×1080、1280×720)		構造	材質
		サブストリーム	【50Hz】25fps(640×480、640×360) 【60Hz】30fps(640×480、640×360)	寸法		【本体】72.7(幅)×67.9(高さ)×182.3(奥行)mm 【外箱】120.0×119.0×217.0 mm
	ビットレート	32Kbps ~ 8Mbps	構造	重量	【本体】0.27kg 【セット一式】0.41kg	
	画面補正	画像設定		彩度、明るさ、コントラスト、シャープネス、AGC、ホワイトバランス ※クライアントソフトウェアまたはWebブラウザで調整可能	音声	圧縮方式
		デナイト機能	自動、スケジュール、昼、夜	ビットレート		64Kbps(G.711)、16Kbps (G.722.1)、16Kbps (G.726)、32~160 Kbps (MP2L2)、16~64Kbps(AAC)
		BLC(※1)	対応	サンプルレート		8kHz/16kHz
		WDR(※2)	120dB	フィルタリング		対応(環境ノイズ)
		ノイズリダクション	3D DNR	関連領域(Roi)		エリア(固定)×1 (メインストリーム用)
		同時ライブビュー	最大6チャンネル	同時ライブビュー		最大6チャンネル

※1:逆光補正 ※2:ワイドダイナミックレンジ

オプション機能 (モデルにより搭載されています)

音声	圧縮方式	G.711ulaw、G.711alaw、G.722.1、G.726、MP2L2、PCM、AAC	アラーム	連動動作	メモ리카ードへのアップロード、トリガー録音、トリガーキャプチャ
	ビットレート	64Kbps(G.711)、16Kbps (G.722.1)、16Kbps (G.726)、32~160 Kbps (MP2L2)、16~64Kbps(AAC)		その他	オンボードストレージ
	サンプルレート	8kHz/16kHz	内蔵マイク		対応
	フィルタリング	対応(環境ノイズ)	リセットキー	対応	