

屋内外
兼用

Model: SE-IPC106

A-41 400万画素 ドーム型 ネットワークカメラ

製品仕様書 保証書付き



2023年10月 第1版

■セット内容

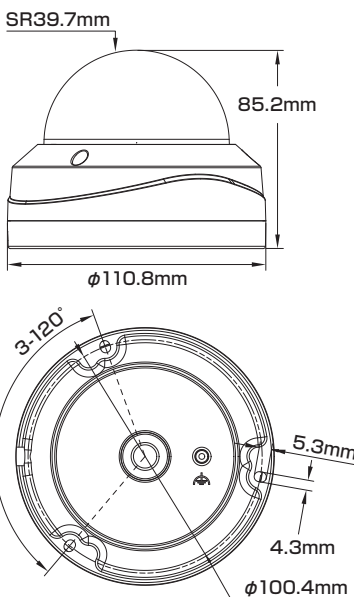
- カメラ本体 × 1
- 防水・防塵コネクタセット × 1
- ネジ × 3
- ドリル位置確認シール × 1
- アンカー × 3
- 製品仕様書(本書) × 1
- レンチ × 1

※万が一、不足がございましたらお問い合わせ先までご連絡ください。

⚠ ご使用上の注意 ⚠

- 本製品の分解、修理または改造は、火災や感電、故障の原因となりますのでお控えください。
- 電波状況や設置環境などによって発生する本体故障以外での不具合の対応は出来かねます。
- 異常(煙、異音、異臭など)が発生した場合は、すぐに電源プラグを抜き弊社サポートまでご連絡ください。
- 当社指定のカメラとレコーダのAシリーズ/Bシリーズは、混合での使用は出来ません。どちらかのシリーズをお選びください。混合でのご利用・ご使用は保証対象外となります。
- 適切な施工・環境下以外でご使用の場合、製品の性能・動作は保証いたしかねます。

寸法図



主な機能

- 4Mp** 400万画素対応
従来のカメラより
高精細な映像を実現
- WDR** ワイドダイナミックレンジ
明るい場所・暗い場所共に
自然な状態でクッキリ撮影
- Day&Night** デイ&ナイト
明所はカラー、暗所は白黒撮影に
自動切替で常時監視可能
- 防水・防塵**
雨天の野外や砂塵・粉塵が舞う
場所などでも使用可能
- Power Supply** パワーサプライ
アダプターでも
電源供給が可能
- 単焦点レンズ**
焦点距離が固定されている
シンプルなレンズ
- NR** ノイズリダクション
ノイズを減らし映像の質を向上・
データのスリム化
- H.265+
H.264+** スマートコーデック
高いエンコーディング効率実現、
ストレージ・送信コストを削減
- 耐衝撃**
破壊行為に耐える安心構造
- PoE** PoE 給電対応
LANケーブル1本で
防犯カメラをカンタン導入

- 1/3インチ プログレッシブ スキャン CMOS
- 2560 × 1440@20fps
- 赤外線LED内蔵 【照射距離】最大30m
- デュアルストリーム

さらに詳しい製品仕様は、ウラ面をご覧ください。

保証書

購入を証明する書類(納品書など)と本保証書を大切に保管してください。正常なご使用状態で製品が故障・破損したときは、保証書の記載に基づき無償で交換いたします。

保証の適用は、本製品のみとさせていただきます。なお保証期間内外を問わず、データや周辺機器などの損傷・紛失については保証いたしかねます。

■下記の場合は保証期間内でも保証対象外となります。

- 購入を証明する書類(納品書など)と本保証書の提示がない場合
- 偶発事故、火災、地震、水害、落雷、その他の人災、天災、公害、塩害などの損傷、故障の場合
- ご購入後の輸送、落下、移動による物理損傷、製品耐久性を超えた場合
- 製品を取り付ける機器類の使用範囲を超える使用により生じた故障及び損傷
- 取り扱い上の誤り及び弊社サポートセンター以外で分解、修理や改造

保証期間

メモ欄

ご購入日より
日本国内にて

3年間

※購入日や購入先、製品シリアルNo.などご記入ください

この度は弊社製品をお買い上げいただき、誠に有り難う御座いました。

- 本製品仕様書(保証書付き)は、大切に保管していただき、サポート依頼などにご活用ください。なお掲載されている本製品に関する仕様、デザイン、画像、イラストなどは予告なく変更される場合があり、実際の製品とは異なる場合がございます。予めご了承ください。
- 記載されている商標は各所有者に帰属いたします。

お問い合わせ先:

製品仕様

カメラ	イメージセンサー	1/3インチ プログレッシブ スキャン CMOS	ネットワーク	API	オープンネットワークビデオインターフェース、ISAPI	
	最大解像度	2560×1440		プロトコル	TCP/IP、ICMP、HTTP、HTTPS、FTP、DHCP、DNS、DDNS、RTP、RTSP、RTCP、NTP、UPnP™、SMTP、IGMP、802.1X、QoS、IPv6、Bonjour、IPv4、UDP、SSL/TLS	
	シャッタースピード	1/3 ~ 1/100,000秒		管理ソフトウェア	Guarding Vision	
	デナイト	IRカットフィルター		ブラウザ接続	【ライブビュー：プラグイン必要】IE10+ 【ライブビュー：プラグイン不要】Chrome 57.0 以降、Firefox 52.0 以降 【ローカルサービス】Chrome 57.0 以降、Firefox 52.0 以降	
	最低被写体照度	【カラー】0.01 Lux (F2.0、AGCオン) 【白黒】0 Lux (照射器オン)		最大ユーザー数	最大32ユーザー 【レベル】管理者、オペレーター、ユーザー	
	角度調整	【水平】355° 【垂直】75°		その他	インターフェース	RJ45(10M/100M)×1 自己適応型イーサネットポート
照射器	種類	赤外線(IR)	一般機能	ちらつき防止、ハートビート、ミラー、パスワード保護、プライバシーマスク、ウォーターマーク、IPアドレスフィルター		
	照射距離	最大30m	電源	電源方式	【アダプター】DC12V±25%、直径5.5mm、同軸電源プラグ 【PoE】802.3af、クラス3、36~57V	
	スマートサブリメントライト	対応	消費電力	【アダプター】最大5W 【PoE】最大6.5W		
	赤外線波長	850nm	環境	動作環境	【温度】-30 ~ 60℃ 【湿度】95%以下(非結露)	
レンズ	タイプ	単焦点レンズ	保管環境	【温度】-30 ~ 60℃ 【湿度】95%以下(非結露)		
	焦点距離	2.8 mm	耐性	防塵・防水(IP67)、耐衝撃(K10)		
	アイリス	F2.0(固定)	構造	材質	【本体】アルミニウム合金	
	マウント	M12	寸法	【本体】110.8(直径)×85.2(奥行) mm 【外箱】133.0×109.0×133.0 mm		
	フォーカス	非対応	重量	【本体】0.39kg 【セット一式】0.51kg		
	画角	【水平】98.0° 【垂直】53.1° 【対角】114.7°				
映像	圧縮方式	【メインストリーム】 H.265+、H.265、H.264+、H.264 【サブストリーム】 H.265、H.264、MJPEG				
	圧縮タイプ	【H.265】メインプロファイル 【H.264】ベースラインプロファイル、メインプロファイル、ハイプロファイル				
	フレームレート	メインストリーム	【50Hz】20fps(2560×1440) 25fps(1920×1080、1280×720) 【60Hz】20fps(2560×1440) 30fps(1920×1080、1280×720)			
		サブストリーム	【50Hz】25fps(640×480、640×360) 【60Hz】30fps(640×480、640×360)			
	ビットレート	32Kbps ~ 8Mbps				
	画面補正	画像設定	彩度、明るさ、コントラスト、シャープネス、AGC、ホワイトバランス ※クライアントソフトウェア・Webブラウザで調整可能			
		デナイト機能	自動、スケジュール、昼、夜			
		BLC(※1)	対応			
		WDR(※2)	120dB			
		ノイズリダクション	3D DNR			
	関心領域(Roi)	エリア(固定)×1(メインストリーム用)				
	同時ライブビュー	最大6チャンネル				
	アラーム	通常イベント	動体検知、ビデオ改ざん警報、不正ログイン			
連動動作		FTPへのアップロード、監視センターへの通知、メール送信				

※1:逆光補正 ※2:ワイドダイナミックレンジ