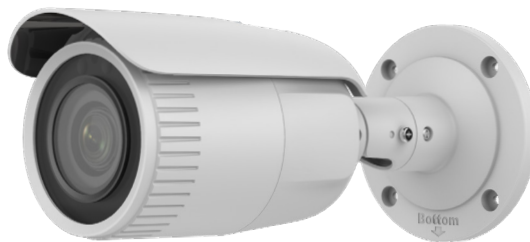


屋内外  
兼用

# Model: SE-IPC107

A-42 400万画素 バレット型 ネットワークカメラ

## 製品仕様書 保証書付き



2023年10月 第1版

### ■セット内容

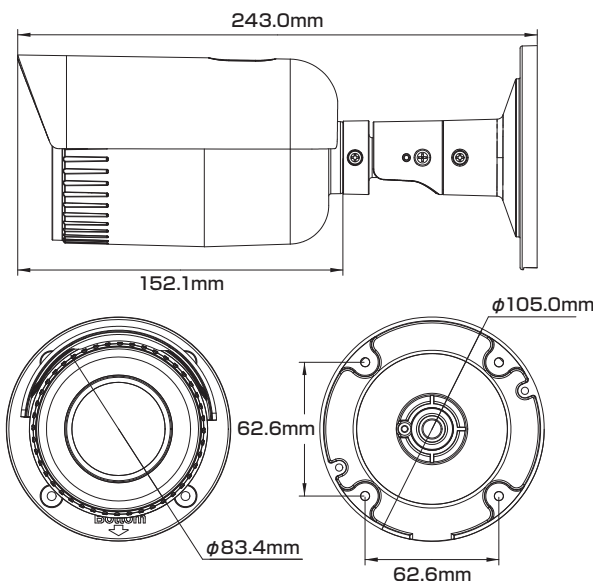
- カメラ本体 × 1
- 防水・防塵コネクタセット × 1
- ネジ × 4
- ドリル位置確認シール × 1
- アンカー × 4
- 製品仕様書(本書) × 1
- レンチ × 1

※万が一、不足がございましたらお問い合わせ先までご連絡ください。

### ⚠ ご使用上の注意 ⚠

- 本製品の分解、修理または改造は、火災や感電、故障の原因となりますのでお控えください。
- 電波状況や設置環境などによって発生する本体故障以外での不具合の対応は出来かねます。
- 異常(煙、異音、異臭など)が発生した場合は、すぐに電源プラグを抜き弊社サポートまでご連絡ください。
- 当社指定のカメラとレコーダのAシリーズ/Bシリーズは、混合での使用は出来ません。どちらかのシリーズをお選びください。混合でのご利用・ご使用は保証対象外となります。
- 適切な施工・環境下以外でご使用の場合、製品の性能・動作は保証いたしかねます。

### 寸法図



### 主な機能

- 4Mp** 400万画素対応  
従来のカメラより高解像度の映像を実現
- 防塵・防水**  
雨天の野外や砂塵・粉塵が舞う場所などでも使用可能
- NR** ノイズリダクション  
ノイズを減らし映像の質を向上・データのスリム化
- H.265+ H.264+** スマートコーデック  
高いエンコーディング効率実現、ストレージ/送信コストを削減
- Power Supply** パワーサプライ  
アダプターでも電源供給が可能
- Motorized** バリフォーカルレンズ(電動)  
管理画面から撮影範囲とズーム率を電動で設定可能
- Day&Night** デイ&ナイト  
明所はカラー、暗所は白黒撮影に自動切替で常時監視可能
- WDR** ワイドダイナミックレンジ  
明るい場所・暗い場所共に自然な状態でクッキリ撮影
- PoE** PoE 給電対応  
LANケーブル1本で防犯カメラをカンタン導入

- 1/3インチ プログレッシブスキャン CMOS
- 2.8~12mm 電動可変焦点レンズにより、取り付けとモニタリングが簡単
- microSDカード利用可能(最大256GB)
- EXIR2.0: 長い赤外線範囲を備えた高度な技術

さらに詳しい製品仕様は、ウラ面をご覧ください。

### 保証書

購入を証明する書類(納品書など)と本保証書を大切に保管してください。正常なご使用状態で製品が故障・破損したときは、保証書の記載に基づき無償で交換いたします。

保証の適用は、本製品のみとさせていただきます。なお保証期間内外を問わず、データや周辺機器などの損傷・紛失については保証いたしかねます。

#### ■下記の場合は保証期間内でも保証対象外となります。

- 購入を証明する書類(納品書など)と本保証書の提示がない場合
- 偶発事故、火災、地震、水害、落雷、その他の人災、天災、公害、塩害などの損傷、故障の場合
- ご購入後の輸送、落下、移動による物理損傷、製品耐久性を超えた場合
- 製品を取り付ける機器類の使用範囲を超える使用により生じた故障及び損傷
- 取り扱い上の誤り及び弊社サポートセンター以外で分解、修理や改造

#### 保証期間

メモ欄

ご購入日より  
日本国内にて

**3年間**

※ご購入日や購入先、製品シリアルNo.などご記入ください

この度は弊社製品をお買い上げいただき、誠に有り難う御座いました。

- 本製品仕様書(保証書付き)は、大切に保管していただき、サポート依頼などにご活用ください。なお掲載されている本製品に関する仕様、デザイン、画像、イラストなどは予告なく変更される場合があり、実際の製品とは異なる場合がございます。予めご了承ください。
- 記載されている商標は各所有者に帰属いたします。

お問い合わせ先:

## 製品仕様

|           |                      |   |  |          |   |   |
|-----------|----------------------|---|--|----------|---|---|
| カメラ       | イメージセンサー             | 1/3インチ プログレッシブ スキャン CMOS  | アラーム   | 通常イベント   | 動体検知、ビデオ改ざんアラーム、異常警報  |   |
|           | 最大解像度                | 2560×1440   |  | 連動機能     | FTPへのアップロード、監視センターへの通知、メール送信、メモ리카ードへのアップロード、トリガー録画、トリガーキャプチャ  |   |
|           | 電子シャッタースピード          | 1/3 ~ 1/100,000秒  |  | ネットワーク   | インターフェース  | RJ45(10M/100M)×1<br>自己適応型イーサネットポート  |
|           | デナイト                 | IRカットフィルター  |  |          | API   | オープンネットワークビデオインターフェース、ISAPI   |
|           | 最低被写体照度              | 【カラー】0.005Lux(AGCオン)<br>【白黒】0Lux(照射器オン)                                   |  |          | プロトコル   | TCP/IP、ICMP、HTTP、HTTPS、FTP、DHCP、DNS、DDNS、RTP、RTSP、RTCP、NTP、UPnP™、SMTP、IGMP、802.1X、QoS、IPv6、Bonjour、IPv4、UDP、SSL/TLS                         |
|           | 角度調整                 | 【水平】360° 【垂直】90° 【回転】360°   |  | その他      | 一般機能  | アンチフリッカー、ハートビート、ミラー、パスワード保護、プライバシーマスク、ウォーターマーク、IP アドレスフィルター   |
| 照射器       | 種類                   | 赤外線(IR)   | オンボードストレージ   |          | メモリーカードスロット内蔵、microSDカード対応(最大256GB)   |   |
|           | 照射距離                 | 最大50m   | リセットキー   |          | 対応  |   |
|           | 赤外線波長                | 850nm   | 管理ソフトウェア   |          | Guarding Vision   |   |
| レンズ       | タイプ                  | 電動バリフォーカルレンズ  | ブラウザ接続   |          | 【ライブビュー: プラグイン必要】IE10+<br>【ライブビュー: プラグイン不要】<br>Chrome 57.0 以降、Firefox 52.0 以降<br>【ローカルサービス】<br>Chrome 57.0 以降、Firefox 52.0 以降 |   |
|           | 焦点距離                 | 2.8 ~ 12mm  | 最大ユーザー数  |          | 32ユーザー<br>【レベル】管理者、オペレーター、ユーザー  |   |
|           | アイリス                 | F1.6(固定)  | 電源   | 電源方式     | 【アダプター】DC12V±25%、同軸電源プラグ、直径5.5mm<br>【PoE】802.3af、クラス3、36~57V  |   |
|           | マウント                 | φ14   |  | 消費電力     | 【アダプター】最大11W 【PoE】最大12.9W   |   |
|           | 画角                   | 【水平】102 ~ 31° 【垂直】55 ~ 18°<br>【対角】122 ~ 36°                               | 環境   | 動作環境     | 【温度】-30 ~ 60℃<br>【湿度】95%以下(非結露)   |   |
| 映像        | 圧縮方式                 | 【メインストリーム】<br>H.265+、H.265、H.264+、H.264<br>【サブストリーム】<br>H.265、H.264、MJPEG |  | 保管環境     | 【温度】-30 ~ 60℃<br>【湿度】95%以下(非結露)   |   |
|           | 圧縮タイプ                | 【H.265】メインプロファイル<br>【H.264】ベースラインプロファイル、メインプロファイル、ハイプロファイル                |  | 耐性       | 防塵・防水(IP67)   |   |
|           | フレームレート              | メインストリーム  | 【50Hz】20fps(2560×1440)<br>25fps(1920×1080、1280×720)<br>【60Hz】20fps(2560×1440)<br>30fps(1920×1080、1280×720) | 構造       | 寸法  | 【本体】105.0(直径)×243.0(奥行) mm<br>【外箱】137.0×141.0×315.0 mm  |
|           |                      | サブストリーム   | 【50Hz】25fps(1280×720、<br>640×480、640×360)<br>【60Hz】30fps(1280×720、<br>640×480、640×360)                     |          | 重量  | 【本体】0.75 kg 【セット一式】1.0 kg   |
|           | ビットレート               | 32Kbps ~ 8Mbps  | 音声   |          | ポート   | 【入力】ライン入力×1、芯端子台×2、最大2芯、入力振幅: 3.3Vpp、入力インピーダンス: 4.7KΩ、インターフェース形式: 非平衡<br>【出力】ラインアウト×1、芯端子台×2、最大出力振幅: 3.3Vpp、出力インピーダンス: 100Ω、インターフェース形式: 非平衡 |
|           | 画面補正                 | 画像設定  | 彩度、明るさ、コントラスト、シャープネス、AGC、ホワイトバランス<br>※クライアントソフトウェアまたはWebブラウザで調整可能  | インターフェース | アラーム  | 【入力】1ポート 【出力】1ポート<br>最大 DC12V 30mA  |
| デナイト機能    |                      | 昼、夜、自動、スケジュール   |  |          |   |   |
| BLC(※1)   |                      | 対応  |  |          |   |   |
| WDR(※2)   |                      | 120dB   |  |          |   |   |
| ノイズリダクション |                      | 3D DNR  |  |          |   |   |
| 関心領域(RoI) | エリア(固定)×1(メインストリーム用) |   |  |          |   |   |
| 同時ライブビュー  | 最大6チャンネル             |   |  |          |   |   |

※1: 逆光補正 ※2: ワイドダイナミックレンジ

## オプション機能 (モデルにより搭載)

|    |           |  |    |          |   |                                    |
|----|-----------|--|----|----------|---|------------------------------------|
| 音声 | 圧縮方式      | G.711ulaw、G.711alaw、G.722.1、G.726、MP2L2、PCM、AAC                              | 音声 | ポート      | 【入力】ライン入力×1、芯端子台×2、最大2芯、入力振幅: 3.3Vpp、入力インピーダンス: 4.7KΩ、インターフェース形式: 非平衡<br>【出力】ラインアウト×1、芯端子台×2、最大出力振幅: 3.3Vpp、出力インピーダンス: 100Ω、インターフェース形式: 非平衡 |                                    |
|    | ビットレート    | 64Kbps(G.711)、16Kbps(G.722.1)、16Kbps(G.726)、32~160Kbps(MP2L2)、16~64Kbps(AAC) |    | インターフェース | アラーム  | 【入力】1ポート 【出力】1ポート<br>最大 DC12V 30mA |
|    | サンプリングレート | 8kHz/16kHz   |    |          |   |                                    |
|    | フィルタリング   | 対応(環境ノイズ)  |    |          |   |                                    |

○寸法・重量の数値は参考最大値です。目安としてご覧ください。