

## Model: SE-IPTZ001

A-44 200万画素 光学25倍ズーム ドーム型 PTZ ネットワークカメラ

## 製品仕様書 保証書付き



2023年10月 第1版

## ■セット内容

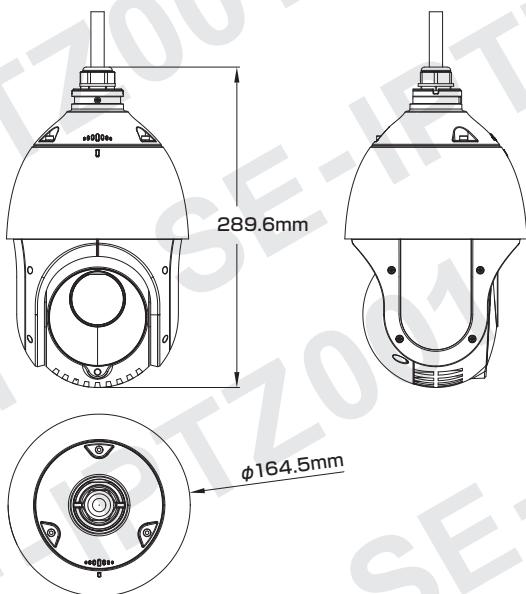
※万が一、不足がございましたらお問い合わせ先までご連絡ください。

- カメラ本体 × 1
- レンズ × 1
- 電源アダプター × 1
- マウントゴム × 1
- CD-ROM × 1
- ジャンクションボックス × 1
- 防水・防塵コネクタセット × 1
- メタルセーフアンカー × 4
- 製品仕様書(本書) × 1

## ⚠ ご使用上の注意 ⚠

- 本製品の分解、修理または改造は、火災や感電、故障の原因となりますのでお控えください。
- 電波状況や設置環境などによって発生する本体故障以外での不具合の対応は出来かねます。
- 異常(煙、異音、異臭など)が発生した場合は、すぐに電源プラグを抜き弊社サポートまでご連絡ください。
- カメラとレコーダーは映像出力方式およびシリーズ(A/B)を合わせてご使用ください。
- 適切な施工・環境下以外でご使用の場合、製品の性能・動作は保証いたしかねます。

## 寸法図



## 主な機能

- 2Mp** 200万画素対応  
従来のカメラより高解像な映像を実現
- Ultra Low Light**  
一般的なカメラより低照度環境でのフルカラー撮影が可能
- ディープラーニング**  
深層学習により検知や検知精度の向上をサポート
- デイ&ナイト**  
明所はカラー、暗所は赤外線撮影(白黒)に自動切替で常時監視可能
- 防塵・防水**  
雨天の野外や砂塵・粉塵が舞う場所などでも使用可能
- パワーサプライ**  
アダプターでも電源供給が可能
- 光学ズームレンズ**  
用途に合わせて撮影範囲とズーム率を設定可能
- スケジュールAI**  
時間帯に基づいて複数のAI機能を1つのチャンネルに設定
- WDR** ワイドダイナミックレンジ  
明るい場所・暗い場所共に自然な状態でクッキリ撮影
- NR** ノイズリダクション  
ノイズを減らし映像の質を向上・データのスリム化
- PoE** PoE給電対応  
LANケーブル1本で防犯カメラをカンタン導入

- 1/2.8インチプログレッシブスキャンCMOS
- DarkFighterテクノロジーを活用した優れた低照度パフォーマンス
- 顔のキャプチャ対応。(最大5人の顔を同時キャプチャ)
- 赤外線LED内蔵 【照射距離】最大100m

さらに詳しい製品仕様は、ウラ面をご覧ください。

## 保証書

購入を証明する書類(納品書など)と本保証書を大切に保管してください。正常なご使用状態で製品が故障・破損したときは、保証書の記載に基づき無償で交換いたします。

保証の適用は、本製品のみとさせていただきます。なお保証期間内外を問わず、データや周辺機器などの損傷・紛失については保証いたしかねます。

## ■下記の場合は保証期間内でも保証対象外となります。

- 購入を証明する書類(納品書など)と本保証書の提示がない場合
- 偶発事故、火災、地震、水害、落雷、その他の人災、天災、公害、塩害などの損傷、故障の場合
- ご購入後の輸送、落下、移動による物理損傷、製品耐久性を超えた場合
- 製品を取り付ける機器類の使用範囲を超える使用により生じた故障及び損傷
- 取り扱い上の誤り及び弊社サポートセンター以外で分解、修理や改造

## 保証期間

×モ欄

ご購入日より  
日本国内にて

3年間

※ご購入日や購入先、製品シリアルNo.などご記入ください

この度は弊社製品をお買い上げいただき、誠に有り難う御座いました。

- 本製品仕様書(保証書付き)は、大切に保管していただき、サポート依頼などにご活用ください。なお掲載されている本製品に関する画像、イラスト、デザインは予告なく変更される場合があります、実際の製品とは異なる場合がございます。予めご了承ください。
- 記載されている商標は各所有者に帰属いたします。

## お問い合わせ

お問い合わせは、弊社ホームページのお問い合わせフォームよりご連絡ください。(24時間受付)

※土日祝日、季節休暇および弊社休業日を除く5営業日以内にご連絡差し上げます。

<https://miraitech.co.jp/>

旭東みらい

検索

【販売元】株式会社 旭東みらいテクノロジー 大阪市北区西天満5-9-3

## 製品仕様

カメラ	イメージセンサー	1/2.8インチ プログレッシブ スキャン CMOS	音声	フィルタリング	対応(環境ノイズ)		
	最大解像度	1920 × 1080		ポート	【入力】ライン入力×1、最大入力振幅:2.2.4vpp、入力インピーダンス:1kΩ±10%【出力】ライン出力×1、ラインレベル、出力インピーダンス:600Ω		
	シャッタースピード	1 ~ 1/30,000秒		PTZ	比例パン	対応	
	S/N比	52dB			パークアクション	プリセット、パターンスキャン、パトロールスキャン、オートスキャン、チルトスキャン、ランダムスキャン、フレームスキャン、パノラマスキャン	
	デイナイト	IRカットフィルター			スケジュールタスク	プリセット、パターンスキャン、パトロールスキャン、オートスキャン、チルトスキャン、ランダムスキャン、フレームスキャン、パノラマスキャン、ドーム再起動、ドーム調整、AUX出力	
	最低被写体照度	【カラー】0.005Lux(AGCオン) 【白黒】0.001Lux(AGCオン) 0Lux(照射器オン)			可動範囲	【水平】360° 【垂直】-15~90°(自動反転)	
	スローシャッター	対応			可動速度	0.1~80°/s 【プリセット速度】80°/s	
照射器	種類	赤外線(IR)	プリセット		300		
	照射距離	最大100 m	パトロールスキャン	パトロール×8(各最大32プリセット)			
レンズ	タイプ	光学レンズ	パターンスキャン	4パターンスキャン			
	ズーム	【光学】25倍 【デジタル】16倍	その他機能	電源オフメモリ・3Dポジショニング・PTZステータス表示・プリセットフリーズ			
	ズーム速度	約3.6秒	高度な機能	通常イベント	動体検知、ビデオ改ざんアラーム、異常警報、アラーム入出力		
	フォーカス	自動、半自動、手動	スマート検出	境界線越え検知、侵入検知、エリア入退出検知、無人手荷物検知、物体撤去検知、音声例外検知			
	焦点距離	4.8 ~ 120 mm	アラーム連動機能	FTP/NAS/メモリカードへのアップロード、監視センターへの通知、電子メールの送信、トリガーアラーム出力、トリガー記録、PTZアクション(プリセット、パトロールスキャン、パターンスキャンなど)			
	アイリス	最大F1.6	ディープラーニング	顔キャプチャ	最大5人の顔を同時に検出 動きのある顔の検出、キャプチャ、グレーディング、選択をサポートし、顔の最高の顔画像を出力		
	画角(広角~望遠)	【水平】57.6~2.5° 【垂直】34.4~1.4° 【対角】64.5~2.9°	境界保護	境界線、侵入、エリア出入口、指定されたターゲットタイプ(人/車)によるアラームトリガー対応			
	映像	圧縮方式	メインストリーム	H.265+、H.265、H.264+、H.264	ネットワーク	セキュリティ	パスワード保護、複雑なパスワード、HTTPS暗号化、802.1X 認証(EAP-TLS、EAP-LEAP、EAP-MD5)、ウォーターマーク、IPアドレスフィルタ、HTTP/HTTPSの基本認証とダイジェスト認証、HTTPS経由のRTP/RTSP、制御タイムアウト設定、セキュリティ監査ログ、TLS1.2、TLS1.3、ホスト認証(MACアドレス)
			サブストリーム	H.265、H.264、MJPEG	API	ONVIF(バージョン19.12、プロファイルS、プロファイルG、プロファイルT)、ISAPI、SDK、ISUP	
サードストリーム			H.265、H.264、MJPEG	プロトコル	Pv4/IPv6、HTTP、HTTPS、802.1x、QoS、FTP、SMTP、UPnP、SNMP、DNS、DDNS、NTP、RTSP、RTCP、RTP、TCP/IP、UDP、IGMP、ICMP、DHCP、PPPoE、Bonjour、Websocket、Websockets		
圧縮タイプ		【H.265】メインプロファイル 【H.264】ベースラインプロファイル、メインプロファイル、ハイプロファイル		インターフェース	イーサネット	RJ45(10M/100M 自己適応型ポート)×1	
フレームレート		メインストリーム	【50Hz】25fps 【60Hz】30fps 1920×1080、1280×960、1280×720		オンボードストレージ	内蔵メモリカードスロット、microSDカード対応(最大256GB)	
		サブストリーム	【50Hz】25fps(704×576、640×480、352×288) 【60Hz】30fps(704×480、640×480、352×240)		アラーム	【入力】1ポート 【出力】1ポート	
		サードストリーム	【50Hz】25fps(1920×1080、1280×960、1280×720、704×576、640×480、352×288) 【60Hz】30fps(1920×1080、1280×960、1280×720、704×480、640×480、352×240)		リセット	対応	
SVC(※1)		H.264+・H.265エンコーディング		その他	ネットワークストレージ	NAS(NFS、SMB/CIFS)、自動ネットワーク補充(ANR)	
ビットレート		32Kbps ~ 16384bps		ブラウザ接続	Chrome57.0・Firefox52.0・Safari11以降、IE11		
画像パラメータスイッチ		対応		最大ユーザー数	最大32ユーザー 【レベル】管理者、オペレーター、ユーザー		
画面補正		エリアフォーカス	対応		電源	電源方式	DC12V、PoE(802.3at)
		エリアエクスポージャー	対応		消費電力	最大18W(ヒーター:最大1.6W、赤外線:9W)	
		デイ&ナイト	自動、スケジュール、昼、夜		環境	動作環境	【温度】-30~65℃ 【湿度】90%以下(非結露)
		BLC(※2)	対応		デミスト	対応	
		HLC(※3)	対応		耐性	防塵・防水(IP66)、TVS6000V雷保護、サージ保護、過電圧保護	
		WDR(※4)	120dB		構造	材質	ADC12
		ノイズリダクション	3D DNR			寸法	【本体】164.5(直径)×289.6(高さ) mm 【外箱】219.0×222.0×503.0 mm
		画面設定	彩度、明るさ、コントラスト、シャープネス、ゲイン、ホワイトバランス ※クライアントソフトウェアまたはWebブラウザで調整可能			重量	【本体】2.27 kg 【セット一式】4.07 kg
		関心領域(Roi)	各ストリーム毎にエリア(固定)×8				
曇り止め	曇り止め(電子)						
プライバシーマスク	24個(ポリゴン) ※マスクカラーまたはモザイクを設定可能						
同時ライブビュー	最大20チャンネル						
音声	圧縮方法	G.711、G.722.1、G.726、MP2L2、PCM					
	ビットレート	64Kbps(G.711)、16Kbps(G.722.1)、16Kbps(G.726)、32~192Kbps(MP2L2)					
	サンプリングレート	8kHz、16kHz、32kHz、48kHz					

※1: スケーラブルビデオエンコーディング ※2: 逆光補正 ※3: ハイライト補正 ※4: ワイドダイナミックレンジ

※寸法・重量の数値は参考最大値です。目安としてご覧ください。