

Model: **TSF-3FH-IPCA**

A-51 300万画素 ドーム型 フィッシュアイ ネットワークカメラ

製品仕様書 保証書付き



2023年10月 第1版

■セット内容

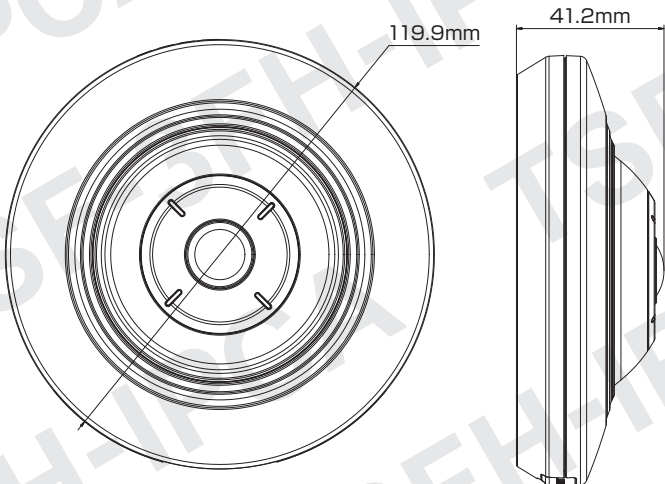
※万が一、不足がございましたらお問い合わせ先までご連絡ください。

- カメラ本体 × 1
- ドリル位置確認シール × 1
- ネジ × 4
- CD-ROM × 1
- アンカー × 4
- 製品仕様書(本書) × 1

⚠ ご使用上の注意 ⚠

- 本製品の分解、修理または改造は、火災や感電、故障の原因となりますのでお控えください。
- 電波状況や設置環境などによって発生する本体故障以外での不具合の対応は出来かねます。
- 異常(煙、異音、異臭など)が発生した場合は、すぐに電源プラグを抜き弊社サポートまでご連絡ください。
- カメラとレコーダーは映像出力方式およびシリーズ(A/B)を合わせてご使用ください。
- 適切な施工・環境下以外でご使用の場合、製品の性能・動作は保証いたしかねます。

寸法図



主な機能

**300万画素対応**
従来のカメラより
高精細な映像を実現**魚眼レンズ(全方位)**
対象エリアを周囲360度全方位で
監視・撮影可能な特殊レンズ**映像圧縮方式**
映像データ容量を小さくする
技術に対応**ノイズリダクション**
ノイズを減らし映像の質を向上・
データのスリム化**PoE 給電対応**
LANケーブル1本で
防犯カメラをカンタン導入**単焦点レンズ**
焦点距離が固定されている
シンプルなレンズ**マイク機能対応**
マイクを使用してカメラ周辺の
音声を収集可能**ワイドダイナミックレンジ**
明るい場所・暗い場所共に
自然な状態でクッキリ撮影**パワーサプライ**
アダプターでも
電源供給が可能

- 3MP解像度の高品質イメージング
- 効率的な圧縮技術 H.265+
- 120dB WDR技術により強い逆光でも鮮明な画像
- 赤外線(IR)LED内蔵 【照射距離】最大8m

さらに詳しい製品仕様は、ウラ面をご覧ください。

保証書

購入を証明する書類(納品書など)と本保証書を大切に保管してください。正常なご使用状態で製品が故障・破損したときは、保証書の記載に基づき無償で交換いたします。

保証の適用は、本製品のみとさせていただきます。なお保証期間内外を問わず、データや周辺機器などの損傷・紛失については保証いたしかねます。

■下記の場合は保証期間内でも保証対象外となります。

- 購入を証明する書類(納品書など)と本保証書の提示がない場合
- 偶発事故、火災、地震、水害、落雷、その他の人災、天災、公害、塩害などの損傷、故障の場合
- ご購入後の輸送、落下、移動による物理損傷、製品耐久性を超えた場合
- 製品を取り付ける機器類の使用範囲を超える使用により生じた故障及び損傷
- 取り扱い上の誤り及び弊社サポートセンター以外で分解、修理や改造

保証期間

メモ欄

ご購入日より
日本国内にて**3年間**

※ご購入日や購入先、製品シリアルNo.などご記入ください

この度は弊社製品をお買い上げいただき、誠に有り難う御座いました。

- 本製品仕様書(保証書付き)は、大切に保管していただき、サポート依頼などにご活用ください。なお掲載されている本製品に関する画像、イラスト、デザインは予告なく変更される場合があります、実際の製品とは異なる場合がございます。予めご了承ください。
- 記載されている商標は各所有者に帰属いたします。

お問い合わせ

お問い合わせは、弊社ホームページのお問い合わせフォームよりご連絡ください。(24時間受付)

※土日祝日、季節休暇および弊社休業日を除く5営業日以内にご連絡差し上げます。

<https://miraitech.co.jp/>

旭東みらい

検索

【販売元】株式会社 旭東みらいテクノロジー 大阪市北区西天満5-9-3

製品仕様

カメラ	イメージセンサー	1/2.8インチ プログレッシブ スキャン CMOS	音声	圧縮方式	G.711/G.722.1/G.726/MP2L2/PCM	
	最大解像度	2048 × 1536		ビットレート	64Kbps(G.711)、16Kbps(G.722.1)、 16Kbps(G.726)、32~192Kbps(MP2L2)	
	シャッタースピード	1/3 ~ 1/100,000秒		サンプリングレート	8kHz/16kHz/32kHz/44.1kHz/48kHz	
	デナイト	IRカットフィルター(オートスイッチ付)		ポート	【入力】1ポート(ライン入力) 【出力】1ポート(ライン入力)	
	最低被写体照度	【カラー】0.017 Lux(AGCオン) 【白黒】0 Lux(照射器オン)		フィルタリング	対応(環境ノイズ)	
	スローシャッター	対応		オーディオ I/O	対応	
照射器	種類	赤外線(IR)	アラーム	トリガー	ビデオ改ざんアラーム、HDDフル、HDDエ ラー、ネットワーク切断、IPアドレスの競合、 不正ログイン	
	照射距離	最大 8m		検知	動体検知、動的分析、侵入検知、境界線越え 検知	
レンズ	タイプ	魚眼・単焦点レンズ		ポート	【入力】1ポート 【出力】1ポート	
	焦点距離	1.16 mm	ネットワーク	インターフェース	RJ45(10M/100M 自己適応型イーサネッ トポート)×1	
	アイリス	F2.2(固定)		API	ONVIF(プロファイルS、プロファイルG)、ISAPI	
	マウント	M12		プロトコル	TCP/IP、ICMP、HTTP、HTTPS、FTP、 DHCP、DNS、DDNS、RTP、RTSP、RTCP、 PPPoE、NTP、UPnP、SMTP、SNMP、 IGMP、802.1X、QoS、IPv6、WebSocket、 WebSockets	
	画角	【水平】180° 【垂直】180°		その他	一般機能	ワンキーリセット、ちらつき防止、パスワード 保護、プライバシーマスク、IPアドレスフィル タリング、ハートビート、ウォーターマーク
映像	圧縮方式	メインストリーム			H.265 / H.264	ネットワークストレージ
		サブストリーム	H.265 / H.264 / MJPEG		オンボードストレージ	内蔵microSDカード(最大128GB)対応
	補足	H.265+、H.264+対応	ビットレート	32Kbps ~ 16Mbps	管理ソフトウェア	Guarding Vision
フレームレート	メインストリーム	【50Hz】25fps(2048×1536、 1600×1200、1280×960)	電源	電源方式	【アダプター】DC12V±25% 【PoE】802.3af、36~57V	
		【60Hz】30fps(2048×1536、 1600×1200、1280×960)		消費電力	【アダプター】5W 【PoE】6.5W	
サブストリーム	【50Hz】25fps(352×288、704×576)	環境	動作・保管環境	【温度】-10 ~ 50℃ 【湿度】95%以下(非結露)		
	【60Hz】30fps(352×240、704×576)		耐性	なし		
画面補正	画像設定	彩度、明るさ、コントラスト、シャープネス ※クライアントソフトウェアまたはWebブラ ウザ経由で調整可能	構造	材質	記載なし	
デナイト機能	自動、スケジュール、アラーム入力に連動	寸法		【本体】119.9(直径)×41.2(高さ)mm 【外箱】126.8×102.5×153.0mm		
BLC(※1)	対応	HLC(※2)	記載なし	重量	【本体】0.34 kg 【セット一式】0.48 kg	
WDR(※3)	120 dB	ノイズリダクション	3D DNR			
関心領域(RoI)	エリア固定(メインストリーム・サブストリーム用)					
曇り止め	対応					
レンズ歪み補正	対応					
プライバシーマスク	記載なし					
同時ライブビュー	記載なし					
マウントタイプ	据え置き、壁面、天井					
表示モード	<ul style="list-style-type: none"> ●魚眼ビュー ●180パノラマビュー ●4PTZ ●魚眼+3PTZ ●360パノラマ ビュー ●360パノラマ+PTZ ●360パノラマ+3PTZ ●360パノラマ+6PTZ ●360パノラマ+8PTZ ●2PTZ ●魚眼+8PTZ ●パノラマビュー ●パノラマ+3PTZ ●パノラマ+8PTZ <p>以上14の表示モード対応(さまざまなマウントタイ プの表示モードを含む)</p>					

※1:逆光補正 ※2:ハイライト補正 ※3:ワイドダイナミックレンジ