

Model: TSP-4VR-IPC

B-13 [PTZ] 400万画素 光学4倍ズーム ネットワークカメラ

製品仕様書 保証書付き



2023年11月 第1版

■セット内容

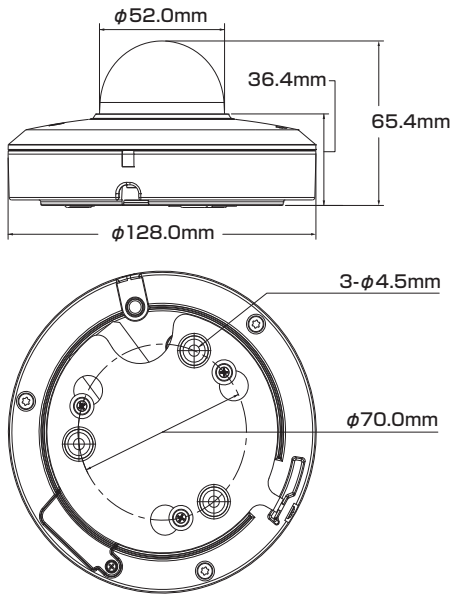
- カメラ本体 ×1
- 防水・防塵コネクタセット ×1
- ネジ ×3
- ドリル位置確認シール ×1
- アンカー ×3
- 製品仕様書(本書) ×1
- 取付プレート ×1

※万が一、不足がございましたらお問い合わせ先までご連絡ください。

⚠ ご使用上の注意 ⚠

- 本製品の分解、修理または改造は、火災や感電、故障の原因となりますのでお控えください。
- 電波状況や設置環境などによって発生する本体故障以外での不具合の対応は出来かねます。
- 異常(煙、異音、異臭など)が発生した場合は、すぐに電源プラグを抜き弊社サポートまでご連絡ください。
- 当社指定のカメラとレコーダのAシリーズ/Bシリーズは、混合での使用は出来ません。どちらかのシリーズをお選びください。混合でのご利用・ご使用は保証対象外となります。
- 適切な施工・環境下以外でご使用の場合、製品の性能・動作は保証いたしかねます。

寸法図



主な機能

- 4Mp** 400万画素対応
従来のカメラより高解像度な映像を実現
- MIC** マイク機能対応
マイクを使用してカメラ周辺の音声を収集可能
- ★** スターライト
一般的なカメラより低照度環境でのフルカラー撮影が可能
- 😊** SMD Plus
人間と車両の形を分析し誤報を低減
- 🚶** エリア侵入検知
指定したエリア範囲内に侵入した時に警告
- WDR** ワイドダイナミックレンジ
明るい場所・暗い場所共に自然な状態でクッキリ撮影
- ☔** 防塵・防水
雨天の野外や砂塵・粉塵が舞う場所などでも使用可能
- PoE** PoE 給電対応
LANケーブル1本で防犯カメラをカンタン導入
- 🔍** 光学ズームレンズ
用途に合わせて撮影範囲とズーム率を設定可能
- 🔊** 音声通話
マイクとスピーカーを使用して双方向通話が可能
- 👤** 人数カウント
設定した境界線またはエリアに出入り・滞在する人数を個別に集計
- 🚧** 境界保護
範囲内に人または車両が通過した時に警告
- 🚧** 境界線越え検知
指定した境界線を通過した時に警告
- 📶** スマートIR
被写体に対し、赤外線的光量を自動調節して白とびを抑えます
- 🔨** 耐衝撃
破壊行為に耐える安心構造
- 🔌** パワーサプライ
アダプターでも電源供給が可能

さらに詳しい製品仕様は、ウラ面をご覧ください。

保証書

購入を証明する書類(納品書など)と本保証書を大切に保管してください。正常なご使用状態で製品が故障・破損したときは、保証書の記載に基づき無償で交換いたします。

保証の適用は、本製品のみとさせていただきます。なお保証期間内外を問わず、データや周辺機器などの損傷・紛失については保証いたしかねます。

■下記の場合は保証期間内でも保証対象外となります。

- 購入を証明する書類(納品書など)と本保証書の提示がない場合
- 偶発事故、火災、地震、水害、落雷、その他の人災、天災、公害、塩害などの損傷、故障の場合
- ご購入後の輸送、落下、移動による物理損傷、製品耐久性を超えた場合
- 製品を取り付ける機器類の使用範囲を超える使用により生じた故障及び損傷
- 取り扱い上の誤り及び弊社サポートセンター以外で分解、修理や改造

保証期間

メモ欄

ご購入日より
日本国内にて

3年間

※ご購入日や購入先、製品シリアルNo.などご記入ください

この度は弊社製品をお買い上げいただき、誠に有り難う御座いました。

- 本製品仕様書(保証書付き)は、大切に保管していただき、サポート依頼などにご活用ください。なお掲載されている本製品に関する仕様、デザイン、画像、イラストなどは予告なく変更される場合があり、実際の製品とは異なる場合がございます。予めご了承ください。
- 記載されている商標は各所有者に帰属いたします。

お問い合わせ

お問い合わせは、弊社ホームページのお問い合わせフォームよりご連絡ください。(24時間受付)

※土日祝日、季節休暇および弊社休業日を除く5営業日以内にご連絡差し上げます。

<https://miraitech.co.jp/>

旭東みらい

検索

【販売元】株式会社 旭東みらいテクノロジー

製品仕様

カメラ	イメージセンサー	1/2.8インチ 4メガピクセル STARVIS™ CMOS(プログレッシブ)	音声	マイク機能	内蔵マイク搭載、外付マイク接続可能	
	最大解像度(H×V)	2560 × 1440		スピーカー機能	外付スピーカー接続可能	
	領域容量	【ROM】4GB 【RAM】1GB		圧縮方式	G.711a、G.711Mu、G.722.1、G.723、G.726、G.729、AAC、MPEG2-Layer2、	
	シャッタースピード	1/1 ~ 1/30,000秒		ポート	【入力】1ポート(裸線) 【出力】1ポート(裸線)	
	最低被写体照度	【カラー】0.005Lux 【白黒】0.0005Lux 0Lux(赤外線オン)		PTZ	可動範囲	【水平】0~355° 【垂直】5~90°
照射器	搭載数	【赤外線(IR)】3個	手動制御スピード	【水平】0.1~70°/秒 【垂直】0.1~30°/秒		
	照射距離	最大15 m	プリセットスピード	【水平】80°/秒 【垂直】40°/秒		
	オン/オフ制御	ズームプリオ/マニュアル/ スマートIR	プリセット	300		
レンズ	タイプ	光学ズーム	ツアー	8(ツアー毎に最大32のプリセット)		
	ズーム	【光学】4倍 【デジタル】16倍	速度調整	対応		
	焦点距離	2.8 ~ 12 mm	電源オフメモリー	対応		
	アイリス	F1.8 ~ F2.7(自動)	アイドルモーション	プリセット/ツアー		
	画角	【水平】31.6~96.9° 【垂直】17.8~51.4° 【対角】36.4~116.2°	高度な機能	イベントトリガー	動体検知、ビデオの改ざん、シーンの変更、ネットワークの切断、IPアドレスの競合、不正アクセス、ストレージの異常	
	フォーカスコントロール	自動 / 半自動 / 手動	IVS	放棄されたオブジェクト/欠落しているオブジェクト		
	近接焦点距離	0.2 ~ 0.5 m	人工知能 (AI)	人数カウント	○監視エリアに入出入りする人を数えます(交差人数カウント) ○監視エリアに滞在している人を数えます(エリア内人数カウント) ○レポートを日・週・月ごとに表示およびエクスポートできます	
映像	圧縮方式	H.265、H.264BaselineProfile、H.264-MainProfile、H.264HighProfile、MJPEG(サブストリーム)、H.265 +、H.264 +	境界保護	○トリップワイヤーと侵入検知に対応 ○ターゲットタイプ(人と車)によるアラームトリガーに対応 ○動物、葉のざわめき、明るい光などによって引き起こされる誤警報のフィルタリングに対応		
	ストリーミング機能	3ストリーム	SMDプラス	対応		
	解像度	【4M】2560×1440 【3M】2048×1536 【1080P】1920×1080 【1.3M】1280×960 【720P】1280×720 【D1】704×576/704×480 【CIF】352×288/352×240	顔検出	対応		
	フレームレート	メインストリーム	【4M/3M】1~25/30fps 【1080P/1.3M/720P】1~25/30fps	ネットワーク	インターフェース	RJ-45(10/100Base-T)
		サブストリーム1	【D1/CIF】1~25/30fps	プロトコル	IPv4、IPv6、HTTP、HTTPS、802.1x、Qos、FTP、SMTP、UPnP、SNMPv1/v2c/v3(MIB-2)、DNS、DDNS、NTP、RTSP、RTP、TCP、UDP、IGMP、ICMP、DHCP、PPPoE、ARP、RTCP	
		サブストリーム2	【720P】1~25/30fps 【D1/CIF】1~25/30fps	互換性	ONVIFプロファイルS&G&T、CGI	
	ビットレート制御	可変ビットレート / 固定ビットレート	ストリーミング方法	ユニキャスト / マルチキャスト		
	ビットレート	H.264/H.265/MJPEG:3~20480kbps	ストレージ	FTP、microSD(最大256GB対応)、P2P		
	画面補正	デイ&ナイト	自動(ICR) / カラー / 白黒	最大ユーザー数	20(ユーザー/ホスト)	
		BLC(※1)	対応	ブラウザ接続	IE、Google Chrome、Firefox、Safari	
		HLC(※2)	対応	モバイル接続	iOS、Android	
		WDR(※3)	120 dB	管理ソフトウェア	SmartPSS、DSS	
		ホワイトバランス	オート/インドア/アウトドア/トラック/マニュアル/ナトリウムランプ/ナチュラルライト/街路灯	電源	電源方式	DC12V/1.5A±15%、PoE(802.3af)
		ゲインコントロール	自動/手動	消費電力	【通常】3W 【赤外線オン時】8.5W	
	ノイズリダクション	2D / 3D	環境	動作環境	【温度】-30 ~ 60℃ 【湿度】95%以下(非結露)	
動体検知	対応	耐性	耐衝撃(IK08)、防水・防塵(IP66)、TVS6000V耐電圧、サージ保護			
関心領域(Roi)	対応	構造	寸法	【本体】128.0(直径)×65.4(高さ) mm		
ブレ補正	対応(電子動体ブレ補正)	重量	【本体】0.52 kg 【セット一式】0.7 kg			
曇り止め	対応(電子)					
フリップ(回転)	0°/180°					
プライバシーマスク	同じビューで最大24の領域、および最大8の領域					

※1:逆光補正 ※2:ハイライト補正 ※3:ワイドダイナミックレンジ

対応オプション製品

PFA107	マウントアダプター	DH-PFA150	ボールマウントブラケット
PFB305W	ウォールマウントブラケット	PFB220C	天井取り付けブラケット
PFA120	接続箱		電源アダプター DC12V/1.5A
DH-PFA140	パワーボックス		

○寸法・重量の数値は参考最大値です。目安としてご覧ください。