

Model: TSB-2V-CVI

B-14 [屋外用]2メガピクセル バレット型カメラ

製品仕様書 保証書付き



2022年5月 第1版

■セット内容

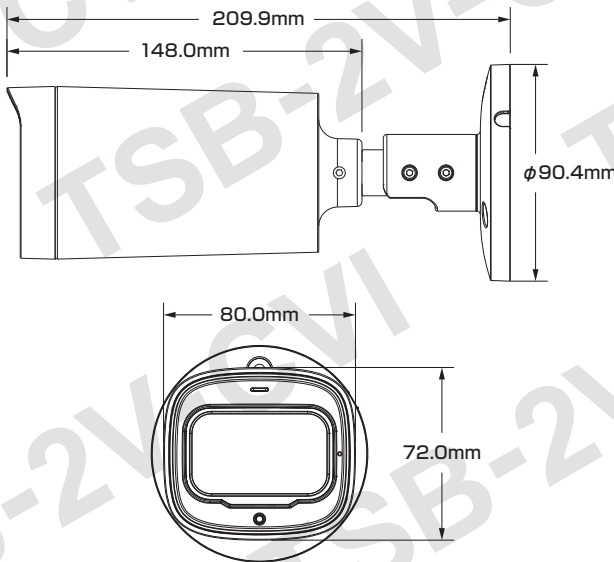
- カメラ本体 ×1
- クイックスタートガイド ×1
- ネジ ×3
- 製品仕様書(本書) ×1
- ネジカバー ×3
- レンチ ×1

※万が一、不足がございましたらお問い合わせ先までご連絡ください。

⚠ ご使用上の注意 ⚠

- 本製品の分解、修理または改造は、火災や感電、故障の原因となりますのでお控えください。
- 電波状況や設置環境などによって発生する本体故障以外での不具合の対応は出来かねます。
- 異常(煙、異音、異臭など)が発生した場合は、すぐに電源プラグを抜き弊社サポートまでご連絡ください。
- 適切な施工・環境下以外でご使用の場合、製品の性能は保証いたしかねます。

寸法図



メイン機能

- 2Mp** 200万画素対応
従来のカメラより高解像度の映像を実現
- Smart IR** スマートIR
被写体に対し、赤外線的光量を自動調節して白とびを抑えます
- Day&Night** デイ&ナイト
昼間はカラー、夜間は白黒に自動的に切り替えて撮影
- NR** ノイズリダクション
ノイズを減らし映像の質を向上データのスムージングも行います
- IP67** 防塵・防水(IP67)
雨天の野外や砂塵・粉塵が舞う場所などでも使用可能
- Motorized** バリフォーカルレンズ
用途に合わせて撮影範囲とズーム率を設定可能
- PTR** 3軸調整
パン(水平・左右)、チルト(垂直・上下)、ロール(回転)対応
- WDR** ワイドダイナミックレンジ
明るい場所・暗い場所共に自然な状態でクッキリ撮影
- MIC** 内蔵マイク
カメラ周辺の音を収録しレコーダーに録音できます

- 最大30fps@1080P
- HDおよびSD出力の切り替え可能
- 電動バリフォーカルレンズ(2.7~12mm)
- IR距離:最大60m(スマートIR対応)
- 電源:DC12V

さらに詳しい製品仕様は、ウラ面をご覧ください。

保証書

ご購入を証明する書類(レシートなど)と本保証書を大切に保管してください。保証期間はご購入日より日本国内にて3年間です。正常なご使用状態で製品が故障・破損したときは、保証書の記載に基づき無償で交換いたします。保証の適用は、本製品のみとさせていただきます。本製品の保証内容を問わず、使用機器本体のダメージやデータ損傷などについては、保証いたしかねます。

■保証期間中においても下記の場合は、有償修理となります

- ご購入を証明する書類(レシートなど)と本保証書の提示がない場合。
- 偶発事故、火災、地震、水害、落雷、その他の人災、天災、公害、塩害などの損傷、故障の場合。
- お買い上げ後の輸送、落下、移動による物理損傷、製品耐久性を超えた場合。
- 製品を取り付ける機器類の使用範囲を超える使用により生じた故障及び損傷。
- 取り扱い上の誤り及び弊社サポートセンター以外で分解、修理や改造。

保証期間

お買い上げ日より
日本国内にて

3年間

メモ欄

※ご購入日や購入先、製品シリアルNo.などご記入ください

この度は弊社製品をお買い上げいただき、誠に有り難う御座いました。

- 本製品仕様書(保証書付き)は、大切に保管していただき、サポート依頼などにご活用ください。なお掲載されている本製品に関する画像、イラスト、デザインは予告なく変更される場合があります、実際の製品とは異なる場合がございます。予めご了承ください。
- 記載されている商標は各所有者に帰属いたします。

お問い合わせ

お問い合わせは、弊社ホームページのお問い合わせフォームよりご連絡ください。(24時間受付)

※土日祝日、季節休暇および弊社休業日を除く5営業日以内にご連絡差し上げます。

<https://miraitech.co.jp/>

旭東みらい

検索

【販売元】株式会社 旭東みらいテクノロジー 大阪市北区西天満5-9-3

製品仕様

カメラ	イメージセンサー	1/2.7インチ 2メガピクセル プログレッシブCMOS	認証	認証	【CE】EN55032:2015 EN 61000-3-2:2014 EN 61000-3-3:2013 EN55024:2010 + A1:2015 EN 55035:2017 EN50130-4:2011 + A1:2014 【FCC】CFR 47 FCCパート15サブパートB ANSI C63.4-2014 【UL】UL60950-1 + CAN / CSA C22.2 No.60950-1			
	最大解像度	1920(H)×1080(V)		環境	動作環境	【温度】-30 ~ 60℃ 【湿度】95%以下(非結露)		
	電子シャッタースピード	【PAL】1/25 ~ 1/1000000秒 【NTSC】1/30 ~ 1/1000000秒			保管環境	【温度】-30 ~ 60℃ 【湿度】95%以下(非結露)		
	S/N比	65dB を超える			耐性	防水・防塵(IP67)		
	最低被写体照度	【カラー】0.02Lux@F1.7・30IRE 【白黒】0Lux(IRライトオン)				構造	材質	メタル
	赤外線照射距離	最大 60m					寸法	90.4(幅)×90.4(高さ)×209.9(奥行) mm
	IR オン/オフ制御	自動 / 手動			重量		0.7kg [本体重量:0.55kg]	
	IR LED 搭載数	4個						
	角度調整	【水平】0 ~ 360° 【垂直】0 ~ 90° 【回転】0 ~ 360°						
レンズ	タイプ	電動バリアフォーカルレンズ						
	オートフォーカス	なし						
	マウントタイプ	φ14						
	焦点距離	2.7 ~ 12 mm						
	アイリス	F1.7						
	画角	【水平】33 ~ 102° 【垂直】19 ~ 53° 【対角線】38 ~ 125°						
	アイリスタイプ	固定						
	近接焦点距離	1.2 m						
	映像	フレームレート	【C V I】1080P@25/30fps 720P@25/30fps 720P@50/60fps 【A H D】1080P@25/30fps 720P@25/30fps 【T V I】1080P@25/30fps 720P@25/30fps 720P@50/60fps 【CVBS】960H					
解像度		【1080P】1920×1080 【720P】1280×720 【960H】960×576 960×480						
デイ&ナイト		ICRによる自動切り替え						
BLC(※1)		BLC / HLC(※2) / DWDR						
WDR(※3)		DWDR						
ホワイトバランス		自動 / 手動						
ゲインコントロール		自動 / 手動						
ノイズリダクション		2D DNR(空間的ノイズリダクション)						
スマートIR		対応						
電子曇り止め		対応						
ミラー		オフ/オン						
プライバシーマスク		オフ/オン(8領域・長方形)						
ポート		音声出力	内蔵マイク(-A)×1ポート					
		映像出力	BNCポート(対応信号:CVI/TVI/AHD/ CVBS)×1ポート					
電源		電源方式	DC12V±30%					
	消費電力	最大12.1W(DC12V、IRオン)						

※1:逆光補正 ※2:ハイライト補正 ※3:ワイドダイナミックレンジ

※寸法・重量の数値は参考値ですので、目安としてご覧ください。