

Model: **TSB-5F-CVI**

B-24500万画素 バレット型 アナログカメラ

## 製品仕様書 保証書付き



2023年11月 第1版

## ■セット内容

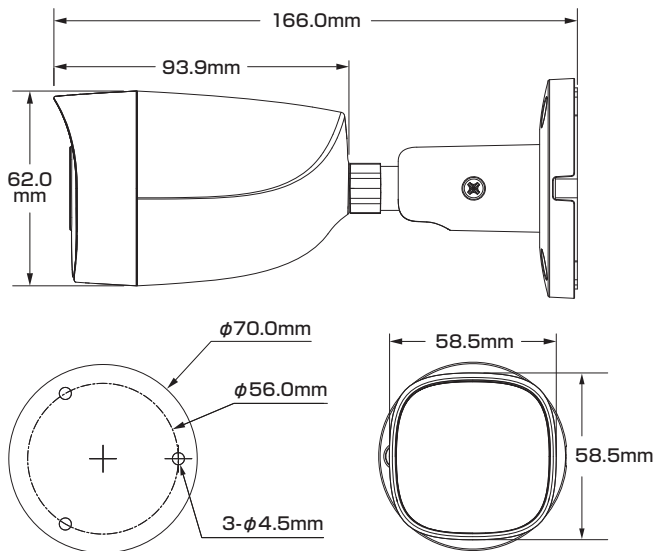
- カメラ本体 ×1
- アンカー ×3
- ネジ ×3
- 製品仕様書(本書) ×1

※万が一、不足がございましたらお問い合わせ先までご連絡ください。

## ⚠ ご使用上の注意 ⚠

- 本製品の分解、修理または改造は、火災や感電、故障の原因となりますのでお控えください。
- 電波状況や設置環境などによって発生する本体故障以外での不具合の対応は出来かねます。
- 異常(煙、異音、異臭など)が発生した場合は、すぐに電源プラグを抜き弊社サポートまでご連絡ください。
- 当社指定のカメラとレコーダのAシリーズ/Bシリーズは、混合での使用は出来ません。どちらかのシリーズをお選びください。混合でのご利用・ご使用は保証対象外となります。
- 適切な施工・環境下以外でご使用の場合、製品の性能・動作は保証いたしかねます。

## 寸法図



## 主な機能

- 5Mp** 500万画素対応  
従来のカメラより高解像度の映像を実現
- MIC** マイク機能対応  
マイクを使用してカメラ周辺の音声を収集可能
- WDR** ワイドダイナミックレンジ  
明るい場所・暗い場所共に自然な状態でクッキリ撮影
- NR** ノイズリダクション  
ノイズを減らし映像の質を向上・データのスリム化
- 防塵・防水**  
雨天の野外や砂塵・粉塵が舞う場所などでも使用可能
- パワーサプライ**  
アダプターでも電源供給が可能
- 単焦点レンズ**  
焦点距離が固定されているシンプルレンズ
- スターライト**  
一般的なカメラより低照度環境でのフルカラー撮影が可能
- デイ&ナイト**  
明所はカラー、暗所は白黒撮影に自動切替で常時監視可能
- スマートIR**  
被写体に対し、赤外線的光量を自動調節して白とびを抑えます
- 3軸調整**  
カメラ取付時にパン(水平・左右)、チルト(垂直・上下)、ロール(回転)調整可

さらに詳しい製品仕様は、ウラ面をご覧ください。

## 保証書

購入を証明する書類(納品書など)と本保証書を大切に保管してください。正常なご使用状態で製品が故障・破損したときは、保証書の記載に基づき無償で交換いたします。

保証の適用は、本製品のみとさせていただきます。なお保証期間内外を問わず、データや周辺機器などの損傷・紛失については保証いたしかねます。

## ■下記の場合は保証期間内でも保証対象外となります。

- 購入を証明する書類(納品書など)と本保証書の提示がない場合
- 偶発事故、火災、地震、水害、落雷、その他の人災、天災、公害、塩害などの損傷、故障の場合
- ご購入後の輸送、落下、移動による物理損傷、製品耐久性を超えた場合
- 製品を取り付ける機器類の使用範囲を超える使用により生じた故障及び損傷
- 取り扱い上の誤り及び弊社サポートセンター以外で分解、修理や改造

## 保証期間

メモ欄

ご購入日より  
日本国内にて**3年間**

※ご購入日や購入先、製品シリアルNo.などご記入ください

この度は弊社製品をお買い上げいただき、誠に有り難う御座いました。

- 本製品仕様書(保証書付き)は、大切に保管していただき、サポート依頼などにご活用ください。なお掲載されている本製品に関する仕様、デザイン、画像、イラストなどは予告なく変更される場合があり、実際の製品とは異なる場合がございます。予めご了承ください。
- 記載されている商標は各所有者に帰属いたします。

## お問い合わせ

お問い合わせは、弊社ホームページのお問い合わせフォームよりご連絡ください。(24時間受付)

※土日祝日、季節休暇および弊社休業日を除く5営業日以内にご連絡差し上げます。

<https://miraitech.co.jp/>

旭東みらい

検索

【販売元】株式会社 旭東みらいテクノロジー

## 製品仕様

カメラ	イメージセンサー	1/2.7インチ 5メガピクセル CMOS (プログレッシブ)	映像	画面補正	デナイト機能	ICRによる自動切り替え
	最大解像度(H×V)	2880 × 1620			BLC(※1)	BLC / HLC(※2) / DWDR
	シャッタースピード	【PAL】1/25 ~ 1/100,000 秒 【NTSC】1/30 ~ 1/100,000 秒			WDR(※3)	DWDR
	最低被写体照度	【カラー】0.01 Lux(30IRE) 【白黒】0 Lux(照射器オン)			ホワイトバランス	自動 / 手動
	S/N比	65 dB を超える			ゲインコントロール	自動 / 手動
	角度調整	【水平】0 ~ 360° 【垂直】0 ~ 90° 【回転】0 ~ 360°			ノイズリダクション	2D DNR
					スマートIR	対応
照射器	搭載数	【赤外線(IR)】3個	ミラー(反転)	オフ / オン		
	照射距離	最大 30m	プライバシーマスク	オフ / オン(8エリア、長方形)		
	オン/オフ制御	自動 / 手動	音声	マイク機能	内蔵マイク搭載	
レンズ	タイプ	単焦点レンズ	電源	電源方式	DC12V ± 30%	
	焦点距離	2.8 mm		消費電力	最大 3.7 W(DC12V、赤外線オン)	
	アイリス	F1.6(固定)	環境	動作環境	【温度】-40 ~ 60℃ 【湿度】95%未満(非結露)	
	マウント	M12		保管環境	【温度】-40 ~ 60℃ 【湿度】95%未満(非結露)	
	画角	【水平】111° 【垂直】58° 【対角】132°		耐性	防水・防塵(IP67)	
	近接焦点距離	0.9 m	構造	材質	金属	
映像	フレームレート	CVI	P A L : 5M(25fps)、4M(25fps)、 1080P(25fps)	寸法	【本体】70.0(直径) × 166.0(奥行) mm	
			NTSC : 5M(25fps)、4M(30fps)、 1080P(30fps)	重量	【本体】0.33 kg 【セット一式】0.4 kg	
		AHD	P A L : 4M(25fps) NTSC : 4M(30fps)	※1:逆光補正 ※2:ハイライト補正 ※3:ワイドダイナミックレンジ		
		TVI	P A L : 4M(25fps) NTSC : 4M(30fps)			
	CVBS	P A L : 960H NTSC : 960H				
解像度	【5MP】2880×1620 【4MP】2560×1440 【1080p】1920×1080 【960H】960×576 / 960×480					
出力	BNCポート(対応信号:CVI / TVI / AHD / CVBS) × 1ポート					

## 対応オプション製品

PFA134	ジャンクションボックス	PFA152-E	ボールマウントブラケット(PFA130-Eジャンクションボックスで使用)
PFA130-E	IP66ジャンクションボックス(単独またはPFA152-Eボールマウントで使用)	PFM321D	12V1A電源アダプター