

Model: TS-DVR004-4K

B-26 デジタルビデオレコーダー(4台接続用)

製品仕様書 保証書付き



2023年11月 第1版

■セット内容

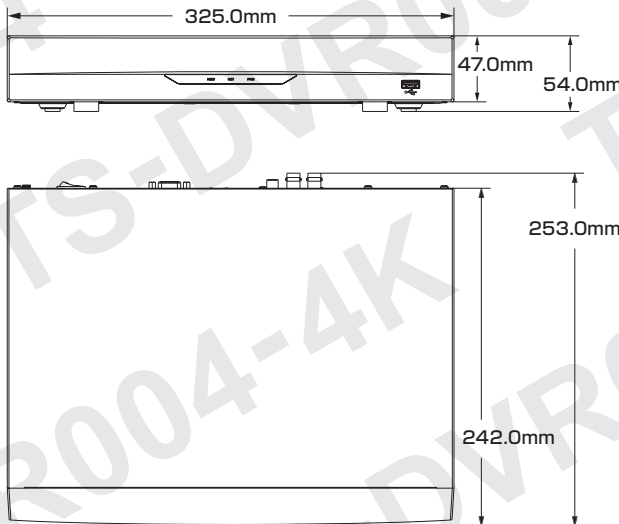
- レコーダー本体 ×1
- ネジ ×4
- 電源アダプター ×1
- 製品仕様書(本書) ×1
- USBマウス ×1

※万が一、不足がございましたらお問い合わせ先までご連絡ください。

⚠ ご使用上の注意 ⚠

- 本製品の分解、修理または改造は、火災や感電、故障の原因となりますのでお控えください。
- 電波状況や設置環境などによって発生する本体故障以外での不具合の対応は出来かねます。
- 異常(煙、異音、異臭など)が発生した場合は、すぐに電源プラグを抜き弊社サポートまでご連絡ください。
- カメラとレコーダーは映像出力方式およびシリーズ(A/B)を合わせてご使用ください。
- 適切な施工・環境下以外でご使用の場合、製品の性能・動作は保証いたしかねます。

寸法図



主な機能

- 4K対応**
4K(約800万画素)映像の出力に対応
- 音声通話**
マイクとスピーカーを使用して
双方向通話が可能
- SMD Plus**
人間と車両の形を分析し
誤報を低減
- AIコーディング**
最大50%のビットレートを削減し
デコード互換性を保持して変換
- 長距離伝送**
高画質映像の長距離伝送を
サポート
- 遠隔監視**
スマホやパソコンから
アプリで遠隔監視が可能
- 映像圧縮**
映像データ容量を小さくする
技術に対応
- 顔検出サポート**
顔の検出、追跡、最適化、
キャプチャ出力をサポート
- 境界保護**
範囲内に人または車両が
通過した時に警告
- 5 in 1**
5つの信号方式に対応
(HDMI/AHD/HDCVI/ CVBS/IP)
- IP機能を備えるDVR**
アナログカメラの他、IPカメラも
接続可能

- H.265+/H.265デュアルストリームビデオ圧縮
- 映像入力(HDCVI / AHD / HDTVI / CVBS / IP)をサポート
- ネットワークカメラ入力(最大8チャンネル)
- IoTとPOSの機能

さらに詳しい製品仕様は、ウラ面をご覧ください。

保証書

購入を証明する書類(納品書など)と本保証書を大切に保管してください。正常なご使用状態で製品が故障・破損したときは、保証書の記載に基づき無償で交換いたします。

保証の適用は、本製品のみとさせていただきます。なお保証期間内外を問わず、データや周辺機器などの損傷・紛失については保証いたしかねます。

■下記の場合は保証期間内でも保証対象外となります。

- 購入を証明する書類(納品書など)と本保証書の提示がない場合
- 偶発事故、火災、地震、水害、落雷、その他の人災、天災、公害、塩害などの損傷、故障の場合
- ご購入後の輸送、落下、移動による物理損傷、製品耐久性を超えた場合
- 製品を取り付ける機器類の使用範囲を超える使用により生じた故障及び損傷
- 取り扱い上の誤り及び弊社サポートセンター以外で分解、修理や改造

保証期間

ご購入日より
日本国内にて

3年間

メモ欄

※ご購入日や購入先、製品シリアルNo.などご記入ください

この度は弊社製品をお買い上げいただき、誠に有り難う御座いました。

- 本製品仕様書(保証書付き)は、大切に保管していただき、サポート依頼などにご活用ください。なお掲載されている本製品に関する仕様、デザイン、画像、イラストなどは予告なく変更される場合があり、実際の製品とは異なる場合がございます。予めご了承ください。
- 記載されている商標は各所有者に帰属いたします。

お問い合わせ

お問い合わせは、弊社ホームページのお問い合わせフォームよりご連絡ください。(24時間受付)

※土日祝日、季節休暇および弊社休業日を除く5営業日以内にご連絡差し上げます。

<https://miraitech.co.jp/>

旭東みらい

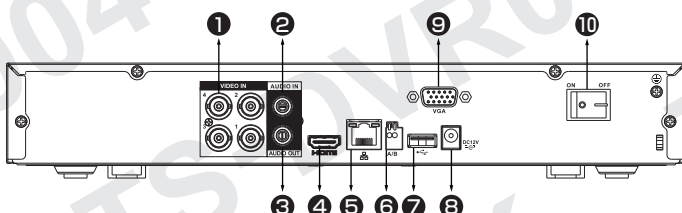
検索

【販売元】株式会社 旭東みらいテクノロジー

製品仕様

システム	メインプロセッサ	組み込みプロセッサ	顔検出	不審者検出	不審者の顔を検出します(デバイスの顔データベースにはありません)。類似性のしきい値は手動で設定できます。	
	OS	組み込みLinux		AI検索	ターゲット顔画像(最大8つ)を同時検索し、各画像ごとに類似度のしきい値を設定可能	
映像	圧縮方式	AIコーディング、H.265+、H.265、H.264+、H.264		データベース管理	顔画像(合計20,000枚)を含む顔データベース(最大10)。名前、性別、誕生日、住所、証明書の種類、証明書番号、国・地域、州を各顔写真に追加可能	
	カメラ入力	アナログ	BNC × 4チャンネル		データベースアプリ	各データベースはビデオチャンネル別に適用可能
HDCVI		4K、6MP、5MP、4MP、1080p(25/30fps)、720p(50/60fps・25/30fps)		トリガーイベント	ブザー、音声プロンプト、電子メール、スナップショット、録音、アラーム出力、PTZアクティベーションなど	
AHD		4K、5MP、4MP、3MP、1080p(25/30fps)、720p(25/30fps)		SMDプラス	パフォーマンス	4チャンネル(アナログカメラのみ対応)
HDTVI		4K、5MP、4MP、3MP、1080p(25/30fps)、720p(25/30fps)			AI検索	ターゲット分類による検索(人、車両)
CVBS		PAL / NTSC		ネットワーク	インターフェース	RJ-45ポート×1 (100 MB)
	IP	4+4チャンネル(各最大8MP)		ネットワーク機能	HTTP、HTTPS、TCP/IP、IPv4/IPv6、Wi-Fi、3G/4G、SNMP、UPnP、RTSP、UDP、SMTP、NTP、DHCP、DNS、IPフィルター、PPPoE、DDNS、FTP、アラームサーバー、P2P、IP検索	
	解像度	4K、6MP、5MP、4MP、3MP、4M-N、1080p、720p、960H、D1、CIF		最大ユーザー数	128 ユーザー	
フレームレート	メインストリーム	[4K]7fps		モバイル接続	iPhone、iPad、Android	
		[6MP]10fps [5MP]12fps [4MP/3MP]15fps [4M-N/1080p/720p/960H/D1/CIF]25/30fps		互換性	ONVIF16.12、CGI準拠	
	サブストリーム	[960H]15fps [D1/CIF]25/30fps		アラーム	連動機能	録画、PTZ、ツアー、ビデオフッシュ、電子メール、FTP、スナップショット、ブザー、画面のヒント
	ビットレート	32 ~ 6144 kbps		映像検出	モーション検出、MDゾーン:396(22×18)、ビデオロス、改ざんおよび診断	
	録画モード	手動、スケジュール(一定期間、期間なし)、動体検知([ビデオ検出]モーション検出、ビデオロス、改ざん)、アラーム、停止		再生	再生機能	再生、一時停止、停止、巻き戻し、クイック再生、スロー再生、フレームごと、カメラの切り替え、フルスクリーン、バックアップ(ビデオクリップ、ファイル)、デジタルズーム
	記録間隔	1 ~ 60分(デフォルト:60分) 【録画開始前】1 ~ 30秒 【録画開始後】10 ~ 300秒		検索モード	時間/日付、アラーム、動体検知および正確な検索(秒単位で正確)	
画面出力	HDMI	1ポート		同時再生	1/4	
		3840×2160、1920×1080、1280×1024、1280×720		バックアップモード	USBデバイス / ネットワーク	
	VGA	1ポート		ストレージ	内蔵HDD	SATAポート×1 (最大容量:10 TB)
		1920×1080、1280×1024、1280×720			eSATA	該当なし
	画面分割表示	IP拡張モード	【無効】1/4 【有効】1/4/8/9	ポート	USB	USB 2.0 × 2ポート
	操作パネル情報(OSD)	カメラのタイトル、時間、ビデオロス、カメラロック、動体検知、録音			RS485	1ポート(PTZコントロール用)
音声	圧縮方式	G.711A、G.711U、PCM			RS232	該当なし
	サンプリングレート	8KHz、チャンネルあたり16ビット		電源	電源方式	DC12V / 2A
	ビットレート	チャンネルあたり64kbps			消費電力(HDDなし)	7W 未満
	双方向通話	オーディオの再利用/出力、RCA		環境	動作環境	【温度】-10 ~ 55℃ 【湿度】90%未満(非結露)
	ポート	【入力】1ポート(RCA) 【出力】1ポート(RCA)			保管環境	【温度】-20 ~ 70℃ 【湿度】90%未満(非結露)
境界保護	パフォーマンス	1チャンネル(アナログカメラのみ対応) ※チャンネルごとに10IVS			設置方法	据え置き
	オブジェクトの分類	トリップワイヤーおよび侵入に対する人/車両の二次認識		構造	寸法	【本体】325.0(幅)×54.0(高さ)×253.0(奥行)mm Mini 1U
	AI検索	ターゲット分類(人、車両)で検索			重量(HDDなし)	【本体】1.15 kg 【セット一式】1.7kg
顔検出	パフォーマンス	1チャンネル(アナログカメラのみ対応) 最大8枚の顔写真/秒処理		<div style="border: 1px solid black; padding: 5px;"> <p style="text-align: center;">遠隔監視アプリのご案内</p> <div style="display: flex; justify-content: space-between; align-items: center;"> <div style="font-size: 0.8em;"> <p>本レコーダーは、スマホでいつでも気軽に監視できる遠隔監視アプリ「DMSS」をご利用いただけます。(無料)</p> <p>インストール方法は簡易取扱説明書をご覧ください。</p> </div> <div style="text-align: right;">   </div> </div> </div>		

背面パネルインターフェース



1	映像入力	6	RS485インターフェース
2	音声入力、RCAコネクタ	7	USBインターフェース
3	音声出力、RCAコネクタ	8	DC12V電源入力
4	HDMIインターフェース	9	VGAインターフェース
5	ネットワークインターフェース	10	電源スイッチ