

Model: **TSB-2F-POC**

B-29 200万画素 バレット型 アナログカメラ

製品仕様書 保証書付き



2024年11月 第2版

■セット内容

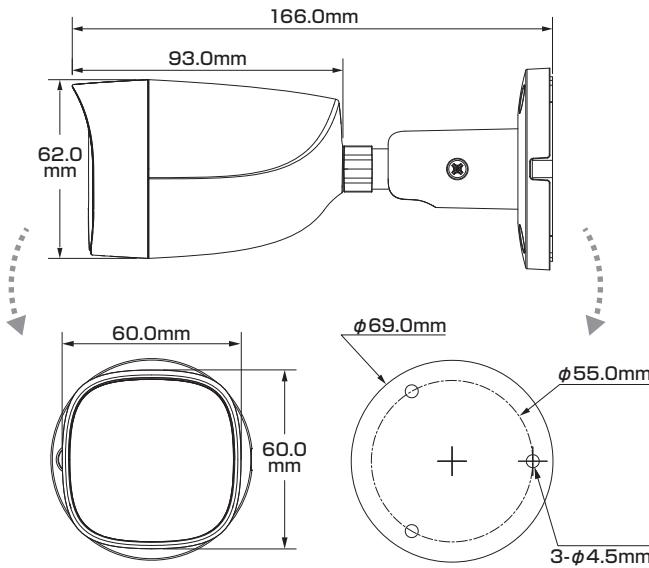
- カメラ本体 ×1
- アンカー ×3
- ネジ ×3
- 製品仕様書(本書) ×1

※万が一、不足がございましたらお問い合わせ先までご連絡ください。

⚠ ご使用上の注意 ⚠

- 本製品の分解、修理または改造は、火災や感電、故障の原因となりますのでお控えください。
- 電波状況や設置環境などによって発生する本体故障以外での不具合の対応は出来かねます。
- 異常(煙、異音、異臭など)が発生した場合は、すぐに電源プラグを抜き弊社サポートまでご連絡ください。
- 当社指定のカメラとレコーダのAシリーズ/Bシリーズは、混合での使用は出来ません。どちらかのシリーズをお選びください。混合でのご利用・ご使用は保証対象外となります。
- 適切な施工・環境下以外でご使用の場合、製品の性能・動作は保証いたしかねます。

寸法図



主な機能



200万画素対応
従来のカメラより
高精細な映像を実現



マイク機能対応
マイクを使用してカメラ周辺の
音声を収集可能



デイ&ナイト
明所はカラー、暗所は白黒撮影に
自動切替で常時監視可能



スマートIR
被写体に対し、赤外線的光芒を
自動調整して白とびを抑えます



防塵・防水
雨天の野外や砂塵・粉塵が舞う
場所などでも使用可能



3軸調整
カメラ取付時にパン(水平・左右)、
チルト(垂直・上下)、ロール(回転)調整可



単焦点レンズ
焦点距離が固定されている
シンプルなレンズ



ワイドダイナミックレンジ
明るい場所・暗い場所共に
自然な状態でクッキリ撮影



ICR機能
カラー撮影時に自然な色を
再現



ノイズリダクション
ノイズを減らし映像の質を向上・
データのスリム化



PoC給電対応
同軸ケーブル1本で
防犯カメラをカンタン導入



パワーサプライ
アダプターでも
電源供給が可能

さらに詳しい製品仕様は、ウラ面をご覧ください。

保証書

購入を証明する書類(納品書など)と本保証書を大切に保管してください。正常なご使用状態で製品が故障・破損したときは、保証書の記載に基づき無償で交換いたします。

保証の適用は、本製品のみとさせていただきます。なお保証期間内外を問わず、データや周辺機器などの損傷・紛失については保証いたしかねます。

■下記の場合は保証期間内でも保証対象外となります。

- 購入を証明する書類(納品書など)と本保証書の提示がない場合
- 偶発事故、火災、地震、水害、落雷、その他の人災、天災、公害、塩害などの損傷、故障の場合
- ご購入後の輸送、落下、移動による物理損傷、製品耐久性を超えた場合
- 製品を取り付ける機器類の使用範囲を超える使用により生じた故障及び損傷
- 取り扱い上の誤り及び弊社サポートセンター以外で分解、修理や改造

保証期間

メモ欄

ご購入日より
日本国内にて

3年間

※ご購入日や購入先、製品シリアルNo.などご記入ください

この度は弊社製品をお買い上げいただき、誠に有り難う御座いました。

- 本製品仕様書(保証書付き)は、大切に保管していただき、サポート依頼などにご活用ください。なお掲載されている本製品に関する仕様、デザイン、画像、イラストなどは予告なく変更される場合があり、実際の製品とは異なる場合がございます。予めご了承ください。
- 記載されている商標は各所有者に帰属いたします。

お問い合わせ

お問い合わせは、弊社ホームページのお問い合わせフォームよりご連絡ください。(24時間受付)

※土日祝日、季節休暇および弊社休業日を除く5営業日以内にご連絡差し上げます。

<https://miraitech.co.jp/>

旭東みらい

検索

【販売元】株式会社 旭東みらいテクノロジー

製品仕様

カメラ	イメージセンサー	2メガピクセル プログレッシブ CMOS	音声	マイク機能	内臓マイク搭載(1チャンネル)	
	最大解像度(H×V)	1920 × 1080		電源	電源方式	PoC(CVIのみ) / DC12V±30%
	シャッタースピード	【PAL】1/25 ~ 1/100,000 秒 【NTSC】1/30 ~ 1/100,000 秒			消費電力	最大2.8W(DC12V、赤外線オン)、PoC(AF)
	最低被写体照度	【カラー】0.02 Lux(30IRE) 【白黒】0 Lux(照射器オン)		環境	動作環境	【温度】-40 ~ 60℃ 【湿度】95%未満(非結露)
	S/N比	65 dB を超える			保管環境	【温度】-40 ~ 60℃ 【湿度】95%未満(非結露)
	角度調整	【水平】0 ~ 360° 【垂直】0 ~ 90° 【回転】0 ~ 360°			耐性	防水・防塵(IP67)
照射器	搭載数	【赤外線(IR)】2個	構造	材質	金属	
	照射距離	最大30m		寸法	【本体】69.0(直径) × 166.0(奥行) mm	
	オン/オフ制御	自動 / 手動		重量	【本体】0.33 kg 【セット一式】0.41 kg	
レンズ	タイプ	単焦点レンズ				
	焦点距離	2.8mm				
	アイリス	F1.9(固定)				
	マウント	M12				
	画角	【水平】101° 【垂直】54° 【対角】119°				
	近接焦点距離	0.5m				
映像	フレームレート	CVI	1080P(25/30fps)、720P(25/30fps)			
		AHD	1080P(25/30fps)、720P(25/30fps)			
		TVI	1080P(25/30fps)、720P(25/30fps)			
		CVBS	960H			
	解像度	【1080P】1920×1080 【720P】1280×720 【960H】960×576、960×480				
	画面出力	BNCポート(対応信号:CVI / TVI / AHD / CVBS) × 1ポート				
	画面補正	デイナイト機能	ICRによる自動切り替え			
		BLC(※1)	対応			
		HLC(※2)	対応			
		WDR(※3)	デジタルワイドダイナミックレンジ			
		ホワイトバランス	自動 / エリアWB			
		ゲインコントロール	自動 / 手動			
		ノイズリダクション	2D DNR			
スマートIR	対応					
ミラー(反転)	オフ / オン					
プライバシーマスク	オフ / オン(長方形で8エリアまで)					

※1:逆光補正 ※2:ハイライト補正 ※3:ワイドダイナミックレンジ

対応オプション製品

PFA134	ジャンクションボックス	PFA152-E	ポールマウントブラケット
PFA130-E	防水ジャンクションボックス	PFM321D	12V 1A 電源アダプター