

屋内外
兼用

Model: TSD-2F-IPC

B2 200万画素 ドーム型 ネットワークカメラ

製品仕様書 保証書付き



2023年11月 第1版

■セット内容

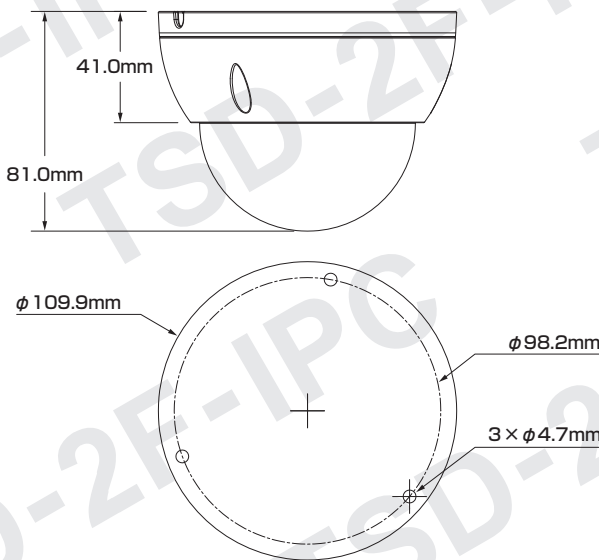
※万が一、不足がございましたらお問い合わせ先までご連絡ください。

- カメラ本体 × 1
- ネジ × 4
- アンカー × 4
- レンチ × 1
- 防水・防塵コネクタセット × 1
- ドリル位置確認シール × 1
- 製品仕様書(本書) × 1

⚠ ご使用上の注意 ⚠

- 本製品の分解、修理または改造は、火災や感電、故障の原因となりますのでお控えください。
- 電波状況や設置環境などによって発生する本体故障以外での不具合の対応は出来かねます。
- 異常(煙、異音、異臭など)が発生した場合は、すぐに電源プラグを抜き弊社サポートまでご連絡ください。
- カメラとレコーダーは映像出力方式およびシリーズ(A/B)を合わせてご使用ください。
- 適切な施工・環境下以外でご使用の場合、製品の性能・動作は保証いたしかねます。

寸法図



主な機能

- 2Mp** 200万画素対応
従来のカメラより高解像度の映像を実現
- デイ&ナイト**
明所はカラー、暗所は白黒撮影に自動切替で常時監視可能
- WDR** ワイドダイナミックレンジ
明るい場所・暗い場所共に自然な状態でクッキリ撮影
- スマートイルミネーション**
被写体に対し、光量を自動調節して白とびを抑えます
- 防塵・防水**
雨天の野外や砂塵・粉塵が舞う場所などでも使用可能
- 3軸調整**
カメラ取付時にパン(水平・左右)、チルト(垂直・上下)、ロール(回転)調整可
- パワーサプライ**
アダプターでも電源供給が可能
- 単焦点レンズ**
焦点距離が固定されているシンプルレンズ
- スターライト**
一般的なカメラより低照度環境でのフルカラー撮影が可能
- ICR機能**
カラー撮影時に自然な色を再現
- NR** ノイズリダクション
ノイズを減らし映像の質を向上、データのスリム化
- 耐衝撃**
破壊行為に耐える安心構造
- PoE 給電対応**
LANケーブル1本で防犯カメラをカンタン導入

さらに詳しい製品仕様は、ウラ面をご覧ください。

保証書

購入を証明する書類(納品書など)と本保証書を大切に保管してください。正常なご使用状態で製品が故障・破損したときは、保証書の記載に基づき無償で交換いたします。保証の適用は、本製品のみとさせていただきます。なお保証期間内外を問わず、データや周辺機器などの損傷・紛失については保証いたしかねます。

■下記の場合は保証期間内でも保証対象外となります。

- 購入を証明する書類(納品書など)と本保証書の提示がない場合
- 偶発事故、火災、地震、水害、落雷、その他の人災、天災、公害、塩害などの損傷、故障の場合
- ご購入後の輸送、落下、移動による物理損傷、製品耐久性を超えた場合
- 製品を取り付ける機器類の使用範囲を超える使用により生じた故障及び損傷
- 取り扱い上の誤り及び弊社サポートセンター以外で分解、修理や改造

保証期間

※モ欄

ご購入日より
日本国内にて

3年間

※ご購入日や購入先、製品シリアルNo.などご記入ください

この度は弊社製品をお買い上げいただき、誠に有り難う御座いました。

- 本製品仕様書(保証書付き)は、大切に保管していただき、サポート依頼などにご活用ください。なお掲載されている本製品に関する仕様、デザイン、画像、イラストなどは予告なく変更される場合があり、実際の製品とは異なる場合がございます。予めご了承ください。
- 記載されている商標は各所有者に帰属いたします。

お問い合わせ先:

製品仕様

カメラ	イメージセンサー	1/2.7インチ 2メガピクセル CMOS(プログレッシブ)	映像	動体検知	オフ/オン(長方形で4エリアまで可能)	
	最大解像度(H×V)	1920 × 1080		関心領域(Roi)	対応(4エリアまで)	
	領域容量	【ROM】128MB 【RAM】128MB		フリップ(回転)	0° / 90° / 180° / 270° ※解像度1080p未満で90°/270°をサポート	
	シャッタースピード	自動/手動 1/3 ~ 1/1000000 秒		ミラー(反転)	対応	
	最低被写体照度	【カラー】0.005 Lux 【白黒】0.0005 Lux(30IRE) 0 Lux(照射器オン)		プライバシーマスク	対応(4エリアまで)	
	S/N比	56dB を超える		アラーム	イベント	microSDカード(未挿入、空き容量不足、エラー)、ネットワーク切断、IPアドレスの競合、違法アクセス、動体検知、ビデオの改ざん、トリップワイヤー、侵入、電圧検出、セキュリティ例外
	角度調整	【水平】0 ~ 355° 【垂直】0 ~ 65° 【回転】0 ~ 355°			ネットワーク	インターフェース
	照射器	搭載数		【赤外線(IR)】3個	SDK/API	対応
照射距離		最大 30m	サイバーセキュリティ	ビデオ暗号化、ファームウェア暗号化、構成の暗号化、ダイジェスト、WSSE、アカウントのロックアウト、セキュリティログ、IP/MACフィルタリング、X.509証明書の作成とインポート、Syslog、HTTPS、802.1x、信頼できるブート、信頼できる実行、信頼できるアップグレード		
オン/オフ制御		自動/手動	プロトコル	IPv4、IPv6、HTTP、TCP、UDP、ARP、RTP、RTSP、RTCP、RTMP、SMTP、FTP、SFTP、DHCP、DNS、DDNS、QoS、UPnP、NTP、マルチキャスト、ICMP、IGMP、NFS、PPPoE、Bonjour		
レンズ	タイプ	単焦点レンズ	互換性	ONVIF(プロファイルS / プロファイルG / プロファイルT)、CGI、P2P、マイルストーン、Genetec		
	焦点距離	2.8 mm	ストレージ	FTP、SFTP、microSD(最大256GB対応)、NAS		
	アイリス	F1.6(固定)	最大ユーザー数	20(ユーザー/ホスト)		
	マウント	M12	ブラウザ接続	IE、GoogleChrome、Firefox		
	画角	【水平】110.0° 【垂直】59.0° 【対角】132.0°	モバイル接続	iOS、Android		
	近接焦点距離	0.6m	管理ソフトウェア	SmartPSS、DSS、DMSS		
映像	圧縮方式	H.265、H.264、H.264B 【サブストリームのみ対応】MJPEG	電源	電源方式	DC12V / PoE(802.3af)	
	スマートコーデック	スマートH.265+、スマートH.264+		消費電力	最大 5W	
	フレームレート	メインストリーム	1920×1080(25/30fps) 704×576(25fps)	環境	動作環境	【温度】-40 ~ 60℃ 【湿度】95 %以下(非結露)
		サブストリーム	704×480(30fps)		保管環境	【温度】-40 ~ 60℃
	ストリーム機能	2ストリーム	耐性		防水・防塵(IP67)、耐衝撃(IK10)	
	解像度	【1080p】1920×1080 【1.3M】1280×960 【720p】1280×720 【D1】704×576、704×480 【VGA】640×480 【CIF】352×288、352×240	構造	材質	金属	
	ビットレート制御	CBR、VBR		寸法	【本体】109.9(直径)×81.0(高さ) mm	
	ビットレート	【H.264】32 ~ 6144kbps 【H.265】12 ~ 6144kbps	重量	【本体】0.35 kg 【セット一式】0.48 kg		
	画面補正	デナイト機能	自動(ICR)、カラー、白黒			
		BLC(※1)	対応			
		HLC(※2)	対応			
		WDR(※3)	デジタルワイドダイナミックレンジ			
		ホワイトバランス	オート、ナチュラル(自然光)、街路灯、アウトドア(屋外)、マニュアル、リージョナルカスタム			
		ゲインコントロール	自動、手動			
		ノイズリダクション	3D DNR			
スマートイルミネーション	対応					

※1:逆光補正 ※2:ハイライト補正 ※3:ワイドダイナミックレンジ

対応オプション製品

PFA136	ジャンクションボックス	PFB220C	天井マウント
PFA200W	レインシェード	PFM321D	DC12V 1A 電源アダプター
PFB203W	ウォールマウント	LR1002-1ET/1EC	同軸エクステンダーを介したシングルポートロングリーチイーサネット
PFA152-E	ポールマウント	PFM900-E	統合マウントテスター
PFA106	マウントアダプター	PFM114	TLCSDカード

○寸法・重量の数値は参考最大値です。目安としてご覧ください。