

Model: **TSD-8F-IPC**

B-38 800万画素 ドーム型 ネットワークカメラ

製品仕様書 保証書付き



2023年11月 第1版

■セット内容

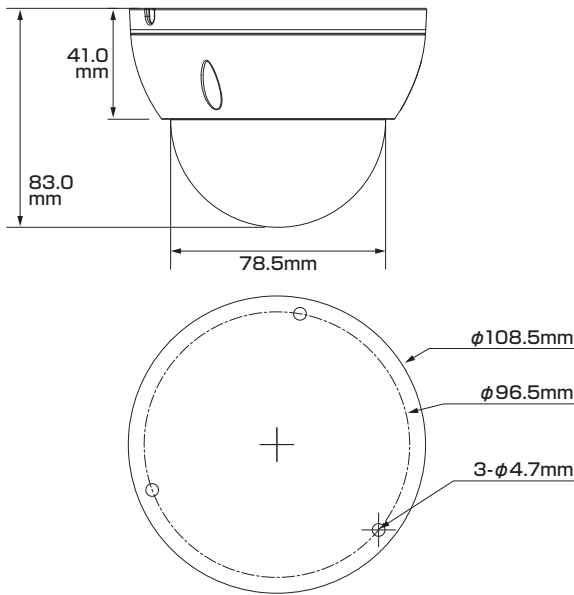
※万が一、不足がございましたらお問い合わせ先までご連絡ください。

- カメラ本体 × 1
- ネジ × 4
- アンカー × 4
- レンチ × 1
- 防水・防塵コネクタセット × 1
- 製品仕様書(本書) × 1

⚠ ご使用上の注意 ⚠

- 本製品の分解、修理または改造は、火災や感電、故障の原因となりますのでお控えください。
- 電波状況や設置環境などによって発生する本体故障以外での不具合の対応は出来かねます。
- 異常(煙、異音、異臭など)が発生した場合は、すぐに電源プラグを抜き弊社サポートまでご連絡ください。
- 当社指定のカメラとレコーダのAシリーズ/Bシリーズは、混合での使用は出来ません。どちらかのシリーズをお選びください。混合でのご利用・ご使用は保証対象外となります。
- 適切な施工・環境下以外でご使用の場合、製品の性能・動作は保証いたしかねます。

寸法図



主な機能

- 8Mp** 800万画素対応
従来のカメラより高解像度の映像を実現
- スターライト**
一般的なカメラより低照度環境でのフルカラー撮影が可能
- デイ&ナイト**
明時はカラー、暗時は白黒撮影に自動切替で常時監視可能
- スマートイルミネーション**
被写体に対し、光量を自動調節して白とびを抑えます
- 防塵・防水**
雨天の野外や砂塵・粉塵が舞う場所などでも使用可能
- 3軸調整**
カメラ取付時にパン(水平・左右)、チルト(垂直・上下)、ロール(回転)調整可
- パワーサプライ**
アダプターでも電源供給が可能
- 単焦点レンズ**
焦点距離が固定されているシンプルなレンズ
- IVS**
境界線越え監視やエリア侵入監視などの機能をサポート
- WDR** ワイドダイナミックレンジ
明るい場所・暗い場所共に自然な状態でクッキリ撮影
- NR** ノイズリダクション
ノイズを減らし映像の質を向上・データのスリム化
- 耐衝撃**
破壊行為に耐える安心構造
- PoE 給電対応**
LANケーブル1本で防犯カメラをカンタン導入

さらに詳しい製品仕様は、ウラ面をご覧ください。

保証書

購入を証明する書類(納品書など)と本保証書を大切に保管してください。正常なご使用状態で製品が故障・破損したときは、保証書の記載に基づき無償で交換いたします。

保証の適用は、本製品のみとさせていただきます。なお保証期間内外を問わず、データや周辺機器などの損傷・紛失については保証いたしかねます。

■下記の場合は保証期間内でも保証対象外となります。

- 購入を証明する書類(納品書など)と本保証書の提示がない場合
- 偶発事故、火災、地震、水害、落雷、その他の人災、天災、公害、塩害などの損傷、故障の場合
- ご購入後の輸送、落下、移動による物理損傷、製品耐久性を超えた場合
- 製品を取り付ける機器類の使用範囲を超える使用により生じた故障及び損傷
- 取り扱い上の誤り及び弊社サポートセンター以外で分解、修理や改造

保証期間

メモ欄

ご購入日より
日本国内にて

3年間

※ご購入日や購入先、製品シリアルNo.などご記入ください

この度は弊社製品をお買い上げいただき、誠に有り難う御座いました。

- 本製品仕様書(保証書付き)は、大切に保管していただき、サポート依頼などにご活用ください。なお掲載されている本製品に関する仕様、デザイン、画像、イラストなどは予告なく変更される場合があり、実際の製品とは異なる場合がございます。予めご了承ください。
- 記載されている商標は各所有者に帰属いたします。

お問い合わせ

お問い合わせは、弊社ホームページのお問い合わせフォームよりご連絡ください。(24時間受付)

※土日祝日、季節休暇および弊社休業日を除く5営業日以内にご連絡差し上げます。

<https://miraitech.co.jp/>

旭東みらい

検索

【販売元】株式会社 旭東みらいテクノロジー

製品仕様

カメラ	イメージセンサー	1/2.7インチ 8メガピクセル CMOS(プログレッシブ)	映像	動体検知	オフ / オン(長方形で4エリアまで可能)	
	最大解像度(H×V)	3840 × 2160		関心領域	対応(4エリアまで)	
	領域容量	【ROM】128MB 【RAM】256MB		フリップ(回転)	0° / 90° / 180° / 270° ※解像度2688×1520未満で90°/270°をサポート	
	シャッタースピード	自動/手動 1/3~1/100,000秒		ミラー(反転)	対応	
	最低被写体照度	【カラー】0.009Lux		プライバシーマスク	対応(4エリア)	
	S/N比	56dB を超える		スマートイベント	IVS	トリップワイヤー、侵入
	角度調整	【水平】0 ~ 355° 【垂直】0 ~ 65° 【回転】0 ~ 355°		アラーム	アラームイベント	SDカード(挿入なし、空き容量不足、エラー)、ネットワーク切断、IPアドレスの競合、違法アクセス、動体検知、映像の改ざん、トリップワイヤー、侵入検知、電圧検出、異常アラーム
照射器	搭載数	【赤外線(IR)】3個	ネットワーク	インターフェース	RJ-45 (10/100 Base-T)	
	照射距離	最大 30 m		SDK/API	対応	
	オン/オフ制御	自動 / 手動		サイバーセキュリティ	映像暗号化、ファームウェア暗号化、構成の暗号化、ダイジェスト、WSSE、アカウントのロックアウト、セキュリティログ、IP/MACフィルタリング、X.509証明書の作成とインポート、Syslog、HTTPS、802.1x、信頼できるポート、信頼できる実行、信頼できるアップグレード	
レンズ	タイプ	単焦点レンズ		プロトコル	IPv4、IPv6、HTTP、TCP、UDP、ARP、RTP、RTSP、RTCP、RTMP、SMTP、FTP、SFTP、DHCP、DNS、DDNS、QoS、UPnP、NTP、マルチキャスト、ICMP、IGMP、NFS、PPPoE、Bonjour	
	焦点距離	2.8mm		互換性	ONVIF(プロファイルS / プロファイルG / プロファイルT)、CGI、P2P、マイルストーン、Genetec	
	アイリス	F2.0(固定)		ストレージ	FTP、SFTP、microSD(最大256GB対応)、NAS	
	マウント	M12		最大ユーザー数	20(ユーザー/ホスト)	
	画角	【水平】105° 【垂直】56° 【対角】125°		ブラウザ接続	IE / Google Chrome / Firefox	
	近接焦点距離	1.0m		モバイル接続	iOS、Android	
	管理ソフトウェア	SmartPSS、DSS、DMSS		電源	電源方式	DC12V / PoE(802.3af)
映像	圧縮方式	H.265、H.264、H.264B 【サブストリームのみ対応】MJPEG	消費電力	最大 6.2W		
	スマートコーデック	スマートH.265+、スマートH.264+	環境	動作環境	【温度】-40 ~ 60℃ 【湿度】95%未満(非結露)	
	ストリーム機能	2ストリーム		保管環境	【温度】-40 ~ 60℃ 【湿度】95%未満(非結露)	
	フレームレート	メインストリーム		3840×2160(15fps) 2688×1520(25/30fps)	耐性	防水・防塵(IP67)、耐衝撃(IK10)
		サブストリーム	704×576(25fps)、 704×480(30fps)	構造	材質	金属
	解像度	3840×2160、3072×2048、3072×1728、 2592×1944、2688×1520、 3M(2048×1536)、2304×1296、 1080p(1920×1080)、 1.3M(1280×960)、720p(1280×720)、 D1(704×576/704×480)、 VGA(640×480)、 CIF(352×288/352×240)	寸法		【本体】108.5(直径)×83.0(高さ) mm	
	ビットレート制御	CBR/VBR	重量		【本体】0.35kg 【セット一式】0.47kg	
	ビットレート	【H.264】32~8192 kbps 【H.265】12~8192 kbps	※1:逆光補正 ※2:ハイライト補正 ※3:ワイドダイナミックレンジ			
	画面補正	デナイト機能	自動(ICR)/ カラー / 白黒			
		BLC(※1)	対応			
		HLC(※2)	対応			
		WDR(※3)	120dB			
		ホワイトバランス	自動、自然、街灯、屋外、手動、リージョナルカスタム			
ゲインコントロール		自動/手動				
ノイズリダクション		3D DNR				
スマートイルミネーション		対応				

対応オプション製品

PFA136	ジャンクションボックス	PFM321D	DC12V 1A 電源アダプター
PFB200W	レインシェード	LR1002-1ET/1EC	同軸エクステンダーを介したシングルポートロングリーチイーサネット
PFB203W	ウォールマウントブラケット	PFM900-E	統合マウントデスター
PFA152-E	ポールマウントブラケット		
PFA106	マウントアダプター		
PFB220C	天井マウント		