

屋内外  
兼用

# Model: TSB-2V-IPC

B-3 200万画素 バレット型 ネットワークカメラ

## 製品仕様書 保証書付き



2024年2月 第2版

### ■セット内容

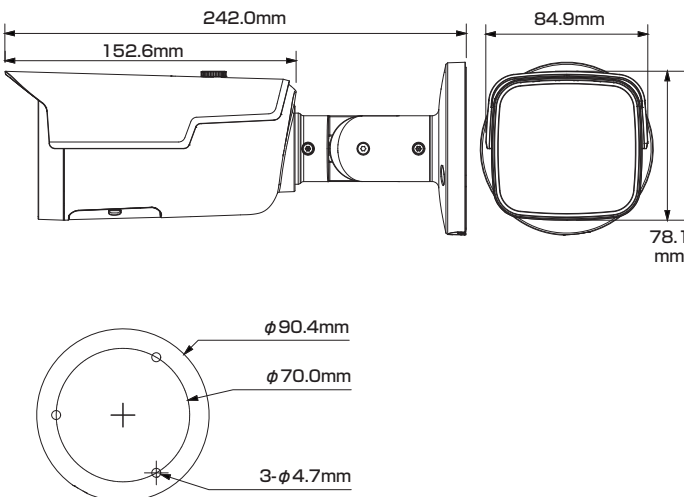
※万が一、不足がございましたらお問い合わせ先までご連絡ください。

- カメラ本体 × 1
- 防水・防塵コネクタセット × 1
- ネジ × 4
- ドリル位置確認シール × 1
- アンカー × 4
- 製品仕様書(本書) × 1
- レンチ × 1

### ⚠ ご使用上の注意 ⚠

- 本製品の分解、修理または改造は、火災や感電、故障の原因となりますのでお控えください。
- 電波状況や設置環境などによって発生する本体故障以外での不具合の対応は出来かねます。
- 異常(煙、異音、異臭など)が発生した場合は、すぐに電源プラグを抜き弊社サポートまでご連絡ください。
- 当社指定のカメラとレコーダのAシリーズ/Bシリーズは、混合での使用は出来ません。どちらかのシリーズをお選びください。混合でのご利用・ご使用は保証対象外となります。
- 適切な施工・環境下以外でご使用の場合、製品の性能・動作は保証いたしかねます。

### 寸法図



### 主な機能

- 2Mp** 200万画素対応  
従来のカメラより高解像度の映像を実現
- スターライト**  
一般的なカメラより低照度環境でのフルカラー撮影が可能
- ICR機能**  
カラー撮影時に自然な色を再現
- スマートイルミネーション**  
被写体に対し、光量を自動調節して白とびを抑えます
- 防塵・防水**  
雨天の野外や砂塵・粉塵が舞う場所などでも使用可能
- PoE 給電対応**  
LANケーブル1本で防犯カメラをカンタン導入
- Motorized** バリフォーカルレンズ(電動)  
管理画面から撮影範囲とズーム率を電動で設定可能
- デイ&ナイト**  
明所はカラー、暗所は白黒撮影に自動切替で常時監視可能
- WDR** ワイドダイナミックレンジ  
明るい場所・暗い場所共に自然な状態でクッキリ撮影
- NR** ノイズリダクション  
ノイズを減らし映像の質を向上・データのスリム化
- PTR** 3軸調整  
カメラ取付時にパン(水平・左右)、チルト(垂直・上下)、ロール(回転)調整可能
- Power Supply** パワーサプライアダプターでも電源供給が可能

さらに詳しい製品仕様は、ウラ面をご覧ください。

### 保証書

購入を証明する書類(納品書など)と本保証書を大切に保管してください。正常なご使用状態で製品が故障・破損したときは、保証書の記載に基づき無償で交換いたします。

保証の適用は、本製品のみとさせていただきます。なお保証期間内外を問わず、データや周辺機器などの損傷・紛失については保証いたしかねます。

#### ■下記の場合は保証期間内でも保証対象外となります。

- 購入を証明する書類(納品書など)と本保証書の提示がない場合
- 偶発事故、火災、地震、水害、落雷、その他の人災、天災、公害、塩害などの損傷、故障の場合
- ご購入後の輸送、落下、移動による物理損傷、製品耐久性を超えた場合
- 製品を取り付ける機器類の使用範囲を超える使用により生じた故障及び損傷
- 取り扱い上の誤り及び弊社サポートセンター以外で分解、修理や改造

#### 保証期間

メモ欄

ご購入日より  
日本国内にて

**3年間**

※ご購入日や購入先、製品シリアルNo.などご記入ください

この度は弊社製品をお買い上げいただき、誠に有り難う御座いました。

- 本製品仕様書(保証書付き)は、大切に保管していただき、サポート依頼などにご活用ください。なお掲載されている本製品に関する仕様、デザイン、画像、イラストなどは予告なく変更される場合があり、実際の製品とは異なる場合がございます。予めご了承ください。
- 記載されている商標は各所有者に帰属いたします。

お問い合わせ先:

## 製品仕様

|         |                  |   |                                       |
|---------|------------------|---|---------------------------------------|
| カメラ     | イメージセンサー         | 1/2.8インチ 2メガピクセル CMOS(プログレッシブ)  |                                       |
|         | 最大解像度(H×V)       | 1920 × 1080   |                                       |
|         | 領域容量             | 【ROM】128MB 【RAM】128MB   |                                       |
|         | シャッタースピード        | 自動/手動<br>1/3 ~ 1/100000 秒   |                                       |
|         | 最低被写体照度          | 【カラー】0.002 Lux  |                                       |
|         | S/N比             | 56dB を超える   |                                       |
|         | 角度調整             | 【水平】0 ~ 360° 【垂直】0 ~ 90°<br>【回転】0 ~ 360°  |                                       |
|         | 照射器              | 搭載数   | 【赤外線(IR)】4個                           |
| 照射距離    |                  | 最大 60 m   |                                       |
| オン/オフ制御 |                  | 自動/手動   |                                       |
| レンズ     | タイプ              | 電動バリフォーカルレンズ  |                                       |
|         | 焦点距離             | 2.7 ~ 13.5 mm   |                                       |
|         | アイリス             | F1.5(固定)  |                                       |
|         | マウント             | φ14   |                                       |
|         | 画角               | 【水平】109.0~28.0° 【垂直】57.0~16.0°<br>【対角】131.0~33.0°   |                                       |
|         | 近接焦点距離           | 0.8 m   |                                       |
| 映像      | 圧縮方式             | H.265、H.264、H.264B<br>【サブストリームのみ対応】MJPEG  |                                       |
|         | スマートコーデック        | スマートH.265+、スマートH.264+   |                                       |
|         | フレームレート          | メインストリーム  | 1920×1080(25/30fps)                   |
|         |                  | サブストリーム   | 704×576(25fps)                        |
|         |                  |   | 704×480(30fps)                        |
|         | ストリーム機能          | 2ストリーム  |                                       |
|         | 解像度              | 【1080p】1920×1080<br>【1.3M】1280×960<br>【720p】1280×720<br>【D1】704×576 / 704×480<br>【VGA】640×480<br>【CIF】352×288 / 352×240 |                                       |
|         | ビットレート制御         | CBR/VBR   |                                       |
|         | ビットレート           | 【H.264】32 ~ 6144kbps  |                                       |
|         |                  | 【H.265】12 ~ 6144kbps  |                                       |
|         | 画<br>面<br>補<br>正 | デナイト機能  | 自動(ICR)/カラー/白黒                        |
|         |                  | BLC(※1)   | 対応                                    |
|         |                  | HLC(※2)   | 対応                                    |
|         |                  | WDR(※3)   | 120 dB                                |
|         |                  | ホワイトバランス  | オート/ナチュラル/街路灯/アウトドア/マニュアル/リージョンアルカスタム |
|         |                  | ゲインコントロール   | 自動/手動                                 |
|         |                  | ノイズリダクション   | 3D DNR                                |
|         |                  | スマートイルミネーション  | 対応                                    |
|         |                  | 動体検知  | オフ/オン(長方形で4エリアまで可能)                   |
|         | 関心領域             | 対応(4エリアまで)  |                                       |

※1:逆光補正 ※2:ハイライト補正 ※3:ワイドダイナミックレンジ

|        |            |   |
|--------|------------|---|
| 映像     | フリップ(回転)   | 0° / 90° / 180° / 270°<br>※解像度1080p未満で90°/270°をサポート   |
|        | ミラー(反転)    | 対応  |
|        | プライバシーマスク  | 対応(4エリアまで)  |
| アラーム   | イベント       | SDカード(挿入なし、空き容量なし、エラー)、ネットワーク切断、IPアドレスの競合、違法アクセス、動体検知、ビデオの改ざん、トリップワイヤー、侵入、電圧検出、セキュリティ例外   |
| ネットワーク | インターフェース   | RJ-45(10/100Base-T)   |
|        | SDK/API    | 対応  |
|        | サイバーセキュリティ | ビデオ暗号化、ファームウェア暗号化、構成の暗号化、ダイジェスト、WSSE、アカウントのロックアウト、セキュリティログ、IP / MAC フィルタリング、X.509証明書の作成とインポート、Syslog、HTTPS、802.1x、信頼できるブート、信頼できる実行、信頼できるアップグレード |
|        | プロトコル      | IPv4、IPv6、HTTP、TCP、UDP、ARP、RTP、RTSP、RTCP、RTMP、SMTP、FTP、SFTP、DHCP、DNS、DDNS、QoS、UPnP、NTP、マルチキャスト、ICMP、IGMP、NFS、PPPoE、Bonjour                      |
|        | 互換性        | ONVIF(プロファイルS / プロファイルG / プロファイルT)、CGI、P2P、マイルストーン、Genetec  |
|        | ストレージ      | FTP、SFTP、microSD(最大256GB対応)、NAS   |
|        | 最大ユーザー数    | 20(ユーザー/ホスト)  |
|        | ブラウザ接続     | IE/Chrome/Firefox   |
|        | モバイル接続     | iOS、Android   |
|        | 管理ソフトウェア   | SmartPSS、DSS、DMSS   |
| 電源     | 電源方式       | DC 12 V / PoE(802.3af)  |
|        | 消費電力       | 最大 9.6 W  |
| 環境     | 動作環境       | 【温度】-30 ~ 60℃<br>【湿度】95%以下(非結露)   |
|        | 保管環境       | 【温度】-40 ~ 60℃   |
|        | 耐性         | 防水・防塵(IP67)   |
| 構造     | 材質         | 金属  |
|        | 寸法         | 【本体】90.4(直径) × 244.1(奥行) mm   |
|        | 重量         | 【本体】0.86 kg 【セット一式】1.10 kg  |

## 対応オプション製品

|          |             |
|----------|-------------|
| PFA130-E | ジャンクションボックス |
| PFA152-E | ポールマウント     |

|          |                |
|----------|----------------|
| PFM900-E | 統合マウントテスター     |
| PFM321D  | DC12V1A電源アダプター |