

Model: TSB-8V-IPC

B-40 [屋外用] 8メガピクセル バレット型 IPカメラ

製品仕様書 保証書付き



2022年5月 第2版

■セット内容

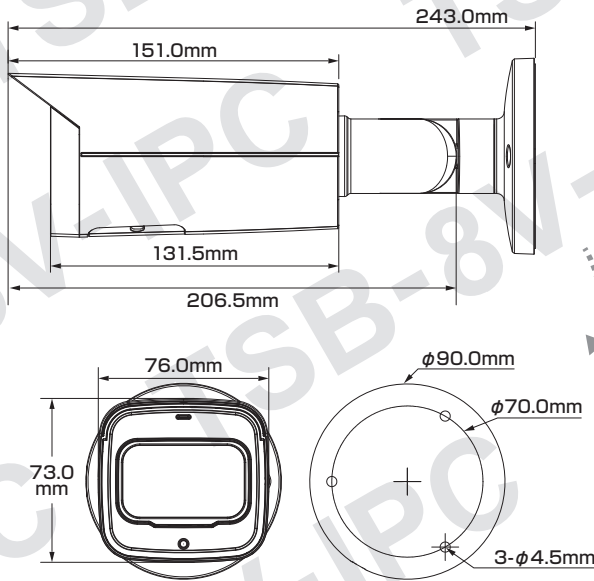
- カメラ本体 × 1
- ネジ × 4
- ネジカバー × 4
- レンチ × 1
- 防水・防塵コネクタセット × 1
- 製品仕様書(本書) × 1

※万が一、不足がございましたらお問い合わせ先までご連絡ください。

⚠️ ご使用上の注意 ⚠️

- 本製品の分解、修理または改造は、火災や感電、故障の原因となりますのでお控えください。
- 電波状況や設置環境などによって発生する本体故障以外での不具合の対応は出来かねます。
- 異常(煙、異音、異臭など)が発生した場合は、すぐに電源プラグを抜き弊社サポートまでご連絡ください。
- 適切な施工・環境下以外でご使用の場合、製品の性能は保証いたしかねます。

寸法図



メイン機能



800万画素対応
従来のカメラより
高精細な映像を実現



防塵・防水(IP67)
雨天の野外や砂塵・粉塵が
舞う場所などでも使用可能



デイ&ナイト
昼間はカラー、夜間は白黒に
自動的に切り替えて撮影



パワーサプライ
アダプターでも
電源供給が可能



バリフォーカルレンズ
用途に合わせて撮影範囲と
ズーム率を設定可能



スターライト
暗い場所でも、明るく
カラフルな映像を提供



IVS
トリップワイヤーや侵入監視などの
機能をサポート

- 1/2.7インチCMOSイメージセンサー
- 最大8MP@15fps, 2688×1520@25/30fps
- IR距離: 最大60m(内蔵IR LED)
- 電動バリフォーカルレンズ(2.7~13.5 mm)
- さまざまなモニタリングシーンに適用可能
- 高度な機能: 侵入、トリップワイヤー
- 異常検出時にアラートを鳴らしてお知らせ
- microSDカード利用可能(最大256GB)
- 電源: PoE, DC 12V

さらに詳しい製品仕様は、ウラ面をご覧ください。

保証書

ご購入を証明する書類(レシートなど)と本保証書を大切に保管してください。保証期間はお買上げ日より日本国内にて3年間です。正常なご使用状態で製品が故障・破損したときは、保証書の記載に基づき無償で交換いたします。保証の適用は、本製品のみとさせていただきます。本製品の保証内容を問わず、使用機器本体のダメージやデータ損傷などについては、保証いたしかねます。

■保証期間中においても下記の場合は、有償修理となります

- ご購入を証明する書類(レシートなど)と本保証書の提示がない場合。
- 偶発事故、火災、地震、水害、落雷、その他の人災、天災、公害、塩害などの損傷、故障の場合。
- お買上げ後の輸送、落下、移動による物理損傷、製品耐久性を超えた場合。
- 製品を取り付ける機器類の使用範囲を超える使用により生じた故障及び損傷。
- 取り扱い上の誤り及び弊社サポートセンター以外で分解、修理や改造。

保証期間

お買上げ日より
日本国内にて

3年間

※モ欄

※購入日や購入先、製品シリアルNo.などご記入ください

この度は弊社製品をお買上げいただき、誠に有り難う御座いました。

- 本製品仕様書(保証書付き)は、大切に保管していただき、サポート依頼などにご活用ください。なお掲載されている本製品に関する画像、イラスト、デザインは予告なく変更される場合があります、実際の製品とは異なる場合がございます。予めご了承ください。
- 記載されている商標は各所有者に帰属いたします。

お問い合わせ

お問い合わせは、弊社ホームページのお問い合わせフォームよりご連絡ください。(24時間受付)

※土日祝日、季節休暇および弊社休業日を除く5営業日以内にご連絡差し上げます。

<https://miraitech.co.jp/>

旭東みらい

検索

【販売元】株式会社 旭東みらいテクノロジー 大阪市北区西天満5-9-3

製品仕様

カメラ	イメージセンサー	1/2.7インチ 8メガピクセル プログレッシブ CMOS	アラーム	アラームイベント	SDカード挿入なし、SDカード空き容量不足、SDカードエラー、ネットワーク切断、IPアドレスの競合、違法アクセス、動体検知、映像の改ざん、トリップワイヤー、侵入検知、電圧検出、異常アラーム	
	最大解像度	3840(H) × 2160(V)		ネット ワーク	ネットワーク	RJ-45 (10/100 Base-T)
	ROM / RAM	128MB/256MB			SDK/API	対応
	電子シャッタースピード	自動/手動 1/3~1/100,000秒			サイバーセキュリティ	映像暗号化、ファームウェア暗号化、構成の暗号化、ダイジェスト、WSSE、アカウントのロックアウト、セキュリティログ、IP/MACフィルタリング、X.509証明書の作成とインポート、Syslog、HTTPS、802.1x、信頼できるポート、信頼できる実行、信頼できるアップグレード
	S/N比	56dB を超える			プロトコル	IPv4、IPv6、HTTP、TCP、UDP、ARP、RTP、RTSP、RTCP、RTMP、SMTP、FTP、SFTP、DHCP、DNS、DDNS、QoS、UPnP、NTP、マルチキャスト、ICMP、IGMP、NFS、PPPoE、Bonjour
	最低被写体照度	【カラー】0.008Lux@F1.5			互換性	ONVIF(プロファイルS / プロファイルG / プロファイルT)、CGI、P2P、マイルストーン、Genetec
	赤外線照射距離	最大 60 m			ユーザー/ホスト	20
	イルミネーター オン/オフ制御	自動 / 手動			ストレージ	FTP、SFTP、microSDカード(最大256GB対応)、NAS
	イルミネーター搭載数	4個 (IR LED)			ブラウザ接続	IE / Google Chrome / Firefox
	角度調整	【水平】0 ~ 360° 【垂直】0 ~ 90° 【回転】0 ~ 360°			モバイル接続	iOS、Android
レンズ	タイプ	電動バリフォーカルレンズ	管理ソフトウェア		SmartPSS、DSS、DMSS	
	マウントタイプ	φ14	電源	電源方式 DC 12 V / PoE(802.3af) 消費電力 最大 9.9W		
	焦点距離	2.7 ~ 13.5(mm)	環境	動作環境	【温度】-30 ~ 60℃ 【湿度】95%未満(非結露)	
	アイリス	F1.5(固定)		保管環境	【温度】-40 ~ 60℃ 【湿度】95%未満(非結露)	
	画角	【水平】113 ~ 31° 【垂直】58 ~ 17° 【対角】138 ~ 36°		耐性	防水・防塵(IP67)	
	近接焦点距離	0.8 m	構造	材質	メタル	
	スマートイベント	IVS		寸法	90.0(直径) × 243.0(奥行) mm	
映像	圧縮方式	H.265 / H.264 / H.264B / MJPEG (サポートされているサブストリームのみ)	重量	1.05 kg(本体重量:0.83 kg)		
	スマートコーデック	スマートH.265+ / スマートH.264+	対応オプション製品			
	ストリーム機能	2ストリーム	PFA130-E	ジャンクションボックス		
	フレームレート	メインストリーム	3840×2160 (1~15fps)、2688×1520 (1~25/30fps)	PFA152-E	ポールマウント	
		サブストリーム	704×576(最大25fps)、704×480(最大30fps)	PFM321D	DC12V 1A 電源アダプター	
	解像度	3840×2160、3072×2048、3072×1728、2592×1944、2688×1520、3M(2048×1536)、2304×1296、1080p(1920×1080)、1.3M(1280×960)、720p(1280×720)、D1(704×576/704×480)、VGA(640×480)、CIF(352×288/352×240)	LR1002-1ET/1EC	同軸エクステンダーを介したシングルポートロングリーチイーサネット		
	ビットレート制御	CBR/VBR	PFM900-E	統合マウントテスター		
	ビットレート	【H.264】32 ~ 8192 kbps 【H.265】12 ~ 8192 kbps	PFM114	TLC SDカード		
	画面補正	デナイト機能	自動(ICR) / カラー / 白黒	認証		
		BLC(※1)	対応	CE	【CE-LVD】EN62368-1 【CE-EMC】電磁両立性指令 2014/30 / EU	
HLC(※2)		対応	FCC	47 CFR FCCパート15、サブパートB		
WDR(※3)		120dB	UL/CUL	UL60950-1 CAN / CSA C22.2 No.60950-1-07		
ホワイトバランス		自動、自然、街灯、屋外、手動、リージョナルカスタム				
ゲインコントロール		自動/手動				
ノイズリダクション		3D DNR				
スマートIR		対応				
動体検知	オフ / オン(長方形で4エリアまで可能)					
関心領域	対応(4エリアまで)					
プライバシーマスク	オフ / オン(4エリアまで)					
回転	0° / 90° / 180° / 270° ※解像度2688×1520未満で90°/270°をサポート					
ミラー(反転)	対応					

※1:逆光補正 ※2:ハイライト補正 ※3:ワイドダイナミックレンジ

※寸法・重量の数値は参考値ですので、目安としてご覧ください。