

Model: **TSB-2B-IPC**

B-51 200万画素 ボックス型 ネットワークカメラ

## 製品仕様書 保証書付き



※レンズは付属しておりません。別途ご購入ください。

2023年11月 第1版

## ■セット内容

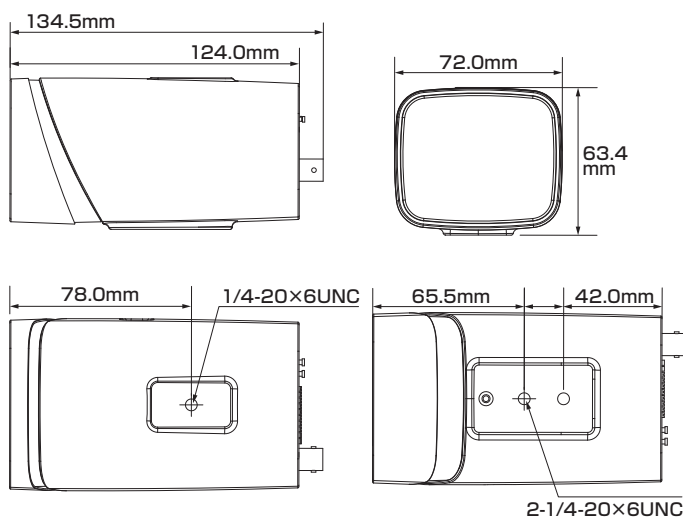
- カメラ本体 × 1
- CS/Cアダプターリング × 1
- 製品仕様書(本書) × 1

※万が一、不足がございましたらお問い合わせ先までご連絡ください。

## ⚠ ご使用上の注意 ⚠

- 本製品の分解、修理または改造は、火災や感電、故障の原因となりますのでお控えください。
- 電波状況や設置環境などによって発生する本体故障以外での不具合の対応は出来かねます。
- 異常(煙、異音、異臭など)が発生した場合は、すぐに電源プラグを抜き弊社サポートまでご連絡ください。
- 当社指定のカメラとレコーダのAシリーズ/Bシリーズは、混合での使用は出来ません。どちらかのシリーズをお選びください。混合でのご利用・ご使用は保証対象外となります。
- 適切な施工・環境下以外でご使用の場合、製品の性能・動作は保証いたしかねます。

## 寸法図



## 主な機能

- 2Mp** 200万画素対応  
従来のカメラより  
高精細な映像を実現
- MIC** マイク機能対応  
マイクを使用してカメラ周辺の  
音声を収集可能
- 顔検出サポート**  
顔の検出、追跡、最適化、  
キャプチャ出力をサポート
- 人数カウント(エリア)**  
設定したエリアに出入り・滞在する  
人数を個別に集計
- 境界保護**  
範囲内に入または車両が  
通過した時に警告
- ICR機能**  
カラー撮影時に自然な色を  
再現
- WDR** ワイドダイナミックレンジ  
明るい場所・暗い場所共に  
自然な状態でクッキリ撮影
- パワーサプライ**  
アダプターでも  
電源供給が可能
- スターライト**  
一般的なカメラより低照度環境での  
フルカラー撮影が可能
- 音声通話**  
マイクとスピーカーを使用して  
双方向通話が可能
- 顔の識別**  
顔を分析し6つの属性(性別、年齢、眼鏡、  
表情、マスク、あごひげ)で識別
- SMD 3.0**  
人間と車両の形を分析し誤報を低減  
(検出の距離が長く、精度が高い)
- デイ&ナイト**  
明所はカラー、暗所は白黒撮影に  
自動切替で常時監視可能
- NR** ノイズリダクション  
ノイズを減らし映像の質を向上。  
データのスリム化
- PoE 給電対応**  
LANケーブル1本で  
防犯カメラをカンタン導入

さらに詳しい製品仕様は、ウラ面をご覧ください。

## 保証書

購入を証明する書類(納品書など)と本保証書を大切に保管してください。正常なご使用状態で製品が故障・破損したときは、保証書の記載に基づき無償で交換いたします。

保証の適用は、本製品のみとさせていただきます。なお保証期間内外を問わず、データや周辺機器などの損傷・紛失については保証いたしかねます。

## ■下記の場合は保証期間内でも保証対象外となります。

- 購入を証明する書類(納品書など)と本保証書の提示がない場合
- 偶発事故、火災、地震、水害、落雷、その他の人災、天災、公害、塩害などの損傷、故障の場合
- ご購入後の輸送、落下、移動による物理損傷、製品耐久性を超えた場合
- 製品を取り付ける機器類の使用範囲を超える使用により生じた故障及び損傷
- 取り扱い上の誤り及び弊社サポートセンター以外で分解、修理や改造

## 保証期間

メモ欄

ご購入日より  
日本国内にて**3年間**

※ご購入日や購入先、製品シリアルNo.などご記入ください

この度は弊社製品をお買い上げいただき、誠に有り難う御座いました。

- 本製品仕様書(保証書付き)は、大切に保管していただき、サポート依頼などにご活用ください。なお掲載されている本製品に関する仕様、デザイン、画像、イラストなどは予告なく変更される場合があり、実際の製品とは異なる場合がございます。予めご了承ください。
- 記載されている商標は各所有者に帰属いたします。

お問い合わせ先:

## 製品仕様

カメラ	イメージセンサー	1/2.8インチ 2メガピクセル CMOS(プログレッシブ)	AI機能	顔検出	顔検出、追跡、スナップショット(撮影、最適化、アップロード)、顔の認識強化、顔の露出判別、1インチの顔写真、またはカスタム設定された顔写真、フェースアングルフィルター、最適化時間の設定 【顔の識別】 性別、年齢、眼鏡、表情(怒り、悲しみ、うんざり、怖い、驚き、落ち着いた、幸せ、混乱を含む)、マスク、あごひげ 【スナップショット方法】 リアルタイム、最適化、品質優先		
	最大解像度(H*V)	1920 × 1080			IVS(境界保護)	「境界線越え検知・侵入検知・高速移動検知」機能が車両と人の正確な分類・検出をサポート 徘徊検知、群衆検知、駐車検知	
	領域容量	【ROM】128MB 【RAM】512MB				高機能検索	SmartNVRと連携して「高度な知的検索、イベント抽出、イベントビデオへ結合」を実行
	シャッタースピード	自動/手動 1/3~1/100,000秒		アラーム			イベント
	最低被写体照度	F1.6 レンズ付の場合 【カラー】0.002Lux(30IRE) 【白黒】0ルクス(照射器オン)			ポート		
	S/N比	56dB を超える				ネットワーク	インターフェース
レンズ	アイリス	DC - アイリス	SDK / API	対応			
	マウント	C/CS	サイバーセキュリティ	映像暗号化、ファームウェア暗号化、構成の暗号化、ダイジェスト、WSSE、アカウントのロックアウト、セキュリティログ、IP/MACフィルタリング、X.509証明書の作成とインポート、Syslog、HTTPS、802.1x、信頼できるブート、信頼できる実行、信頼できるアップグレード			
映像	圧縮方式	H.265、H.264、H.264H、H.264B 【サブストリームのみ対応】MJPEG	プロトコル	IPv4、IPv6、HTTP、HTTPS、TCP、UDP、ARP、RTP、RTSP、RTCP、RTMP、SMTP、FTP、SFTP、DHCP、DNS、DDNS、QoS、UPnP、NTP、マルチキャスト、ICMP、IGMP、NFS、サンバ、PPPoE、802.1x、SNMP			
	AIコーディング	AI H.265、AI H.264	互換性	ONVIF(プロファイルS / プロファイルG / プロファイルT)、CGI、マイルストーン、P2P			
	スマートコーデック	スマートH.265+、スマートH.264+	ストレージ	FTP、SFTP、microSD(最大256GB対応)、NAS			
	ストリーム機能	3ストリーム	最大ユーザー数	20(合計帯域幅:80m)			
	画 面 補 正	メインストリーム	1080p(25/30fps)	ブラウザ接続	IE、Google Chrome、Firefox		
			サブストリーム1	D1(25/30fps)	モバイル接続	iOS、Android	
			サブストリーム2	1080p(25/30fps)	管理ソフトウェア	SmartPSS、DSS、DMSS	
	解像度	【1080p】1920×1080 【1.3M】1280×960 【720p】1280×720 【D1】704×576/704×480 【VGA】640×480 【CIF】352×288/352×240	電源	電源方式	DC12V / AC24V / PoE(802.3af) / ePoE		
	ビットレート制御	CBR / VBR	消費電力	【基本】4.1W(DC12V)、4.3W(AC24V)、4.4W(PoE) 【最大】H.265 + 3ストリーム + インテリジェンスON時: 9.2W(DC12V)、8.7W(AC24V)、9.2W(PoE)			
	ビットレート	【H.264】3 ~ 20480 kbps 【H.265】3 ~ 20480 kbps	環境	動作環境	【温度】-30 ~ 60℃ 【湿度】95%未満		
	画 面 補 正	デナイト機能	自動(ICR)/カラー/白黒	保管環境	-40 ~ 60℃		
		BLC(※1)	対応	構造	材質	金属	
		HLC(※2)	対応		寸法	【本体】72.0(幅)×63.4(高さ)×134.5(奥行) mm	
		WDR(※3)	120 dB		重量	【本体】0.53 kg 【セット一式】0.63 kg	
		ホワイトバランス	自動、自然、街灯、屋外、手動、カスタムエリア	音声	マイク機能	内蔵マイク、外付マイク接続可能	
		ゲインコントロール	自動、手動		スピーカー機能	外付スピーカー接続可能	
		ノイズリダクション	3D DNR		圧縮方式	PCM、G.711a、G.711Mu、G.726、G.723	
		シーン自己適応(SSA)	対応		ポート	【入力】1ポート(3.5mm ジャックポート) 【出力】1ポート(3.5mm ジャックポート)	
	動体検知	オフ/オン(長方形で4エリア)	高度な機能		IVS(境界保護)	不法投棄、万引き・盗難	
	関心領域(Rol)	対応(4エリア)	ヒートマップ		対応		
	ブレ補正	対応(電子・EIS)	AI機能	人数カウント	入出場および通過した人のカウントおよび年次・月次・日次レポートの表示と出力、エリア内人数カウントおよび4つのルール構成、人数カウントおよび滞在時間とリンクアラーム、キュー管理と4つのルール構成		
	曇り止め	対応(電子)	SMD3.0	誤警報が少なく、検出距離が長い			
	フリップ(回転)	0° / 90° / 180° / 270°	※1:逆光補正 ※2:ハイライト補正 ※3:ワイドダイナミックレンジ				
ミラー(反転)	対応	※フレームレート値は最大値です。複数のストリーム利用の場合、各ストリームのフレームレート値は合計エンコード容量の影響を受けます。					
プライバシーマスク	対応(8エリア)	対応オプション製品					
音声	マイク機能	内蔵マイク、外付マイク接続可能	PFB121W	ウォールマウントブラケット			
	スピーカー機能	外付スピーカー接続可能	PFB110W	天井マウントブラケット			
	圧縮方式	PCM、G.711a、G.711Mu、G.726、G.723	PFB110C-E	天井マウントブラケット			
高度な機能	IVS(境界保護)	不法投棄、万引き・盗難	PFL2712-E6D	6メガピクセル 2.7~12mm レンズ			
	ヒートマップ	対応	PFM321D	DC12V 1A電源アダプター			
	AI機能	人数カウント	PFM900-E	統合マウントテスター			
AI機能	人数カウント	入出場および通過した人のカウントおよび年次・月次・日次レポートの表示と出力、エリア内人数カウントおよび4つのルール構成、人数カウントおよび滞在時間とリンクアラーム、キュー管理と4つのルール構成	○寸法・重量の数値は参考最大値です。目安としてご覧ください。				
	SMD3.0	誤警報が少なく、検出距離が長い					

※1:逆光補正 ※2:ハイライト補正 ※3:ワイドダイナミックレンジ

※フレームレート値は最大値です。複数のストリーム利用の場合、各ストリームのフレームレート値は合計エンコード容量の影響を受けます。

## 対応オプション製品

PFB121W	ウォールマウントブラケット	PFL2712-E6D	6メガピクセル 2.7~12mm レンズ
PFB110W	天井マウントブラケット	PFM321D	DC12V 1A電源アダプター
PFB110C-E	天井マウントブラケット	PFM900-E	統合マウントテスター