

屋内外  
兼用

# Model: TSD-4FL3-IPC

B-55 400万画素 ドーム型 夜間フルカラー ネットワークカメラ

## 製品仕様書 保証書付き



2023年11月 第1版

### ■セット内容

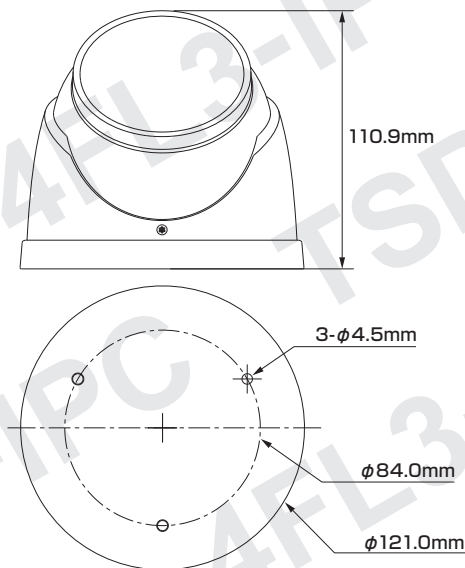
※万が一、不足がございましたらお問い合わせ先までご連絡ください。

- カメラ本体 × 1
- 防水・防塵コネクタセット × 1
- ネジ × 4
- ドリル位置確認シール × 1
- アンカー × 4
- 製品仕様書(本書) × 1
- レンチ × 1

### ⚠ ご使用上の注意 ⚠

- 本製品の分解、修理または改造は、火災や感電、故障の原因となりますのでお控えください。
- 電波状況や設置環境などによって発生する本体故障以外での不具合の対応は出来かねます。
- 異常(煙、異音、異臭など)が発生した場合は、すぐに電源プラグを抜き弊社サポートまでご連絡ください。
- カメラとレコーダーは映像出力方式およびシリーズ(A/B)を合わせてご使用ください。
- 適切な施工・環境下以外でご使用の場合、製品の性能・動作は保証いたしかねます。

### 寸法図



### 主な機能

- 4Mp** 400万画素対応  
従来のカメラより高解像度の映像を実現
- 夜間もフルカラー**  
夜間も鮮やかなフルカラー映像で撮影可能
- 音声通話**  
マイクとスピーカーを使用して双方向通話が可能
- サウンドライトアラーム**  
異常を検知した時に光(赤&青)と音によるアラームで威嚇
- SMD 3.0**  
人間と車両の形を分析し誤報を低減(検出の距離が長く、精度が高い)
- NR** ノイズリダクション  
ノイズを減らし映像の質を向上・データのスリム化
- スマートイルミネーション**  
被写体に対し、光量を自動調節して白とびを抑えます
- PoE 給電対応**  
LANケーブル1本で防犯カメラをカンタン導入
- 単焦点レンズ**  
焦点距離が固定されているシンプルなレンズ
- MIC** マイク機能対応  
マイクを使用してカメラ周辺の音声を収集可能
- LED IR** スマートデュアルイルミネーション  
必要に応じ赤外線撮影モードとフルカラー撮影モードを自動切替
- AIコーディング**  
最大50%のビットレートを削減しデコード互換性を保持して変換
- デイ&ナイト**  
明所はカラー、暗所は白黒撮影に自動切替で常時監視可能
- WDR** ワイドダイナミックレンジ  
明るい場所・暗い場所共に自然な状態でクッキリ撮影
- 防塵・防水**  
雨天の野外や砂塵・粉塵が舞う場所などでも使用可能
- パワーサプライ**  
アダプターでも電源供給が可能

さらに詳しい製品仕様は、ウラ面をご覧ください。

### 保証書

購入を証明する書類(納品書など)と本保証書を大切に保管してください。正常なご使用状態で製品が故障・破損したときは、保証書の記載に基づき無償で交換いたします。

保証の適用は、本製品のみとさせていただきます。なお保証期間内外を問わず、データや周辺機器などの損傷・紛失については保証いたしかねます。

#### ■下記の場合は保証期間内でも保証対象外となります。

- 購入を証明する書類(納品書など)と本保証書の提示がない場合
- 偶発事故、火災、地震、水害、落雷、その他の人災、天災、公害、塩害などの損傷、故障の場合
- ご購入後の輸送、落下、移動による物理損傷、製品耐久性を超えた場合
- 製品を取り付ける機器類の使用範囲を超える使用により生じた故障及び損傷
- 取り扱ひ上の誤り及び弊社サポートセンター以外で分解、修理や改造

#### 保証期間

メモ欄

ご購入日より  
日本国内にて

**3年間**

※ご購入日や購入先、製品シリアルNo.などご記入ください

この度は弊社製品をお買い上げいただき、誠に有り難う御座いました。

- 本製品仕様書(保証書付き)は、大切に保管していただき、サポート依頼などにご活用ください。なお掲載されている本製品に関する仕様、デザイン、画像、イラストなどは予告なく変更される場合があり、実際の製品とは異なる場合がございます。予めご了承ください。
- 記載されている商標は各所有者に帰属いたします。

お問い合わせ先:

## 製品仕様

カメラ	イメージセンサー	1/2.7インチ プログレッシブ CMOS	映像	関心領域 (RoI)	対応 (4エリア)	
	最大解像度 (H×V)	2688 × 1520		曇り止め	対応 (電子)	
	領域容量	【ROM】128MB 【RAM】512MB		フリップ (回転)	0° / 90° / 180° / 270° ※解像度2688×1520以下で90°/270°に対応	
	シャッタースピード	自動/手動 1/3~1/100,000秒		ミラー (反転)	対応	
	最低被写体照度	【カラー】0.003 Lux (30IRE) 【白黒】0.0003 Lux (30IRE) 0 Lux (照射器オン)		プライバシーマスク	対応 (8エリア)	
	S/N比	56dBを超える		音声	マイク機能	内蔵マイク、外付マイク接続可能
	角度調整	【水平】360° 【垂直】78° 【回転】360°		スピーカー機能	外付スピーカー接続可能	
照射器	搭載数	【赤外線 (IR)】1個 【暖光】1個	圧縮方式	PCM、G.711a、G.711Mu、G.726、G.723		
	照射距離	【赤外線 (IR)】最大30m 【暖光】最大30m	ポート	【入力】1ポート (RCAポート) 【出力】1ポート (RCAポート)		
	オン/オフ制御	自動、手動	高度な機能	IVS (境界保護)	境界線越え検知、侵入検知 ※車両・人の分類、完全一致検出をサポート	
レンズ	タイプ	単焦点レンズ	高度な検索	SmartNVRと連携して「高度な知的検索、イベント抽出、イベントビデオへ結合」を実行		
	焦点距離	2.8 mm	SMD3.0	誤報が少なく、検出距離が長い		
	アイリス	F1.0 (固定)	アラーム	イベント	SDカード (未挿入、空き容量不足、エラー)、ネットワークの切断、IP競合、違法アクセス、動体検出、ビデオの改ざん、トリップワイヤー、侵入、シーン変更、音声検知、電圧検知、外部アラーム、SMD、セキュリティ例外	
	マウント	M12	ネットワーク	インターフェース	RJ-45 (10/100 Base-T)	
映像	圧縮方式	H.265、H.264、H.264H、H.264B 【サブストリームのみ対応】MJPEG	SDK / API	対応		
	スマートコーデック	スマートH.265+、スマートH.264+	サイバーセキュリティ	映像暗号化、ファームウェア暗号化、構成の暗号化、ダイジェスト、WSSE、アカウントのロックアウト、セキュリティログ、IP/MACフィルタリング、X.509証明書作成とインポート、Syslog、HTTPS、802.1x、信頼できるブート、信頼できる実行、信頼できるアップグレード		
	AIコーディング	AI H.265、AI H.264	プロトコル	IPv4、IPv6、HTTP、TCP、UDP、ARP、RTP、RTSP、RTCP、RTMP、SMTP、FTP、SFTP、DHCP、DNS、DDNS、QoS、UPnP、NTP、マルチキャスト、ICMP、IGMP、NFS、サンバ、PPPoE、SNMP		
	ストリーム機能	3ストリーム	互換性	ONVIF (プロファイルS/プロファイルG/プロファイルT)、CGI、P2P、マイルストーン		
	フレームレート	メインストリーム	2688×1520 (30fps)	ストレージ	FTP、SFTP、マイクロSDカード (最大256GB対応)、NAS	
		サブストリーム1	704×576 (25fps) 704×480 (30fps)	最大ユーザー数	20 (総帯域幅: 72M)	
	サブストリーム2	1920×1080 (30fps)	ブラウザ接続	Internet Explorer、Google Chrome、Firefox		
	解像度	【4M】2688×1520/2560×1440 【3M】2304×1296 【1080p】1920×1080 【720p】1280×720 【D1】704×576/704×480 【CIF】352×288/352×240	モバイル接続	iOS、Android		
	ビットレート制御	CBR / VBR	管理ソフトウェア	スマートPSS、DSS、DMSS		
	ビットレート	【H.264】3 ~ 20480 kbps 【H.265】3 ~ 20480 kbps	電源	電源方式	DC12V、PoE (802.3af)	
	ポート	【入力】1ポート (5mA DC3-5V) 【出力】1ポート (300mA DC12V)	消費電力	【基本】【DC12V】1.75W 【PoE】3.6W 【最大】【DC12V】6.4W 【PoE】8.6W ※メインストリーム (H.265+) : IR強度+暖光オン		
	画面補正	デナイト機能	自動切替 (ICR) / カラー / 白黒	環境	動作環境	【温度】-40 ~ 60℃ 【湿度】95%未満
		BLC (※1)	対応	保管環境	【温度】-40 ~ 60℃	
		HLC (※2)	対応	耐性	防塵・防水 (IP67)	
		WDR (※3)	120dB	構造	材質	金属
		ホワイトバランス	自動、自然光、街路灯、屋外、手動、カスタムエリア	寸法	【本体】121.0 (直径) × 110.9 (高さ) mm	
		ゲインコントロール	自動、手動	重量	【本体】0.86 kg 【セット一式】0.9 kg	
ノイズリダクション		3D DNR				
スマートイルミネーション		対応				
シーン自己適応 (SSA)	対応					
動体検知	対応					

※1: 逆光補正 ※2: ハイライト補正 ※3: ワイドダイナミックレンジ

※フレームレート値は最大値です。複数のストリーム利用の場合、各ストリームのフレームレート値は合計エンコード容量の影響を受けます。

## 対応オプション製品

PFA137	ジャンクションボックス	PFM321D	DC12V 1A 電源アダプター
PFB205W	ウォールマウントブラケット	PFM900-E	一体型マウントテスター
PFA106+PFB220C	天井取付ブラケット	TF-P100	TLC SDカード
PFB205W+PFA152-E	ポールマウントブラケット		