

Model: **TSB-4VL5-IPC**

B-58 400万画素 バレット型 夜間フルカラー ネットワークカメラ

製品仕様書 保証書付き



2023年11月 第1版

■セット内容

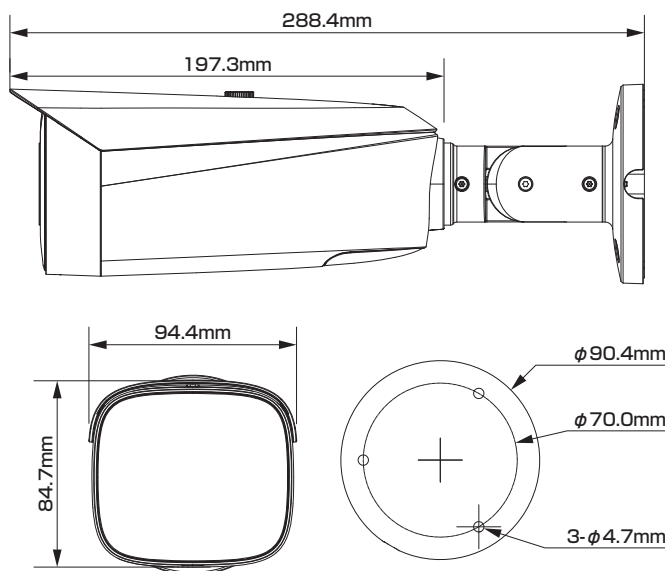
- カメラ本体 × 1
- 防水・防塵コネクタセット × 1
- ネジ × 4
- ドリル位置確認シール × 1
- アンカー × 4
- 製品仕様書(本書) × 1
- レンチ × 1

※万が一、不足がございましたらお問い合わせ先までご連絡ください。

⚠ ご使用上の注意 ⚠

- 本製品の分解、修理または改造は、火災や感電、故障の原因となりますのでお控えください。
- 電波状況や設置環境などによって発生する本体故障以外での不具合の対応は出来かねます。
- 異常(煙、異音、異臭など)が発生した場合は、すぐに電源プラグを抜き弊社サポートまでご連絡ください。
- 当社指定のカメラとレコーダのAシリーズ/Bシリーズは、混合での使用は出来ません。どちらかのシリーズをお選びください。混合でのご利用・ご使用は保証対象外となります。
- 適切な施工・環境下以外でご使用の場合、製品の性能・動作は保証いたしかねます。

寸法図



主な機能

- 4Mp** 400万画素対応
従来のカメラより高解像度の映像を実現
- 夜間もフルカラー**
夜間も鮮やかなフルカラー映像で撮影可能
- 音声通話**
マイクとスピーカーを使用して双方向通話が可能
- 顔検出サポート**
顔の検出、追跡、最適化、キャプチャ出力をサポート
- 人数カウント**
設定した境界線またはエリアに出入り・滞在する人数を個別に集計
- デイ&ナイト**
明所はカラー、暗所は白黒撮影に自動切替で常時監視可能
- PoE 給電対応**
LANケーブル1本で防犯カメラをカンタン導入
- Motorized** バリフォーカルレンズ(電動)
管理画面から撮影範囲とズーム率を電動で設定可能
- MIC** マイク機能対応
マイクを使用してカメラ周辺の音声を収集可能
- H.265+ H.264+** スマートコーデック
高いエンコーディング効率実現、ストレージ・送信コストを削減
- 顔の識別**
顔を分析し6つの属性(性別、年齢、眼鏡、表情、マスク、あごひげ)で識別
- 境界保護**
範囲内に人または車両が通過した時に警告
- 防塵・防水**
雨天の野外や砂塵・粉塵が舞う場所などでも使用可能
- パワーサプライ**
アダプターでも電源供給が可能

さらに詳しい製品仕様は、ウラ面をご覧ください。

保証書

購入を証明する書類(納品書など)と本保証書を大切に保管してください。正常なご使用状態で製品が故障・破損したときは、保証書の記載に基づき無償で交換いたします。

保証の適用は、本製品のみとさせていただきます。なお保証期間内外を問わず、データや周辺機器などの損傷・紛失については保証いたしかねます。

■下記の場合は保証期間内でも保証対象外となります。

- 購入を証明する書類(納品書など)と本保証書の提示がない場合
- 偶発事故、火災、地震、水害、落雷、その他の人災、天災、公害、塩害などの損傷、故障の場合
- ご購入後の輸送、落下、移動による物理損傷、製品耐久性を超えた場合
- 製品を取り付ける機器類の使用範囲を超える使用により生じた故障及び損傷
- 取り扱い上の誤り及び弊社サポートセンター以外で分解、修理や改造

保証期間

メモ欄

ご購入日より
日本国内にて

3年間

※購入日や購入先、製品シリアルNo.などご記入ください

この度は弊社製品をお買い上げいただき、誠に有り難う御座いました。

- 本製品仕様書(保証書付き)は、大切に保管していただき、サポート依頼などにご活用ください。なお掲載されている本製品に関する仕様、デザイン、画像、イラストなどは予告なく変更される場合があり、実際の製品とは異なる場合がございます。予めご了承ください。
- 記載されている商標は各所有者に帰属いたします。

お問い合わせ

お問い合わせは、弊社ホームページのお問い合わせフォームよりご連絡ください。(24時間受付)

※土日祝日、季節休暇および弊社休業日を除く5営業日以内にご連絡差し上げます。

<https://miraitech.co.jp/>

旭東みらい

検索

【販売元】株式会社 旭東みらいテクノロジー

製品仕様

カメラ	イメージセンサー	1/1.8インチ 4メガピクセル CMOS(プログレッシブ)	スマートイベント	IVS	落下物・紛失物	
	最大解像度(H×V)	2688 × 1520		ヒートマップ	対応	
	領域容量	【ROM】128MB 【RAM】512MB		AI機能	IVS (境界保護)	「トリップワイヤー、侵入、高速移動」の機能が車両と人間の分類と正確な検出をサポート、徘徊検出、群衆検出、駐車検出
	シャッタースピード	自動/手動 1/3 ~ 1/100,000 秒			顔検出	顔検出、追跡、スナップショット、スナップショットの最適化、最適な顔スナップショットのアップロード、顔の強化、顔の露出、顔または1インチの写真として設定された顔のスナップショット、スナップショット戦略(リアルタイムスナップショット、品質優先、最適化スナップショット)、顔角度フィルター、最適化時間の設定 【顔属性抽出】6属性(性別、年齢、メガネ、表情、マスク、ヒゲ)・8表情(怒り、悲しみ、嫌悪、恐怖、驚き、冷静、幸せ、困惑)
	最低被写体照度	0.0005 Lux		人数カウント	人数カウント	入場数・退場数・通過数のカウント、年次/月次/週次/日次レポートの表示・出力対応、エリア内人数カウントおよび4つのルール構成対応、人数・滞在時間のカウントとアラームリンク対応、キュー管理と4つのルール構成対応、人数や滞在時間をカウントしてアラームを連動
	S/N比	56dBを超える			高機能検索	SmartNVRと連携して「高度な知的検索、イベント抽出、イベントビデオへ結合」を実行
	角度調整	【水平】360° 【垂直】-20~90° 【回転】360°		照射器	アラーム	イベント
搭載数	【暖光】4個(最大300℃)	ポート	【入力】1ポート(5mA DC3~5V) 【出力】1ポート(300mA DC12V)			
照射器	照射距離	最大70m	ネットワーク	インターフェース	RJ-45(10/100 Base-T)	
	オン/オフ制御	自動・手動・ズーム優先		SDK / API	対応	
レンズ	タイプ	電動バリフォーカルレンズ	サイバーセキュリティ	映像暗号化、構成暗号化、ダイジェスト、WSSE、アカウントのロックアウト、セキュリティログ、X.509 証明書の生成とインポート、HTTPS、信頼できるブート、信頼できる実行、信頼できるアップグレード		
	焦点距離	2.7 ~ 12 mm	プロトコル	IPv4、IPv6、HTTP、HTTPS、TCP、UDP、ARP、RTP、RTSP、RTCP、RTMP、SMTP、FTP、SFTP、DHCP、DNS、DDNS、GoS、UPnP、NTP、マルチキャスト、ICMP、IGMP、NFS、サンバ、PPPoE、802.1x、SNMP		
	アイリス	F1.0(自動)	互換性	ONVIF (プロファイルS/プロファイルG/プロファイルT)、CGI、P2P、マイルストーン		
	マウント	φ16	ストレージ	FTP、SFTP、microSD(最大256GB)、NAS		
	画角	【水平】115~48° 【垂直】59~27° 【対角】142~55°	最大ユーザー数	20 (総帯域幅: 80M)		
	近接焦点距離	1.75 m	ブラウザ接続	Internet Explorer、Google Chrome、Firefox		
	近接焦点距離	1.75 m	モバイル接続	iOS、Android		
映像	圧縮方式	H.265、H.264、H.264H、H.264B 【サブストリームのみ対応】MJPEG	管理ソフトウェア	スマートPSS、DSS、DMSS		
	スマートコーデック	スマートH.265+、スマートH.264+	電源方式	DC12V / PoE(802.3af) / ePoE		
	ストリーム機能	3ストリーム	消費電力	【基本】【DC12V】2.4W 【PoE】3.4W 【最大】【DC12V】7.6W 【PoE】9.3W ※H.265+ 3ストリーム + インテリジェンス + LED		
	フレームレート※	メインストリーム	2688×1520(25/30fps) 1920×1080(50/60fps)	環境	動作環境	【温度】-30 ~ 60℃ 【湿度】95%未満
		サブストリーム	D1 (25/30fps)		保管環境	【温度】-40 ~ 60℃
	サブストリーム2	1080p(25/30fps)	耐性	防水・防塵(IP67)		
	解像度	【4M】2688×1520 / 2560×1440 【3M】2304×1296 【1080p】1920×1080 【1.3M】1280×960 【720p】1280×720 【D1】704×576/704×480 【VGA】640×480 【CIF】354×288/354×240	電源	構造	材質	金属
	ビットレート制御	CBR/VBR			寸法	【本体】94.4(幅)×84.7(高さ)×288.4(奥行)mm 【外箱】168.0×166.0×339.0mm
	ビットレート	【H.264 / H.265】3 ~ 20480 kbps	音声	重量	【本体】1.05kg 【セット一式】1.3kg	
	画面補正	デナイト機能		カラー / 白黒	マイク機能	マイク内蔵、外付マイク接続可能
		BLC(※1)	対応	スピーカー機能	スピーカー内蔵、外付スピーカー接続可能	
		HLC(※2)	対応	圧縮方式	PCM、G.711a、G.711Mu、G.726、G.723	
		WDR(※3)	140dB	ポート	【入力/出力】各1ポート(RCA)	
		ホワイトバランス	自動、自然光、街灯、屋外、手動、カスタムエリア			
		ゲインコントロール	自動、手動			
		ノイズリダクション	3D DNR			
	動体検知	オフ/オン(長方形4エリア)				
関心領域(Roi)	対応(4エリア)					
曇り止め	対応					
プライバシーマスク	対応(8エリア)					
フリップ(回転)	0° / 90° / 180° / 270°					
ミラー(反転)	対応					

※1:逆光補正 ※2:ハイライト補正 ※3:ワイドダイナミックレンジ

※フレームレートは最大値です。複数のストリームをご利用の場合、実測値は合計エンコード容量の影響を受けます。

対応オプション製品

PFA130-E	ジャンクションボックス
PFM321Dシリーズ	DC12V 1A 電源アダプター

PFA152-E	ボールマウント
----------	---------