

屋内外
兼用

Model: TSD-4VL5-IPC

B-59 400万画素 ドーム型 夜間フルカラー ネットワークカメラ

製品仕様書 保証書付き



2023年11月 第1版

■セット内容

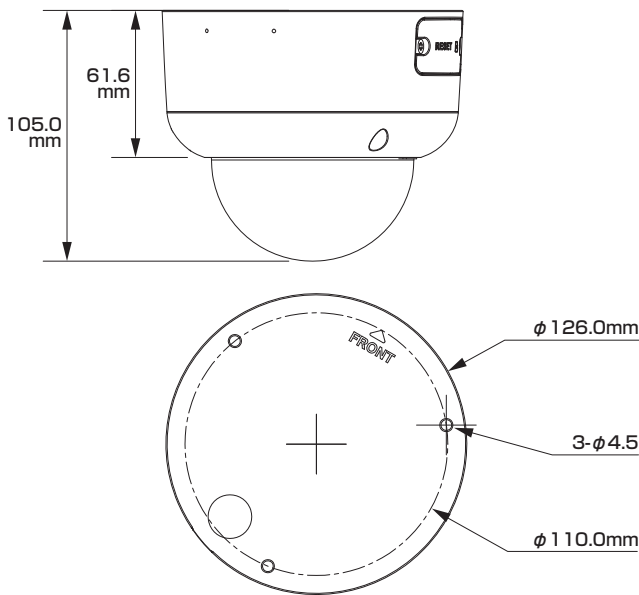
※万が一、不足がございましたらお問い合わせ先までご連絡ください。

- カメラ本体 × 1
- 防水・防塵コネクタセット × 1
- ネジ × 3
- ドリル位置確認シール × 1
- レンチ × 1
- 製品仕様書(本書) × 1

⚠ ご使用上の注意 ⚠

- 本製品の分解、修理または改造は、火災や感電、故障の原因となりますのでお控えください。
- 電波状況や設置環境などによって発生する本体故障以外での不具合の対応は出来かねます。
- 異常(煙、異音、異臭など)が発生した場合は、すぐに電源プラグを抜き弊社サポートまでご連絡ください。
- 当社指定のカメラとレコーダのAシリーズ/Bシリーズは、混合での使用は出来ません。どちらかのシリーズをお選びください。混合でのご利用・ご使用は保証対象外となります。
- 適切な施工・環境下以外でご使用の場合、製品の性能・動作は保証いたしかねます。

寸法図



主な機能

- 4Mp** 400万画素対応
従来のカメラより高解像度の映像を実現
- MIC** マイク機能対応
マイクを使用してカメラ周辺の音声を収集可能
- 顔検出サポート**
顔の検出、追跡、最適化、キャプチャ出力をサポート
- 人数カウント**
設定した境界線またはエリアに出入り・滞在する人数を個別に集計
- 夜間もフルカラー**
夜間も鮮やかなフルカラー映像で撮影可能
- デイ&ナイト**
明所はカラー、暗所は白黒撮影に自動切替で常時監視可能
- 防塵・防水**
雨天の野外や砂塵・粉塵が舞う場所などでも使用可能
- PoE 給電対応**
LANケーブル1本で防犯カメラをカンタン導入
- Motorized** パリフォーカルレンズ(電動)
管理画面から撮影範囲とズーム率を電動で設定可能
- 音声通話**
マイクとスピーカーを使用して双方向通話が可能
- 顔の識別**
顔を分析し6つの属性(性別、年齢、眼鏡、表情、マスク、あごひげ)で識別
- H.265+/H.264+** スマートコーデック
高いエンコーディング効率実現、ストレージ・送信コストを削減
- 境界保護**
範囲内に人または車両が通過した時に警告
- WDR** ワイドダイナミックレンジ
明るい場所・暗い場所共に自然な状態でクッキリ撮影
- 耐衝撃**
破壊行為に耐える安心構造
- パワーサプライ**
アダプターでも電源供給が可能

さらに詳しい製品仕様は、ウラ面をご覧ください。

保証書

購入を証明する書類(納品書など)と本保証書を大切に保管してください。正常なご使用状態で製品が故障・破損したときは、保証書の記載に基づき無償で交換いたします。

保証の適用は、本製品のみとさせていただきます。なお保証期間内外を問わず、データや周辺機器などの損傷・紛失については保証いたしかねます。

■下記の場合は保証期間内でも保証対象外となります。

- 購入を証明する書類(納品書など)と本保証書の提示がない場合
- 偶発事故、火災、地震、水害、落雷、その他の人災、天災、公害、塩害などの損傷、故障の場合
- ご購入後の輸送、落下、移動による物理損傷、製品耐久性を超えた場合
- 製品を取り付ける機器類の使用範囲を超える使用により生じた故障及び損傷
- 取り扱い上の誤り及び弊社サポートセンター以外で分解、修理や改造

保証期間

メモ欄

ご購入日より
日本国内にて

3年間

※ご購入日や購入先、製品シリアルNo.などご記入ください

この度は弊社製品をお買い上げいただき、誠に有り難う御座いました。

- 本製品仕様書(保証書付き)は、大切に保管していただき、サポート依頼などにご活用ください。なお掲載されている本製品に関する仕様、デザイン、画像、イラストなどは予告なく変更される場合があり、実際の製品とは異なる場合がございます。予めご了承ください。
- 記載されている商標は各所有者に帰属いたします。

お問い合わせ先:

製品仕様

カメラ	イメージセンサー	1/1.8インチ 4メガピクセル CMOS(プログレッシブ)	音声	マイク機能	マイク内蔵、外付マイク接続可能	
	最大解像度(H×V)	2688 × 1520		スピーカー機能	外付スピーカー接続可能	
	領域容量	【ROM】128MB 【RAM】512MB		圧縮方式	PCM、G.711a、G.711Mu、G.726、G.723	
	シャッタースピード	自動/手動 1/3 ~ 1/100,000 秒		ポート	【入力/出力】各1ポート(RCA)	
	最低被写体照度	0.0005 Lux		スマートイベント	IVS	落下物、紛失物
	S/N比	56dBを超える			ヒートマップ	対応
	角度調整	【水平】355° 【垂直】80° 【回転】355°		AI機能	IVS (境界保護)	「トリップワイヤー、侵入、高速移動」の機能が車両と人間の分類・正確な検出をサポート、徘徊検出、群衆検出、駐車検出
照射器	搭載数	【暖光】3個	顔検出		顔検出、追跡、最適化、スナップショット、顔の強化、顔の露出、【顔マッピング】顔、1インチの写真、【3つのスナップショット方法】リアルタイムスナップショット、最適化スナップショット、品質優先、顔角度フィルター、最適化時間設定	
	照射距離	最大 40m	人数カウント		入場数、退出数、通過数のカウント、年次/月次/週次/日次レポートの表示・出力対応、エリア内人数カウントおよび4つのルール構成対応、人数または滞在時間のカウントとアラームリンク対応、キュー管理および4つのルール構成対応、人数や滞在時間をカウントしてアラーム運動	
	オン/オフ制御	自動・手動・ズーム優先	高機能検索		SmartNVRと連携して「高度な知的検索、イベント抽出、イベントビデオへ結合」を実行	
レンズ	タイプ	電動バリフォーカルレンズ	アラーム	イベント	SDカード(挿入なし、空き容量不足、エラー)、ネットワーク切断、IP競合、違法アクセス、動体検知、ビデオ改ざん、シーンの変更、侵入、トリップワイヤー、落下物、紛失物、高速移動検出、駐車検知、徘徊検知、群衆検知、入力異常検出、強度変化検出、人数カウント、顔検出、エリア内人数カウント、アラーム維持、人数例外検知、キュー管理	
	焦点距離	2.7 ~ 12 mm		ポート	【入力】1ポート(5mA DC3~5V) 【出力】1ポート(300mA DC12V)	
	アイリス	F1.0(自動)	ネットワーク	インターフェース	RJ-45(10/100 Base-T)	
	マウント	f16		SDK / API	対応	
	画角	【水平】115~48° 【垂直】59~27° 【対角】142~55°		サイバーセキュリティ	ビデオの暗号化、構成の暗号化、ダイジェスト、WSSE、アカウントのロックアウト、セキュリティログ、X.509 証明書の生成とインポート、HTTPS、信頼できるポート、信頼できる実行、信頼できるアップグレード	
	近接焦点距離	1.75 m		プロトコル	IPv4、IPv6、HTTP、HTTPS、TCP、UDP、ARP、RTP、RTSP、RTCP、RTMP、SMT、FTP、SFTP、DHCP、DNS、DDNS、GoS、UPnP、NTP、マルチキャスト、ICMP、IGMP、NFS、サンバ、PPPoE、802.1x、SNMP	
映像	圧縮方式	H.265、H.264、H.264H、H.264B 【サブストリームのみ対応】MJPEG	互換性	ONVIF(プロファイルS/プロファイルG/プロファイルT)、CGI、P2P、マイルストーン		
	スマートコーデック	スマートH.265+、スマートH.264+	ストレージ	FTP、SFTP、microSD(最大256GB)、NAS		
	ストリーム機能	3ストリーム	最大ユーザー数	20(総帯域幅:80M)		
	フレームレート※	メインストリーム	2688×1520(25/30fps) 1920×1080(50/60fps)	ブラウザ接続	Internet Explorer、Google Chrome、Firefox	
		サブストリーム	D1(25/30fps)	モバイル接続	iOS、Android	
		サブストリーム2	1080p(25/30fps)	管理ソフトウェア	スマートPSS、DSS、DMSS	
	解像度	【4M】2688×1520 / 2560×1440 【3M】2304×1296 【1080p】1920×1080 【1.3M】1280×960 【720p】1280×720 【D1】704×576/704×480 【VGA】640×480 【CIF】352×288/352×240	電源	電源方式	DC12V / PoE(802.3af) / ePoE	
	ビットレート制御	CBR/VBR		消費電力	【基本】【DC12V】2.3W 【PoE】3.3W 【最大】【DC12V】7.4W 【PoE】9.0W ※H.265+3ストリーム+インテリジェンス+LED	
	ビットレート	【H.264 / H.265】3 ~ 20480 kbps	環境	動作環境	【温度】-30 ~ 60℃ 【湿度】95%未満	
	画面補正	デナイト機能		カラー / 白黒	保管環境	【温度】-40 ~ 60℃
		BLC(※1)	対応	耐性	防水・防塵(IP67)・耐衝撃(IK10)	
		HLC(※2)	対応	構造	材質	金属
		WDR(※3)	140dB		寸法	【本体】126.0(直径)×105.0(高さ) mm 【外箱】188.4×160.7×186.5mm
		ホワイトバランス	自動、自然光、街灯、屋外、手動、カスタムエリア	重量	【本体】0.75kg 【セット一式】0.93kg	
		ゲインコントロール	自動、手動			
		ノイズリダクション	3D DNR			
		シーン自己適応(SSA)	対応			
動体検知	オフ/オン(長方形4エリア)					
関心領域(Roi)	対応(4エリア)					
曇り止め	対応					
プライバシーマスク	対応(8エリア)					
フリップ(回転)	0° / 90° / 180° / 270°					
ミラー(反転)	対応					

※1:逆光補正 ※2:ハイライト補正 ※3:ワイドダイナミックレンジ

※フレームレートは最大値です。複数のストリームをご利用の場合、実測値は合計エンコード容量の影響を受けます。

対応オプション製品

PFA197R	ジャンクションボックス	PFA156	ポールマウントブラケット
PFB206W	ウォールマウントブラケット	PFB220C	マウントアダプター
PFA109	マウントアダプター	PFM321Dシリーズ	DC12V 1A 電源アダプター