

屋内外
兼用

Model: TSF-12F8-IPC

B-63 1200万画素 全方位型 魚眼レンズ ネットワークカメラ

製品仕様書 保証書付き



2023年11月 第1版

■セット内容

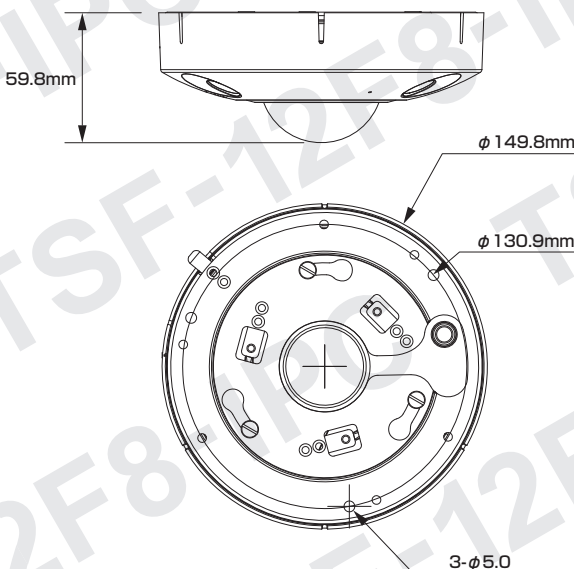
- カメラ本体 ×1
- 防水・防塵コネクタセット ×1
- ネジ(大) ×4
- ドリル位置確認シール1
- ネジ(小) ×3
- レンチ ×1
- アンカー ×4
- 製品仕様書(本書) ×1

※万が一、不足がございましたらお問い合わせ先までご連絡ください。

⚠ ご使用上の注意 ⚠

- 本製品の分解、修理または改造は、火災や感電、故障の原因となりますのでお控えください。
- 電波状況や設置環境などによって発生する本体故障以外での不具合の対応は出来かねます。
- 異常(煙、異音、異臭など)が発生した場合は、すぐに電源プラグを抜き弊社サポートまでご連絡ください。
- カメラとレコーダーは映像出力方式およびシリーズ(A/B)を合わせてご使用ください。
- 適切な施工・環境下以外でご使用の場合、製品の性能・動作は保証いたしかねます。

寸法図



主な機能

- 12Mp** 1200万画素対応
従来のカメラより高解像度の映像を実現
- 魚眼レンズ(全方位)**
対象エリアを周囲360度全方位で監視・撮影可能な特殊レンズ
- MIC** マイク機能対応
マイクを使用してカメラ周辺の音声を収集可能
- 人数カウント**
設定した境界線またはエリアに出入り・滞在する人数を個別に集計
- キュー管理**
行列の人数と待ち時間を集計
- 耐衝撃**
破壊行為に耐える安心構造
- PoE** PoE給電対応
LANケーブル1本で防犯カメラをカンタン導入
- 単焦点レンズ**
焦点距離が固定されているシンプルなレンズ
- VR** フィッシュアイVR
魚眼映像を元に平面展開した映像を表示可能
- 音声通話**
マイクとスピーカーを使用して双方向通話が可能
- 境界保護**
範囲内に人または車両が通過した時に警告
- ヒートマップ**
群集密度と人々の出現確率を把握し表示
- 防塵・防水**
雨天の野外や砂塵・粉塵が舞う場所などでも使用可能
- パワーサプライ**
アダプターでも電源供給が可能

さらに詳しい製品仕様は、ウラ面をご覧ください。

保証書

購入を証明する書類(納品書など)と本保証書を大切に保管してください。正常なご使用状態で製品が故障・破損したときは、保証書の記載に基づき無償で交換いたします。

保証の適用は、本製品のみとさせていただきます。なお保証期間内外を問わず、データや周辺機器などの損傷・紛失については保証いたしかねます。

■下記の場合は保証期間内でも保証対象外となります。

- 購入を証明する書類(納品書など)と本保証書の提示がない場合
- 偶発事故、火災、地震、水害、落雷、その他の人災、天災、公害、塩害などの損傷、故障の場合
- ご購入後の輸送、落下、移動による物理損傷、製品耐久性を超えた場合
- 製品を取り付ける機器類の使用範囲を超える使用により生じた故障及び損傷
- 取り扱い上の誤り及び弊社サポートセンター以外で分解、修理や改造

保証期間

メモ欄

ご購入日より
日本国内にて

3年間

※ご購入日や購入先、製品シリアルNo.などご記入ください

この度は弊社製品をお買い上げいただき、誠に有り難う御座いました。

- 本製品仕様書(保証書付き)は、大切に保管していただき、サポート依頼などにご活用ください。なお掲載されている本製品に関する仕様、デザイン、画像、イラストなどは予告なく変更される場合があり、実際の製品とは異なる場合がございます。予めご了承ください。
- 記載されている商標は各所有者に帰属いたします。

お問い合わせ先:

製品仕様

カメラ	イメージセンサー	1/1.7インチ 12メガピクセル CMOS(プログレッシブ)	スマートイベント	ヒートマップ	対応	
	最大解像度(H×V)	4000 × 3000		AI機能	IVS (境界保護)	イントリユージョン、トリップワイヤー
	領域容量	【ROM】2GB 【RAM】4GB		人数カウント	入室人数と滞在人数を別々にカウント	4つのルールに対応。入室または滞在人数がしきい値を超えると、アラームリンクが動作。年、月、日、週、日、またはカスタム時間に基づいてレポートを表示およびエクスポート可能
	シャッタースピード	自動/手動 1/3 ~ 1/100,000秒			エリア内人数カウント	4つのルールをサポートし、エリア内の平均滞空時間または人数がしきい値を超えると、アラームリンクが動作。年、月、日、週、日、またはカスタム時間に基づいてレポートを表示およびエクスポート可能
	最低被写体照度	【カラー】0.01 Lux(30IRE) 【白黒】0.001 Lux(30IRE) 【照射器オン】0 Lux			キューイング人数・キュー時間リアルタイムカウント	4つのキュー管理ルールをサポートし、キューイングされた人数またはキュー時間がしきい値を超えるとアラームリンクが動作。年、月、日、週、日、またはカスタム時間に基づいてレポートを表示およびエクスポート可能
S/N比	56dB以上	スマート検索	SmartNVRと連携して「高度な知的検索、イベント抽出、イベントビデオへ結合」を実行			
照射器	搭載数	【赤外線(IR)】3個	アラーム	イベント	SDカード(挿入なし、空き容量不足、破損警告、エラー)、ネットワークの切断、IP競合、違法アクセス、動物検知、ビデオの改ざん、トリップワイヤー、イントリユージョン、シーンの変更、音声検出、電圧検出、外部アラーム、エリア内人数カウント、滞在検出、人数カウント、セキュリティ例外	
	照射距離	最大10 m		ポート	【入力】2ポート(5mA DC3V~5V) 【出力】2ポート (1,000mA DC30V / 500mA DC50V)	
	オン/オフ制御	自動 / 手動	ネットワーク	インターフェース	RJ-45 (10/100/1000 Base-T)	
レンズ	タイプ	単焦点レンズ	SDK/API	対応		
	焦点距離	1.85 mm	サイバーセキュリティ	ビデオの暗号化、ファームウェアの暗号化、構成の暗号化、ダイジェスト、WSSE、アカウントのロックアウト、セキュリティログ、IP/MACフィルタリング、X.509証明書の生成とインポート、syslog、HTTP、802.1x、信頼できるポート、信頼できる実行、信頼できるアップグレード		
	アイリス	F2.0(固定)	プロトコル	IPv4、IPv6、HTTP、TCP、UDP、ARP、RTP、RTSP、RTCP、RTMP、SMTP、FTP、SFTP、DHCP、DNS、DDNS、QoS、UPnP、NTP、マルチキャスト、ICMP、IGMP、NFS、サンバ、PPPoE、SNMP		
	マウント	M12	互換性	ONVIF(プロファイルS/プロファイルG/プロファイルT)、CGI、マイルストーン、ジェネテック、P2P(一般版のみ対応)		
	画角	【水平】185° 【垂直】180°	ストレージ	FTP、SFTP、microSD(最大256G対応)、NAS		
	近接焦点距離	0.4m	最大ユーザー数	20ユーザー		
	映像	圧縮方式	H.265、H.264、H.264H、 【サブストリームのみ対応】MJPEG	ブラウザ接続	Internet Explorer / Google Chrome / Firefox / Safari	
スマートコーデック	スマート H.265+、スマート H.264+	スマートコーデック	スマート PSS、DSS、DMSS			
ストリーム機能	3ストリーム	電源	電源方式	DC12V / PoE+		
フレームレート※	メインストリーム	4000×3000(25fps)	消費電力	【標準】[DC12V]6.5W [PoE]6.1W 【最大】(ICR+IR強度):[DC12V]13W [PoE]13.9W 【暖房】[DC12V]3W [PoE]3W		
	サブストリーム1	704×576(25/30fps)	環境	動作環境	【温度】-40 ~ 60℃ 【湿度】95%未満(非結露)	
魚眼モード	【10】4000×3000 【1P】4096×1024 【2P】2432×2432 【1R】1216×1216 【2R】2432×2432 【4R】2432×2432 【10+3R】2432×2432	解像度	4000×3000、3280×2480、2880×2160、 【3M】2048×1536 【1.3M】1280×960 【D1】704×576 / 704×480 【CIF】352×288/352×240	保管環境	【温度】-30 ~ 70℃	
	【10+3R】2432×2432	ビットレート制御	CBR/VBR	耐性	防水・防塵(IP67)、耐衝撃(IK10)	
ビットレート	【H.265】3~16384kbps 【H.264】8~16384kbps	画面補正	デナイト機能	自動(ICR)/カラー/白黒		
音声	マイク機能	マイク内蔵、外付マイク接続可能	BLC(※1)	対応		
	スピーカー機能	スピーカー内蔵、外付スピーカー接続可能	HLC(※2)	対応		
	圧縮方式	PCM、G.711A、G.711Mu、G.726、G.723	WDR(※3)	デジタルワイドダイナミックレンジ		
	ポート	【入力/出力】1ポート(RCA)	ホワイトバランス	自動、自然、街灯、屋外、マニュアル、カスタムエリア		
	ゲインコントロール	自動	ノイズリダクション	3D DNR		
	ノイズリダクション	3D DNR	動物検知	オフ/オン(長方形で4エリアまで)		
	関心領域(Roi)	対応(4エリアまで)	曇り止め	対応		
プライバシーマスク	対応(長方形で4エリアまで)	構造	材質	金属		
重量	【本体】149.8(直径)×59.8(高さ)mm 【外箱】193.0×190.0×202.0mm					

※1:逆光補正 ※2:ハイライト補正 ※3:ワイドダイナミックレンジ
※フレームレートは最大値です。複数のストリームをご利用の場合、実測値は合計エンコード容量の影響を受けます。

対応オプション製品

PFA132-E	ジャンクションボックス	PFB302S	IP66ジャンクションボックス付きウォールマウントブラケット
PFA100	マウントアダプター	PFB300C	天井取り付けブラケット