

屋内外
兼用

Model: TSP-24VRA2-IPC

B-64 [PTZ]200万画素 光学4倍ズーム ドーム型 ネットワークカメラ

製品仕様書 保証書付き



2023年11月 第1版

■セット内容

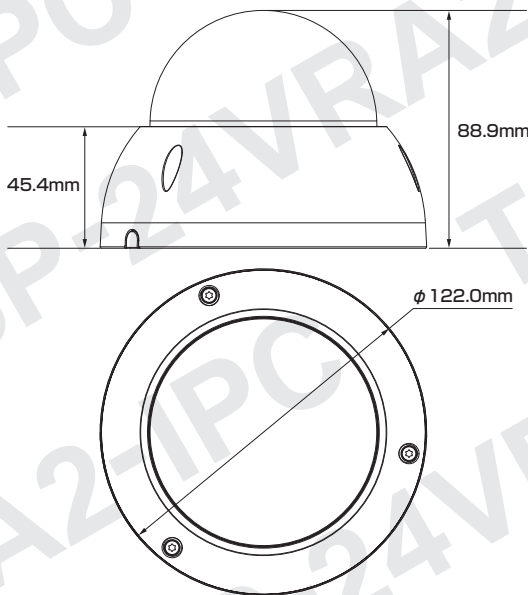
- カメラ本体 ×1
- 防水・防塵コネクタセット ×1
- ネジ ×3
- ドリル位置確認シール ×1
- レンチ ×1
- 製品仕様書(本書) ×1

※万が一、不足がございましたらお問い合わせ先までご連絡ください。

⚠ ご使用上の注意 ⚠

- 本製品の分解、修理または改造は、火災や感電、故障の原因となりますのでお控えください。
- 電圧状況や設置環境などによって発生する本体故障以外での不具合の対応は出来かねます。
- 異常(煙、異音、異臭など)が発生した場合は、すぐに電源プラグを抜き弊社サポートまでご連絡ください。
- カメラとレコーダーは映像出力方式およびシリーズ(A/B)を合わせてご使用ください。
- 適切な施工・環境下以外でご使用の場合、製品の性能・動作は保証いたしかねます。

寸法図



主な機能

- 2Mp** 200万画素対応
従来のカメラより
高精細な映像を実現
- スターライト**
一般的なカメラより低照度環境での
フルカラー撮影が可能
- IVS**
境界線越え監視やエリア侵入監視などの
機能をサポート
- WDR** ワイドダイナミックレンジ
明るい場所・暗い場所共に
自然な状態でクッキリ撮影
- NR** ノイズリダクション
ノイズを減らし映像の質を向上・
データのスリム化
- 耐衝撃**
破壊行為に耐える安心構造
- パワーサプライ**
アダプターでも
電源供給が可能
- Optical** 光学ズームレンズ
用途に合わせて撮影範囲と
ズーム率を設定可能
- 3.0** SMD 3.0
人間と車両の形を分析し誤検出を低減
(検出の距離が長く、精度が高い)
- 顔検出サポート**
顔の検出、追跡、最適化、
キャプチャ出力をサポート
- デイ&ナイト**
明所はカラー、暗所は白黒撮影に
自動切替で常時監視可能
- 防塵・防水**
雨天の野外や砂塵・粉塵が舞う
場所などでも使用可能
- PoE** PoE 給電対応
LANケーブル1本で
防犯カメラをカンタン導入

さらに詳しい製品仕様は、ウラ面をご覧ください。

保証書

購入を証明する書類(納品書など)と本保証書を大切に保管してください。正常なご使用状態で製品が故障・破損したときは、保証書の記載に基づき無償で交換いたします。

保証の適用は、本製品のみとさせていただきます。なお保証期間内外を問わず、データや周辺機器などの損傷・紛失については保証いたしかねます。

■下記の場合は保証期間内でも保証対象外となります。

- 購入を証明する書類(納品書など)と本保証書の提示がない場合
- 偶発事故、火災、地震、水害、落雷、その他の人災、天災、公害、塩害などの損傷、故障の場合
- ご購入後の輸送、落下、移動による物理損傷、製品耐久性を超えた場合
- 製品を取り付ける機器類の使用範囲を超える使用により生じた故障及び損傷
- 取り扱い上の誤り及び弊社サポートセンター以外で分解、修理や改造

保証期間

メモ欄

ご購入日より
日本国内にて

3年間

※ご購入日や購入先、製品シリアルNo.などご記入ください

この度は弊社製品をお買い上げいただき、誠に有り難う御座いました。

- 本製品仕様書(保証書付き)は、大切に保管していただき、サポート依頼などにご活用ください。なお掲載されている本製品に関する仕様、デザイン、画像、イラストなどは予告なく変更される場合があり、実際の製品とは異なる場合がございます。予めご了承ください。
- 記載されている商標は各所有者に帰属いたします。

お問い合わせ先:

製品仕様

カメラ	イメージセンサー	1/2.8インチ プログレッシブ CMOS	音声	圧縮方式	G.711a、G.711Miu、G.726、MPEG2-Layer2、G722.1、G723、PCM	
	最大解像度(H×V)	1920 × 1080		PTZ	可動範囲	【水平】0°～355° 【垂直】0°～90°
	領域容量	【ROM】128MB 【RAM】256MB			手動制御スピード	【水平】0.1～100°/秒 【垂直】0.1～60°/秒
	シャッタースピード	1/1～1/30,000秒			プリセットスピード	【水平】100°/秒 【垂直】60°/秒
	最低被写体照度	【カラー】0.005 Lux 【白黒】0.0005 Lux			プリセット	300
	S/N比	55dBを超える			ツアー	8ツアー(ツアー毎に最大32のプリセット)
照射器	搭載数	記載なし	パターン		5	
照射器	照射距離	記載なし	スキャン	5		
	オン/オフ制御	記載なし	アイドルモーション	パターン、プリセット、スキャン、ツアー		
			プロトコル	SD Pelco-P/D(自動認識)		
レンズ	タイプ	光学ズーム	AI機能	IVS(境界保護)	トリップワイヤー、侵入、横断フェンスの検出、徘徊検出、落下物・紛失物、高速移動、駐車検出、群衆、車両/人警報分類	
	ズーム	【光学】4倍 【デジタル】16倍		顔検出	顔検出・顔追跡・スナップショット・顔強調対応【顔のカットアウト対応】1インチの顔写真。キャプチャ戦略には、リアルタイム キャプチャと品質第一が含まれます。	
	焦点距離	2.8～12 mm		SMD	対応	
	アイリス	F1.6～F3.0(固定)	アラーム	イベント	動体検知、改ざん検知、音声検知、ネットワーク切断の検出、IP競合、メモリーカードの状態検出、メモリー空間の検出、電源例外検出	
	画角	【水平】99.1～31.9° 【垂直】53.4～18.0° 【回転】117.7～36.6°		連動機能	捕獲、プリセット、ツアー、パターン、microSDカードへの録音、警報デジタル入力、音声、メール送信	
	フォーカスコントロール	自動 / 半自動 / 手動	ネットワーク	インターフェース	RJ-45 (10/100 Base-T)	
	近接焦点距離	1.5 m		プロトコル	TCP、FTP、RTMP、IPv6、Bonjour、IPv4、DNS、RTCP、PPPoE、NTP、RTP、802.1x、HTTPS、SNMP、TCP/IP、DDNS、UPnP、NFS、ICMP、UDP、IGMP、IPフィルター、SMB、HTTP、SSL、DHCP、SMTP、SNMPv1/v2c/v3 (MIB-2)、Qos、RTSP、ARP	
	映像	圧縮方式		スマートH.265+、スマートH.264+、H.265、H.264H、H.264B、H.264、MJPEG(サブストリームのみ)	互換性	CGI、ONVIF(プロファイル S&G&T)
ストリーミング機能		3ストリーム		ストリーミング方式	ユニキャスト/マルチキャスト	
解像度		【1080p】1920×1080 【1.3M】1280×960 【720p】1280×720 【D1】704×576 【CIF】352×288 【VGA】640×480		最大ユーザー数	20(総帯域幅: 64 M)	
		フレームレート		メインストリーム 1080p/1.3M/720p(25/30fps) サブストリーム1 D1/VGA/CIF(25/30fps) サブストリーム2 1080p/1.3M/720p(25/30fps)	ストレージ	DMSS、FTP、microSD(512GB)、NAS
ビットレート制御	CBR / VBR	ビットレート		【H.265】768～6400 Kbps 【H.264】2048～8192 Kbps	ブラウザ接続	Internet Explorer9以降、Google Chrome41以降、Firefox50以降、iOS10以降
画面補正	デナイト機能	自動切替(ICR)/カラー/白黒		モバイル接続	iOS、Android	
	BLC(※1)	対応		管理ソフトウェア	DSS、DMSS	
	HLC(※2)	対応		電源	電源方式 DC12V、1A±10%、POE(802.3af) 消費電力 【標準】2.3W 【最大】6.1W	
	WDR(※3)	デジタルワイドダイナミックレンジ	環境	動作・保管環境	【温度】-30～60℃ 【湿度】95%未満(非結露)	
	ホワイトバランス	自動、屋内、屋外、ATW、手動、ナトリウム灯、自然光、街灯		耐性	防水・防塵(IP66)、耐衝撃(IK10)	
	ゲインコントロール	自動 / 手動	構造	寸法	【本体】122.0(直径)×88.9(高さ) mm 【外箱】154.0×154.0×135.0mm	
	ノイズリダクション	2D DNR、3D DNR		重量	【本体】0.54 kg 【セット一式】0.67 kg	
動体検知	対応					
関心領域(Roi)	対応					
ブレ補正	対応					
曇り止め	対応(電子)					
フリップ(反転)	180°					

※1:逆光補正 ※2:ハイライト補正 ※3:ワイドダイナミックレンジ

対応オプション製品

PFA137	ジャンクションボックス	PFB203W	ウォールマウントブラケット
PFA152-E	ポールマウントブラケット	PFA106	マウントアダプター
PFB200C	天井埋め込みマウントブラケット	PFB220C	シーリングマウントブラケット
PFM321D	DC12V 1A 電源アダプター	PFM900-E	一体型マウントテスター
TF-P100	microSDメモリーカード		

○寸法・重量の数値は参考最大値です。目安としてご覧ください。