

屋内外
兼用

Model: TSP-24VRA2-IPC

B-64 [PTZ]200万画素 光学4倍ズーム ドーム型 ネットワークカメラ

製品仕様書 保証書付き



2023年11月 第1版

■セット内容

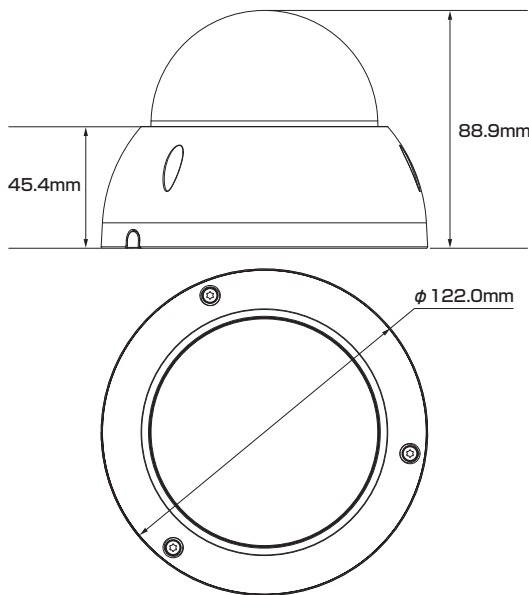
- カメラ本体 ×1
- 防水・防塵コネクタセット ×1
- ネジ ×3
- ドリル位置確認シール ×1
- レンチ ×1
- 製品仕様書(本書) ×1

※万が一、不足がございましたらお問い合わせ先までご連絡ください。

⚠ ご使用上の注意 ⚠

- 本製品の分解、修理または改造は、火災や感電、故障の原因となりますのでお控えください。
- 電波状況や設置環境などによって発生する本体故障以外での不具合の対応は出来かねます。
- 異常(煙、異音、異臭など)が発生した場合は、すぐに電源プラグを抜き弊社サポートまでご連絡ください。
- 当社指定のカメラとレコーダのAシリーズ/Bシリーズは、混合での使用は出来ません。どちらかのシリーズをお選びください。混合でのご利用・ご使用は保証対象外となります。
- 適切な施工・環境下以外でご使用の場合、製品の性能・動作は保証いたしかねます。

寸法図



主な機能

- 2Mp** 200万画素対応
従来のカメラより高解像度の映像を実現
- スターライト**
一般的なカメラより低照度環境でのフルカラー撮影が可能
- IVS**
境界線越え監視やエリア侵入監視などの機能をサポート
- WDR** ワイドダイナミックレンジ
明るい場所・暗い場所共に自然な状態でクッキリ撮影
- NR** ノイズリダクション
ノイズを減らし映像の質を向上・データのスリム化
- 耐衝撃**
破壊行為に耐える安心構造
- パワーサプライ**
アダプターでも電源供給が可能
- 光学ズームレンズ**
用途に合わせて撮影範囲とズーム率を設定可能
- SMD 3.0**
人間と車両の形を分析し誤報を低減(検出の距離が長く、精度が高い)
- 顔検出サポート**
顔の検出、追跡、最適化、キャプチャ出力をサポート
- デイ&ナイト**
明所はカラー、暗所は白黒撮影に自動切替で常時監視可能
- 防塵・防水**
雨天の野外や砂塵・粉塵が舞う場所などでも使用可能
- PoE 給電対応**
LANケーブル1本で防犯カメラをカンタン導入

さらに詳しい製品仕様は、ウラ面をご覧ください。

保証書

購入を証明する書類(納品書など)と本保証書を大切に保管してください。正常なご使用状態で製品が故障・破損したときは、保証書の記載に基づき無償で交換いたします。

保証の適用は、本製品のみとさせていただきます。なお保証期間内外を問わず、データや周辺機器などの損傷・紛失については保証いたしかねます。

■下記の場合は保証期間内でも保証対象外となります。

- 購入を証明する書類(納品書など)と本保証書の提示がない場合
- 偶発事故、火災、地震、水害、落雷、その他の人災、天災、公害、塩害などの損傷、故障の場合
- ご購入後の輸送、落下、移動による物理損傷、製品耐久性を超えた場合
- 製品を取り付ける機器類の使用範囲を超える使用により生じた故障及び損傷
- 取り扱い上の誤り及び弊社サポートセンター以外で分解、修理や改造

保証期間

メモ欄

ご購入日より
日本国内にて

3年間

※ご購入日や購入先、製品シリアルNo.などご記入ください

この度は弊社製品をお買い上げいただき、誠に有り難う御座いました。

- 本製品仕様書(保証書付き)は、大切に保管していただき、サポート依頼などにご活用ください。なお掲載されている本製品に関する仕様、デザイン、画像、イラストなどは予告なく変更される場合があり、実際の製品とは異なる場合がございます。予めご了承ください。
- 記載されている商標は各所有者に帰属いたします。

お問い合わせ先:

製品仕様

カメラ	イメージセンサー	1/2.8インチ プログレッシブ CMOS	音声	圧縮方式	G.711a、G.711Miu、G.726、 MPEG2-Layer2、G722.1、G723、PCM	
	最大解像度(H×V)	1920 × 1080		PTZ	可動範囲	【水平】0 ~ 355° 【垂直】0 ~ 90°
	領域容量	【ROM】128MB 【RAM】256MB			手動制御スピード	【水平】0.1~100°/秒 【垂直】0.1~60°/秒
	シャッタースピード	1/1 ~ 1/30,000秒			プリセットスピード	【水平】100°/秒 【垂直】60°/秒
	最低被写体照度	【カラー】0.005 Lux 【白黒】0.0005 Lux			プリセット	300
	S/N比	55dBを超える			ツアー	8ツアー(ツアー毎に最大32のプリセット)
照射器	搭載数	記載なし	パターン		5	
	照射距離	記載なし	スキャン	5		
	オン/オフ制御	記載なし	アイドルモーション	パターン、プリセット、スキャン、ツアー		
レンズ	タイプ	光学ズーム	プロトコル	SD Pelco-P/D(自動認識)		
	ズーム	【光学】4倍 【デジタル】16倍	AI機能	IVS (境界保護)	トリップワイヤー、侵入、横断フェンスの検出、徘徊検出、落下物・紛失物、高速移動、駐車検出、群衆、車両人警報分類	
	焦点距離	2.8 ~ 12 mm			顔検出	顔検出・顔追跡・スナップショット・顔強調対応【顔のカットアウト対応】1インチの顔写真。キャプチャ戦略には、リアルタイム キャプチャと品質第一が含まれます。
	アイリス	F1.6 ~ F3.0(固定)				SMD
	画角	【水平】99.1~31.9° 【垂直】53.4~18.0° 【回転】117.7~36.6°	アラーム	イベント	動体検知、改ざん検知、音声検知、ネットワーク切断の検出、IP競合、メモリーカードの状態検出、メモリー空間の検出、電源例外検出	
	フォーカスコントロール	自動 / 半自動 / 手動		連動機能	捕獲、プリセット、ツアー、パターン、microSDカードへの録音、警報デジタル入力、音声、メール送信	
	近接焦点距離	1.5 m	ネットワーク	インターフェース	RJ-45 (10/100 Base-T)	
	映像	圧縮方式		スマートH.265+、スマートH.264+、 H.265、H.264H、H.264B、H.264、 MJPEG(サブストリームのみ)	プロトコル	TCP、FTP、RTMP、IPv6、Bonjour、IPv4、DNS、 RTCP、PPPoE、NTP、RTP、802.1x、HTTPS、 SNMP、TCP/IP、DDNS、UPnP、NFS、ICMP、 UDP、IGMP、IPフィルター、SMB、HTTP、SSL、 DHCP、SMTP、SNMPv1/v2c/v3 (MIB-2)、 Qos、RTSP、ARP
ストリーミング機能		3ストリーム		互換性	CGI、ONVIF (プロファイル S&G&T)	
解像度	【1080p】1920×1080 【1.3M】1280×960 【720p】1280×720 【D1】704×576 【CIF】352×288 【VGA】640×480	ストリーミング方式		ユニキャスト/マルチキャスト		
フレームレート	メインストリーム	1080p/1.3M/720p(25/30fps)		最大ユーザー数	20 (総帯域幅: 64 M)	
	サブストリーム1	D1/VGA/CIF(25/30fps)		ストレージ	DMSS、FTP、microSD(512GB)、NAS	
	サブストリーム2	1080p/1.3M/720p(25/30fps)		ブラウザ接続	Internet Explorer9以降、Google Chrome41 以降、Firefox50以降、iOS10以降	
ビットレート制御	CBR / VBR	モバイル接続		iOS、Android		
ビットレート	【H.265】768 ~ 6400 Kbps 【H.264】2048 ~ 8192 Kbps	管理ソフトウェア		DSS、DMSS		
画面補正	デイナイト機能	自動切替(ICR)/ カラー / 白黒		電源	電源方式	DC12V、1A±10%、POE (802.3af)
	BLC(※1)	対応			消費電力	【標準】2.3W 【最大】6.1W
	HLC(※2)	対応		環境	動作・保管環境	【温度】-30 ~ 60℃ 【湿度】95%未満(非結露)
	WDR(※3)	デジタルワイドダイナミックレンジ	耐性		防水・防塵(IP66)、耐衝撃(IK10)	
	ホワイトバランス	自動、屋内、屋外、ATW、手動、ナトリウム灯、自然光、街灯	構造	寸法	【本体】122.0(直径)×88.9(高さ) mm 【外箱】154.0×154.0×135.0mm	
	ゲインコントロール	自動 / 手動		重量	【本体】0.54 kg 【セット一式】0.67 kg	
	ノイズリダクション	2D DNR、3D DNR				
動体検知	対応					
関心領域(Roi)	対応					
ブレ補正	対応					
曇り止め	対応(電子)					
フリップ(反転)	180°					

※1:逆光補正 ※2:ハイライト補正 ※3:ワイドダイナミックレンジ

対応オプション製品

PFA137	ジャンクションボックス	PFB203W	ウォールマウントブラケット
PFA152-E	ポールマウントブラケット	PFA106	マウントアダプター
PFB200C	天井埋め込みマウントブラケット	PFB220C	シーリングマウントブラケット
PFM321D	DC12V 1A 電源アダプター		