

# Model: TS-P016-A5-VR

B72 [AI] 4K出力対応 ネットワークビデオレコーダー(16台接続用)

## 製品仕様書 保証書付き



2023年11月 第1版

### ■セット内容

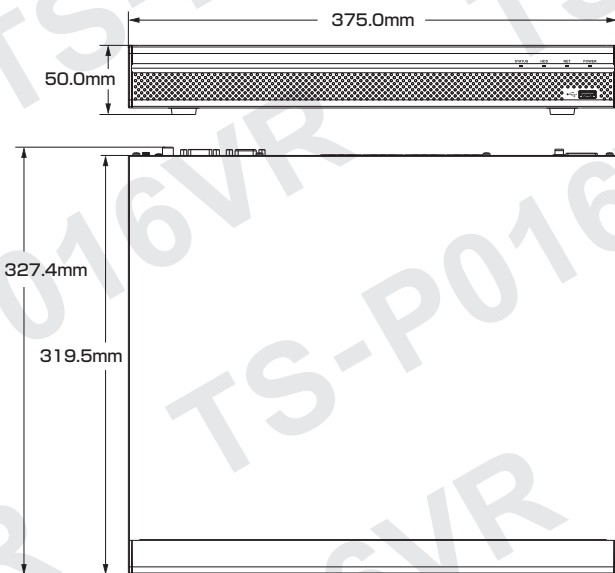
- レコーダー本体 × 1
- LANケーブル × 1
- 電源ケーブル × 1
- アラーム入力端子 × 2
- USBマウス × 1
- 製品仕様書(本書) × 1
- ネジ × 8

※万が一、不足がございましたらお問い合わせ先までご連絡ください。

### ⚠ ご使用上の注意 ⚠

- 本製品の分解、修理または改造は、火災や感電、故障の原因となりますのでお控えください。
- 電波状況や設置環境などによって発生する本体故障以外での不具合の対応は出来かねます。
- 異常(煙、異音、異臭など)が発生した場合は、すぐに電源プラグを抜き弊社サポートまでご連絡ください。
- カメラとレコーダーは映像出力方式およびシリーズ(A/B)を合わせてご使用ください。
- 適切な施工・環境下以外でご使用の場合、製品の性能・動作は保証いたしかねます。

### 寸法図



### 主な機能

- 4K対応**  
4K (約800万画素) 映像の出力に対応
- 映像圧縮**  
映像データ容量を小さくする技術に対応
- 顔検出サポート**  
顔の検出、追跡、最適化、キャプチャ出力をサポート
- 顔の識別**  
顔を分析し6つの属性(性別、年齢、眼鏡、表情、マスク、あごひげ)で識別
- 顔写真との照合**  
任意の顔写真と照合し該当者が映像の中に存在するか検索
- ヒートマップ**  
群集密度と人々の出現確率を把握し表示
- ANPR**  
車のナンバープレートを認識し、録画映像からターゲットを検索可能
- 人数カウント**  
設定した境界線またはエリアに出入り・滞在する人数を個別に集計
- 誤報フィルター**  
植栽や動物、光の点滅などによる誤報をAIによって自動的にフィルタリング
- 映像メタデータ**  
映像データに付帯される補足情報あり
- SMD Plus**  
人間と車両の形を分析し誤報を低減
- ブラックリストアラーム**  
ブラックリストに登録された人物が映ると警告
- スマートファン**  
ファンの騒音を効果的に低減
- PoE 給電対応**  
LANケーブル1本で防犯カメラをカンタン導入

さらに詳しい製品仕様は、ウラ面をご覧ください。

### 保証書

購入を証明する書類(納品書など)と本保証書を大切に保管してください。正常なご使用状態で製品が故障・破損したときは、保証書の記載に基づき無償で交換いたします。

保証の適用は、本製品のみとさせていただきます。なお保証期間内外を問わず、データや周辺機器などの損傷・紛失については保証いたしかねます。

#### ■下記の場合は保証期間内でも保証対象外となります。

- 購入を証明する書類(納品書など)と本保証書の提示がない場合
- 偶発事故、火災、地震、水害、落雷、その他の人災、天災、公害、塩害などの損傷、故障の場合
- ご購入後の輸送、落下、移動による物理損傷、製品耐久性を超えた場合
- 製品を取り付ける機器類の使用範囲を超える使用により生じた故障及び損傷
- 取り扱い上の誤り及び弊社サポートセンター以外で分解、修理や改造

#### 保証期間

メモ欄

ご購入日より  
日本国内にて

**3年間**

※購入日や購入先、製品シリアルNo.などご記入ください

この度は弊社製品をお買い上げいただき、誠に有り難う御座いました。

- 本製品仕様書(保証書付き)は、大切に保管していただき、サポート依頼などにご活用ください。なお掲載されている本製品に関する仕様、デザイン、画像、イラストなどは予告なく変更される場合があり、実際の製品とは異なる場合がございます。予めご了承ください。
- 記載されている商標は各所有者に帰属いたします。

お問い合わせ先:

製品仕様

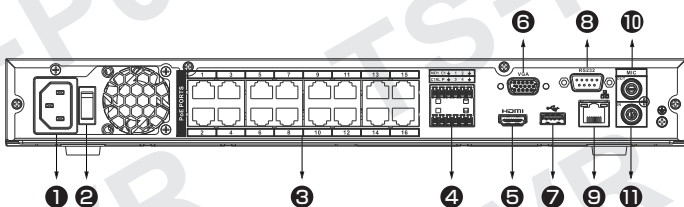
システム	メインプロセッサ	マルチコア組み込みプロセッサ	メタデータ	顔	性別、年齢、メガネ、ひげ、マスク、表情
	OS	組み込みLinux		人物	トップス、トップスの色、ボトムス、ボトムスの色、帽子、バッグ、性別、年齢、傘
映像	カメラ接続台数	16台(IPカメラ)	アラーム	自動車	車種、型式、色、ロゴ、ナンバープレート、プレートの色、装飾、呼び方、シートベルト、地域
	圧縮方式	スマートH.265+、H.265、スマートH.264+、H.264、MJPEG		自動車以外の車両	種類、色、乗車人数、ヘルメット
	ネットワーク帯域幅	320Mbps (AI機能有効時: 160Mbps)		AI検索	メタデータによる対象映像の検索に対応
	解像度	24MP、16MP、12MP、8MP、6MP、5MP、4MP、3MP、1080P、1.3MP、720P、D1など		トリガーイベント	アラーム出力、ビデオフッシュ、電子メール、録画、PTZ、ツアー、スナップショット、音声プロンプト、ブザー、画面のヒント
	デコード機能	【4チャンネル】8MP(30fps) 【16チャンネル】1080P(30fps)	映像検出	動体検知、MDゾーン: 396(22×18)、ビデオロス、改ざん、シーンチェンジ	
	画面出力	HDMI 【1ポート】3840×2160、1920×1080、1280×1024、1280×720 VGA 【1ポート】1920×1080、1280×1024、1280×720	入力	4チャンネル	
音声	画面分割表示	1、4、8、9、16画面	リレー出力	2チャンネル	
	ポート	【入力】1ポート(RCA) 【出力】1ポート(RCA)	ネットワーク	インターフェース	RJ-45×1ポート(10/100/1000Mbps)
録画・再生	双方向通話	対応	プロトコル	HTTP、HTTPS、TCP/IP、IPv4/IPv6、UPnP、SNMP、RTSP、UDP、SMTP、NTP、DHCP、DNS、IPフィルタ、PPPoE、DDNS、FTP、アラームサーバー、IP検索、P2P	
	録画方式	手動録画、スケジュール(連続、動体検知、アラーム、IVS)	互換性	ONVIF2.4、CGI、SDK	
	記録間隔	1~120分(デフォルト: 60分) 【録画開始前】1~30秒 【録画開始後】10~300秒	モバイル接続	iOS、Android	
	バックアップ	USBストレージデバイス、ネットワーク	最大ユーザー数	128ユーザー	
	同時再生	1/4/9/16画面	ストレージ	インターフェース	SATAIIIポート×2 (各HDD最大10TBまで) ※最大容量は環境温度により異なります。
	検索モード	時刻/日付、アラーム、MD、完全検索(正確な秒単位)	ポート	PoE	16ポート(IEEE802.3af/at) 1~8ポートはePoEおよびEoC対応
	サードパーティ製カメラ接続対応	パナソニック、ソニー、サムスン、アクシス、ベルコ、アレコント、オンビフ、キャノンなど	USB	【背面】USB3.0×1 【前面】USB 2.0×1	
境界保護	パフォーマンス	12チャンネル(各チャンネルに10のIVSルール)	RS232	1ポート、PC通信およびキーボード用	
	オブジェクトの分類	境界線越えと侵入に対する人/車両の二次認識	RS485	1ポート、PTZコントロール用	
	AI検索	対象分類(人/車両)から検索	電源	電源方式	シングル、AC100~240V、50~60Hz
顔認識	パフォーマンス	最大16枚の顔写真/秒の処理(モデリングと比較) ビデオストリーム顔認識×4ch ビデオストリーム顔認識(FDカメラ付)×16ch	消費電力(HDDなし)	【NVR】最大15.6W 【PoE】単一ポートで最大25.5W 【合計定格電力】130W、保護のため80%制御	
	ストレンジャーモード	デバイスの顔データベースに登録されていない人物の顔を検出、類似性のしきい値は手動で設定可能	環境	動作環境	【温度】-10~55℃ 【空気圧】86~106kpa
	AI検索	最大8つの対象顔画像を同時に検索し、対象顔画像ごとに類似度のしきい値を設定可能	保管環境	【温度】0~40℃ 【湿度】30~85%	
	データベース管理	合計200,000枚の顔画像を含む最大20個の顔データベース。各顔写真には名前、性別、誕生日、国籍、住所、ID情報を付与可能	ファン	スマートファン、運転速度を自動的に調整	
	データベースアプリケーション	各データベースはビデオチャンネルに個別に適用可能	構造	寸法	【本体】375.0(幅)×53.0(高さ)×327.4(奥行)mm 【外箱】445.0×415.0×168.0 mm
	トリガーイベント	ブザー、音声プロンプト、電子メール、スナップショット、録音、アラーム出力、PTZアクティベーションなど	重量	【本体】2.7 kg 【セット一式】4.0 kg	

**遠隔監視アプリのご案内**

本レコーダーは、スマホでいつでも気軽に監視できる遠隔監視アプリ「DMSS」をご利用いただけます。(無料)  
インストール方法は簡易取扱説明書をご覧ください。

Available on the App Store  
GET IT ON Google play

背面パネルインターフェース



1	電源入力	7	USBインターフェース
2	電源スイッチ	8	RS232インターフェース
3	PoEインターフェース	9	LANネットワークインターフェース
4	アラーム入力/出力	10	音声出力、RCAコネクタ
5	HDMIインターフェース	11	音声入力、RCAコネクタ
6	VGAインターフェース		

○寸法・重量の数値は参考最大値です。目安としてご覧ください。