

Model: **TSB-4V-IPC**

E7 400万画素 バレット型 ネットワークカメラ

製品仕様書 保証書付き



2024年2月 第2版

■セット内容

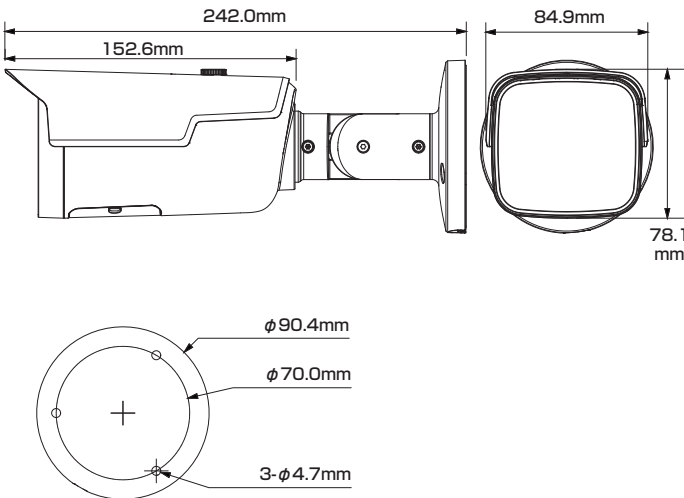
※万が一、不足がございましたらお問い合わせ先までご連絡ください。

- カメラ本体 × 1
- 防水・防塵コネクタセット × 1
- ネジ × 4
- ドリル位置確認シール × 1
- アンカー × 4
- 製品仕様書(本書) × 1
- レンチ × 1

⚠ ご使用上の注意 ⚠

- 本製品の分解、修理または改造は、火災や感電、故障の原因となりますのでお控えください。
- 電波状況や設置環境などによって発生する本体故障以外での不具合の対応は出来かねます。
- 異常(煙、異音、異臭など)が発生した場合は、すぐに電源プラグを抜き弊社サポートまでご連絡ください。
- 当社指定のカメラとレコーダのAシリーズ/Bシリーズは、混合での使用は出来ません。どちらかのシリーズをお選びください。混合でのご利用・ご使用は保証対象外となります。
- 適切な施工・環境下以外でご使用の場合、製品の性能・動作は保証いたしかねます。

寸法図



主な機能

- 4Mp** 400万画素対応
従来のカメラより高解像度の映像を実現
- スターライト**
一般的なカメラより低照度環境でのフルカラー撮影が可能
- ICR機能**
カラー撮影時に自然な色を再現
- スマートイルミネーション**
被写体に対し、光量を自動調節して白とびを抑えます
- 防塵・防水**
雨天の野外や砂塵・粉塵が舞う場所などでも使用可能
- PoE 給電対応**
LANケーブル1本で防犯カメラをカンタン導入
- Motorized** バリフォーカルレンズ(電動)
管理画面から撮影範囲とズーム率を電動で設定可能
- デイ&ナイト**
明所はカラー、暗所は白黒撮影に自動切替で常時監視可能
- WDR** ワイドダイナミックレンジ
明るい場所・暗い場所共に自然な状態でクッキリ撮影
- NR** ノイズリダクション
ノイズを減らし映像の質を向上・データのスリム化
- PTR** 3軸調整
カメラ取付時にパン(水平・左右)、チルト(垂直・上下)、ロール(回転)調整可
- Power Supply** パワーサプライ
アダプターでも電源供給が可能

さらに詳しい製品仕様は、ウラ面をご覧ください。

保証書

購入を証明する書類(納品書など)と本保証書を大切に保管してください。正常なご使用状態で製品が故障・破損したときは、保証書の記載に基づき無償で交換いたします。

保証の適用は、本製品のみとさせていただきます。なお保証期間内外を問わず、データや周辺機器などの損傷・紛失については保証いたしかねます。

■下記の場合は保証期間内でも保証対象外となります。

- 購入を証明する書類(納品書など)と本保証書の提示がない場合
- 偶発事故、火災、地震、水害、落雷、その他の人災、天災、公害、塩害などの損傷、故障の場合
- ご購入後の輸送、落下、移動による物理損傷、製品耐久性を超えた場合
- 製品を取り付ける機器類の使用範囲を超える使用により生じた故障及び損傷
- 取り扱い上の誤り及び弊社サポートセンター以外で分解、修理や改造

保証期間

メモ欄

ご購入日より
日本国内にて

3年間

※ご購入日や購入先、製品シリアルNo.などご記入ください

この度は弊社製品をお買い上げいただき、誠に有り難う御座いました。

- 本製品仕様書(保証書付き)は、大切に保管していただき、サポート依頼などにご活用ください。なお掲載されている本製品に関する仕様、デザイン、画像、イラストなどは予告なく変更される場合があり、実際の製品とは異なる場合がございます。予めご了承ください。
- 記載されている商標は各所有者に帰属いたします。

お問い合わせ

お問い合わせは、弊社ホームページのお問い合わせフォームよりご連絡ください。(24時間受付)

※土日祝日、季節休暇および弊社休業日を除く5営業日以内にご連絡差し上げます。

<https://miraitech.co.jp/>

旭東みらい

検索

【販売元】株式会社 旭東みらいテクノロジー

製品仕様

| | | | | | | |
|--------|------------|---------------------------------------------------------------------------------------------------------------------------------------------------------------|--------------------------------------|-----------------------------------------|------------------------------------------------------------------------------------------------------------------------------------------------|------------------------------------------------------------|
| カメラ | イメージセンサー | 1/3インチ4メガピクセルCMOS(プログレッシブ) | 映像 | 画面補正 | ゲインコントロール | 自動/手動 |
| | 最大解像度(H×V) | 2688 × 1520 | | | ノイズリダクション | 3D DNR |
| | 領域容量 | 【ROM】128 MB 【RAM】128 MB | | スマートイルミネーション | 対応 | |
| | シャッタースピード | 自動/手動 1/3 ~ 1/100000 秒 | | 動体検知 | オフ/オン(長方形で4エリアまで可能) | |
| | 最低被写体照度 | 【カラー】0.008Lux | | 関心領域 | 対応(4エリアまで) | |
| | S/N比 | 56dB を超える | | フリップ(回転) | 0° / 90° / 180° / 270° ※解像度2688×1520未満で90°/270°をサポート | |
| | 角度調整 | 【水平】0 ~ 360° 【垂直】0 ~ 90° 【回転】0 ~ 360° | | ミラー(反転) | 対応 | |
| 照射器 | 搭載数 | 【赤外線(IR)】4個 | アラーム | イベント | SDカード(挿入なし、空き容量なし、エラー)、ネットワーク切断、IPアドレスの競合、違法アクセス、動体検知、ビデオの改ざん、トリップワイヤー、侵入、電圧検出、セキュリティ例外 | |
| | 照射距離 | 最大 60m | | | | |
| | オン/オフ制御 | 自動/手動 | ネットワーク | インターフェース | RJ-45(10/100Base-T) | |
| レンズ | タイプ | 電動パフォーカルレンズ | SDK/API | 対応 | | |
| | 焦点距離 | 2.7 ~ 13.5 mm | | サイバーセキュリティ | ビデオ暗号化、ファームウェア暗号化、構成の暗号化、ダイジェスト、WSSE、アカウントのロックアウト、セキュリティログ、IP / MACフィルタリング、X.509証明書の作成とインポート、Syslog、HTTPS、802.1x、信頼できるブート、信頼できる実行、信頼できるアップグレード | |
| | アイリス | F1.5(固定) | | プロトコル | IPv4、IPv6、HTTP、TCP、UDP、ARP、RTP、RTSP、RTCP、RTMP、SMTP、FTP、SFTP、DHCP、DNS、DDNS、QoS、UPnP、NTP、マルチキャスト、ICMP、IGMP、NFS、PPPoE、Bonjour | |
| | マウント | φ14 | | | 互換性 | ONVIF(プロファイルS / プロファイルG / プロファイルT)、CGI、P2P、マイルストーン、Genetec |
| | 画角 | 【水平】104.0 ~ 27.0° 【垂直】55.0 ~ 15.0° 【対角】124.0 ~ 31.0° | | ストレージ | FTP、SFTP、microSD(最大256GB対応)、NAS | |
| 近接焦点距離 | 0.8 m | 最大ユーザー数 | | 20(ユーザー/ホスト) | | |
| 映像 | 圧縮方式 | H.265、H.264、H.264B 【サブストリームのみ対応】MJPEG | | ブラウザ接続 | IE/Chrome/Firefox | |
| | スマートコーデック | スマートH.265+、スマートH.264+ | | モバイル接続 | iOS、Android | |
| | フレームレート | メインストリーム | | 2688×1520(20fps) 2560×1440(25/30fps) | 管理ソフトウェア | SmartPSS、DSS、DMSS |
| | | サブストリーム | | 704×576(25fps) 704×480(30fps) | 電源 | 電源方式 |
| | ストリーム機能 | 2ストリーム | 消費電力 | 最大9.6W | | |
| | 解像度 | 2688×1520、2560×1440、 2304×1296、 【1080p】1920×1080 【1.3M】1280×960 【720p】1280×720 【D1】704×576 / 704×480 【VGA】640×480 【CIF】352×288 / 352×240 | 環境 | 動作環境 | 【温度】-30 ~ 60 °C 【湿度】95%以下(非結露) | |
| | ビットレート制御 | CBR/VBR | 保管環境 | 【温度】-40 ~ 60 °C | | |
| | ビットレート | 【H.264】32 ~ 6144kbps 【H.265】12 ~ 6144kbps | 耐性 | 防水・防塵(IP67) | | |
| | 画面補正 | デナイト機能 | 自動(ICR)/カラー/白黒 | 構造 | 材質 | 金属 |
| | | BLC(※1) | 対応 | | 寸法 | 【本体】90.4(直径)×244.1(奥行) mm |
| | | HLC(※2) | 対応 | | 重量 | 【本体】0.86 kg 【セット一式】1.10 kg |
| | | WDR(※3) | 120 dB | | | |
| | | ホワイトバランス | オート/ナチュラル/街路灯/アウトドア/マニュアル/リージョナルカスタム | | | |

※1:逆光補正 ※2:ハイライト補正 ※3:ワイドダイナミックレンジ

対応オプション製品

| | | | |
|----------|-------------|---------|----------------|
| PFA130-E | ジャンクションボックス | PFM321D | DC12V1A電源アダプター |
| PFA152-E | ポールマウント | | |