

Model: TSD-4V-IPC

B-8 400万画素 ドーム型 ネットワークカメラ

製品仕様書 保証書付き



2024年8月 第2版

■セット内容

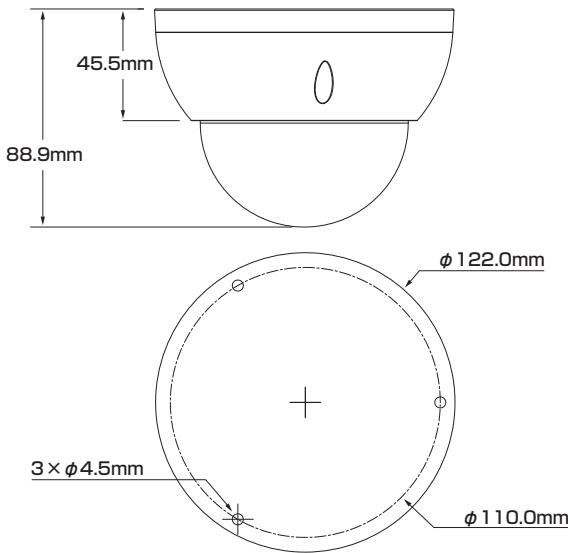
※万が一、不足がございましたらお問い合わせ先までご連絡ください。

- カメラ本体 × 1
- 防水・防塵コネクタセット × 1
- ネジ × 4
- ドリル位置確認シール × 1
- アンカー × 4
- 製品仕様書(本書) × 1
- レンチ × 1

⚠ ご使用上の注意 ⚠

- 本製品の分解、修理または改造は、火災や感電、故障の原因となりますのでお控えください。
- 電波状況や設置環境などによって発生する本体故障以外での不具合の対応は出来かねます。
- 異常(煙、異音、異臭など)が発生した場合は、すぐに電源プラグを抜き弊社サポートまでご連絡ください。
- 当社指定のカメラとレコーダのAシリーズ/Bシリーズは、混合での使用は出来ません。どちらかのシリーズをお選びください。混合でのご利用・ご使用は保証対象外となります。
- 適切な施工・環境下以外でご使用の場合、製品の性能・動作は保証いたしかねます。

寸法図



主な機能

- 4Mp** 400万画素対応
従来のカメラより高解像度の映像を実現
- スターライト**
一般的なカメラより低照度環境でのフルカラー撮影が可能
- ICR機能**
カラー撮影時に自然な色を再現
- スマートイルミネーション**
被写体に対し、光量を自動調節して白とびを抑えます
- 防塵・防水**
雨天の野外や砂塵・粉塵が舞う場所などでも使用可能
- 3軸調整**
カメラ取付時にパン(水平・左右)、チルト(垂直・上下)、ロール(回転)調整可
- パワーサプライ**
アダプターでも電源供給が可能
- Motorized** バリフォーカルレンズ(電動)
管理画面から撮影範囲とズーム率を電動で設定可能
- デイ&ナイト**
明所はカラー、暗所は白黒撮影に自動切替で常時監視可能
- WDR** ワイドダイナミックレンジ
明るい場所・暗い場所共に自然な状態でクッキリ撮影
- NR** ノイズリダクション
ノイズを減らし映像の質を向上・データのスリム化
- 耐衝撃**
破壊行為に耐える安心構造
- PoE** PoE 給電対応
LANケーブル1本で防犯カメラをカンタン導入

さらに詳しい製品仕様は、ウラ面をご覧ください。

保証書

購入を証明する書類(納品書など)と本保証書を大切に保管してください。正常なご使用状態で製品が故障・破損したときは、保証書の記載に基づき無償で交換いたします。

保証の適用は、本製品のみとさせていただきます。なお保証期間内外を問わず、データや周辺機器などの損傷・紛失については保証いたしかねます。

■下記の場合は保証期間内でも保証対象外となります。

- 購入を証明する書類(納品書など)と本保証書の提示がない場合
- 偶発事故、火災、地震、水害、落雷、その他の人災、天災、公害、塩害などの損傷、故障の場合
- ご購入後の輸送、落下、移動による物理損傷、製品耐久性を超えた場合
- 製品を取り付ける機器類の使用範囲を超える使用により生じた故障及び損傷
- 取り扱い上の誤り及び弊社サポートセンター以外で分解、修理や改造

保証期間

メモ欄

ご購入日より
日本国内にて

3年間

※ご購入日や購入先、製品シリアルNo.などご記入ください

この度は弊社製品をお買い上げいただき、誠に有り難う御座いました。

- 本製品仕様書(保証書付き)は、大切に保管していただき、サポート依頼などにご活用ください。なお掲載されている本製品に関する仕様、デザイン、画像、イラストなどは予告なく変更される場合があり、実際の製品とは異なる場合がございます。予めご了承ください。
- 記載されている商標は各所有者に帰属いたします。

お問い合わせ

お問い合わせは、弊社ホームページのお問い合わせフォームよりご連絡ください。(24時間受付)

※土日祝日、季節休暇および弊社休業日を除く5営業日以内にご連絡差し上げます。

<https://miraitech.co.jp/>

旭東みらい

検索

【販売元】株式会社 旭東みらいテクノロジー

製品仕様

カメラ	イメージセンサー	1/3インチ 4メガピクセル CMOS(プログレッシブ)	
	最大解像度(H×V)	2688 × 1520	
	領域容量	【ROM】128 MB 【RAM】128 MB	
	シャッタースピード	自動/手動 1/3 ~ 1/100000 秒	
	最低被写体照度	【カラー】0.008Lux	
	S/N比	56dB を超える	
	角度調整	【水平】0 ~ 355° 【垂直】0 ~ 75° 【回転】0 ~ 355°	
照射器	搭載数	【赤外線(IR)】2個	
	照射距離	最大 40m	
	オン/オフ制御	自動/手動	
レンズ	タイプ	電動バリフォーカルレンズ	
	焦点距離	2.7 ~ 13.5 mm	
	アイリス	F1.5(固定)	
	マウント	φ14	
	画角	【水平】104.0 ~ 27.0° 【垂直】55.0 ~ 15.0° 【対角】124.0 ~ 31.0°	
	近接焦点距離	0.8 m	
映像	圧縮方式	H.265、H.264、H.264B 【サブストリームのみ対応】MJPEG	
	スマートコーデック	スマートH.265+/スマートH.264+	
	フレームレート	メインストリーム	2688×1520(20fps) 2560×1440(25/30fps)
		サブストリーム	704×576(25fps)
			704×480(30fps)
	ストリーム機能	2ストリーム	
	解像度	2688×1520、2560×1440、 2304×1296、 【1080p】1920×1080 【1.3M】1280×960 【720p】1280×720 【D1】704×576 / 704×480 【VGA】640×480 【CIF】352×288 / 352×240	
	ビットレート制御	CBR/VBR	
	ビットレート	【H.264】32kbps~6144kbps 【H.265】12kbps~6144kbps	
	画面補正	デナイト機能	自動(ICR)/カラー/白黒
		BLC(※1)	対応
		HLC(※2)	対応
		WDR(※3)	120dB
		ホワイトバランス	オート/ナチュラル/街路灯/アウトドア/マニュアル/リージョナルカスタム

映像	画面補正	ゲインコントロール	自動/手動
		ノイズリダクション	3D DNR
		スマートイルミネーション	対応
	動体検知		オフ/オン(長方形で4エリアまで可能)
	関心領域		対応(4エリアまで)
	フリップ(回転)		0° / 90° / 180° / 270° ※解像度2688×1520未満で90°/270°をサポート
	ミラー(反転)		対応
	プライバシーマスク		対応(4エリアまで)
アラーム	イベント		SDカード(挿入なし、空き容量なし、エラー)、 ネットワーク切断、IPアドレスの競合、違法アクセス、動体検知、ビデオの改ざん、トリップワイヤー、侵入、電圧検出、セキュリティ例外
	ネットワーク	インターフェース	RJ-45(10/100Base-T)
ネットワーク		SDK/API	対応
		サイバーセキュリティ	ビデオ暗号化、ファームウェア暗号化、構成の暗号化、ダイジェスト、WSSE、アカウントのロックアウト、セキュリティログ、IP / MAC フィルタリング、X.509証明書の作成とインポート、Syslog、HTTPS、802.1x、信頼できるブート、信頼できる実行、信頼できるアップグレード
		プロトコル	IPv4、IPv6、HTTP、TCP、UDP、ARP、RTP、RTSP、RTCP、RTMP、SMTP、FTP、SFTP、DHCP、DNS、DDNS、QoS、UPnP、NTP、マルチキャスト、ICMP、IGMP、NFS、PPPoE、Bonjour
		互換性	ONVIF(プロファイルS / プロファイルG / プロファイルT)、CGI、P2P、マイルストーン、Genetec
		ストレージ	FTP、SFTP、microSD(最大256GB対応)、NAS
		最大ユーザー数	20(ユーザー/ホスト)
		ブラウザ接続	IE/Chrome/Firefox
		モバイル接続	iOS、Android
		管理ソフトウェア	SmartPSS、DSS、DMSS
	電源	電源方式	
消費電力			最大 6.4 W
環境	動作環境		【温度】-30 ~ 60 °C 【湿度】95%以下(非結露)
	保管環境		【温度】-40 ~ 60°C
	耐性		防水・防塵(IP67)、耐衝撃(IK10)
構造	材質		金属
	寸法		【本体】122.0(直径)×88.9(高さ) mm
	重量		【本体】0.47 kg 【セット一式】0.63 kg

※1:逆光補正 ※2:ハイライト補正 ※3:ワイドダイナミックレンジ

対応オプション製品

PFA137	ジャンクションボックス
PFB203W	ウォールマウント
PFA152-E	ポールマウント
PFA200W	レインシェード

PFB200C	天井内マウント
PFB220C	天井マウント
PFA106	マウントアダプター
PFM321D	DC12V1A電源アダプター