

Model: TSD-5V-CVI

B-23 [屋内外兼用]5メガピクセル ドーム型カメラ

製品仕様書 保証書付き



2022年11月 第1版

■セット内容

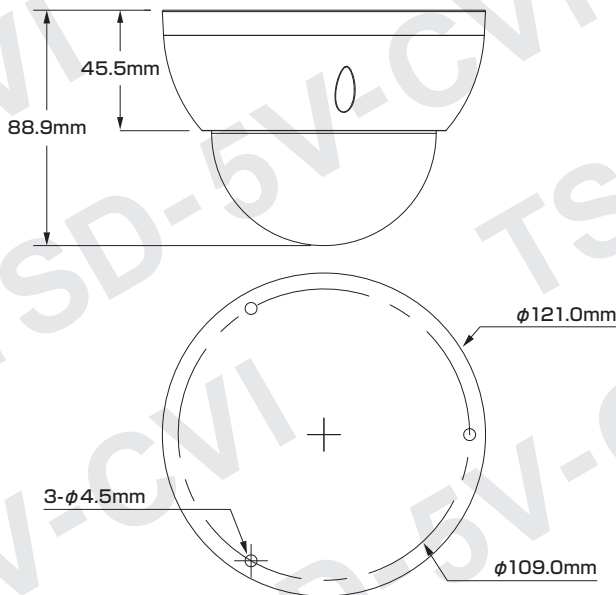
- カメラ本体×1
- ネジ×3
- ネジカバー×3
- レンチ×1
- 製品仕様書(本書)×1

※万が一、不足がございましたらお問い合わせ先までご連絡ください。

⚠ ご使用上の注意 ⚠

- 本製品の分解、修理または改造は、火災や感電、故障の原因となりますのでお控えください。
- 電波状況や設置環境などによって発生する本体故障以外での不具合の対応は出来かねます。
- 異常(煙、異音、異臭など)が発生した場合は、すぐに電源プラグを抜き弊社サポートまでご連絡ください。
- 適切な施工・環境下以外でご使用の場合、製品の性能は保証いたしかねます。

寸法図



主な機能

- 5Mp** 500万画素対応
従来のカメラより高解像度の映像を実現
- 防塵・防水**
雨天の野外や砂塵・粉塵が舞う場所などでも使用可能
- スマートIR**
被写体に対し、赤外線的光量を自動調節して白とびを抑えます
- WDR** ワイドダイナミックレンジ
明るい場所・暗い場所共に自然な状態でクッキリ撮影
- ICR機能**
カラー撮影時に自然な色を再現
- Motorized** パリフォーカルレンズ
用途に合わせて撮影範囲とズーム率を設定可能
- 耐衝撃**
破壊行為に耐える安心構造
- デイ&ナイト**
昼間はカラー、夜間は白黒に自動的に切り替えて撮影
- NR** ノイズリダクション
ノイズを減らし映像の質を向上データのスム化も行います

- 最大25fps@5MP(16:9ビデオ出力)
- 映像出力:HDCVI/CVBS/AHD/HDTVI 切り替え可能
- 2.7 ~ 12 mm (電動パリフォーカルレンズ)
- IR距離:最大 30 m(スマートIR)
- 電源:DC12V

さらに詳しい製品仕様は、ウラ面をご覧ください。

保証書

購入を証明する書類(納品書など)と本保証書を大切に保管してください。保証期間内はご購入日より日本国内にて3年間です。正常なご使用状態で製品が故障・破損したときは、保証書の記載に基づき無償で交換いたします。保証の適用は、本製品のみにさせていただきます。なお保証期間内外を問わず、データや周辺機器などの損傷・紛失については保証いたしかねます。

■保証期間中においても下記の場合は、有償修理となります

- 購入を証明する書類(納品書など)と本保証書の提示がない場合
- 偶発事故、火災、地震、水害、落雷、その他の人災、天災、公害、塩害などの損傷、故障の場合
- ご購入後の輸送、落下、移動による物理損傷、製品耐久性を超えた場合
- 製品を取り付ける機器類の使用範囲を超える使用により生じた故障及び損傷
- 取り扱い上の誤り及び弊社サポートセンター以外で分解、修理や改造

保証期間

メモ欄

ご購入日より
日本国内にて

3年間

※ご購入日や購入先、製品シリアルNo.などご記入ください

この度は弊社製品をお買い上げいただき、誠に有り難う御座いました。

- 本製品仕様書(保証書付き)は、大切に保管していただき、サポート依頼などにご活用ください。なお掲載されている本製品に関する画像、イラスト、デザインは予告なく変更される場合があります、実際の製品とは異なる場合がございます。予めご了承ください。
- 記載されている商標は各所有者に帰属いたします。

お問い合わせ

お問い合わせは、弊社ホームページのお問い合わせフォームよりご連絡ください。(24時間受付)

※土日祝日、季節休暇および弊社休業日を除く5営業日以内にご連絡差し上げます。

<https://miraitech.co.jp/>

旭東みらい

検索

【販売元】株式会社 旭東みらいテクノロジー 大阪市北区西天満5-9-3

製品仕様

カメラ	イメージセンサー	1/2.7インチ 5メガピクセル プログレッシブ CMOS	映像	画面補正	デイ&ナイト	ICRによる自動切り替え
	最大解像度	2880(H)×1620(V)			BLC(※1)	BLC / HLC(※2) / DWDR
	電子シャッタースピード	【PAL】1/25 ~ 1/100,000 秒 【NTSC】1/30 ~ 1/100,000 秒			WDR(※3)	DWDR
	S/N比	65 dB を超える			ホワイトバランス	自動 / 手動
	最低被写体照度	【カラー】0.005 Lux / F1.6(30IRE) 【白黒】0 Lux(IRライトオン)			ゲインコントロール	自動 / 手動
	赤外線照射距離	最大 30 m			ノイズリダクション	2D DNR
	照射装置 オン/オフ制御	自動 / 手動			スマートIR	対応
	照射装置 搭載数	2個			ミラー(反転)	オフ / オン
	角度調整	【水平】0 ~ 355° 【垂直】0 ~ 75° 【回転】0 ~ 355°			プライバシーマスク	オフ / オン(8領域、長方形)
	レンズ	タイプ			電動バリフォーカルレンズ	ポート
マウントタイプ		φ14	電源	電源方式	DC12V ± 30%	
焦点距離		2.7 ~ 12 mm	消費電力	最大 5.5W(DC12V,IRオン)		
アイリス		F1.6	環境	動作環境	【温度】-30 ~ 60℃ 【湿度】95%未満(非結露)	
画角		【水平】34 ~ 107° 【垂直】19 ~ 55° 【対角】39 ~ 130°		保管環境	【温度】-30 ~ 60℃ 【湿度】95%未満(非結露)	
アイリスタイプ		固定		耐性	防水・防塵(IP67)、耐衝撃(IK10)	
近接焦点距離		0.5 m	構造	材質	メタル	
映像		フレームレート		【CVI】	寸法	121.0(直径) × 88.9(高さ) mm
	P A L : 5M@25fps, 4M@25fps, 1080P@25fps		重量	0.58 kg(本体重量:0.44 kg)		
	NTSC : 5M@25fps, 4M@30fps, 1080P@30fps		※1:逆光補正 ※2:ハイライト補正 ※3:ワイドダイナミックレンジ			
	【AHD】					
	P A L : 4M@25fps					
	NTSC : 4M@30fps					
	【TVI】					
	P A L : 4M@25fps					
	NTSC : 4M@30fps					
	【CVBS】					
P A L : 960H						
NTSC : 960H						
解像度	【5M】2880×1620 【4M】2560×1440 【1080p】1920×1080 【960H】960×576 / 960×480					

※1:逆光補正 ※2:ハイライト補正 ※3:ワイドダイナミックレンジ

対応オプション製品

PFA123	IP66ジャンクションボックス	PFB200C	天井内マウントブラケット
PFA137	ジャンクションボックス	PFM800-4K	パッシブHDCVIバラン
PFB203W	ウォールマウントブラケット(単独またはPFA152-Eと一緒に使用してください)	PFM321D	12V1A電源アダプター
PFA152-E	ポールマウントブラケット(PFB203Wで使用)	PFM820	UTCコントローラー ※PFM820は1080P以下のみご利用いただけます
PFB220C	天井マウントブラケット(PFA106で使用)	PFM904	統合マウントデスター
PFA106	マウントアダプター(PFB220Cで使用)		