

Model: TSD-5F-CVI

B25 [屋内外兼用]5メガピクセル ドーム型カメラ

製品仕様書 保証書付き



2022年11月 第1版

■セット内容

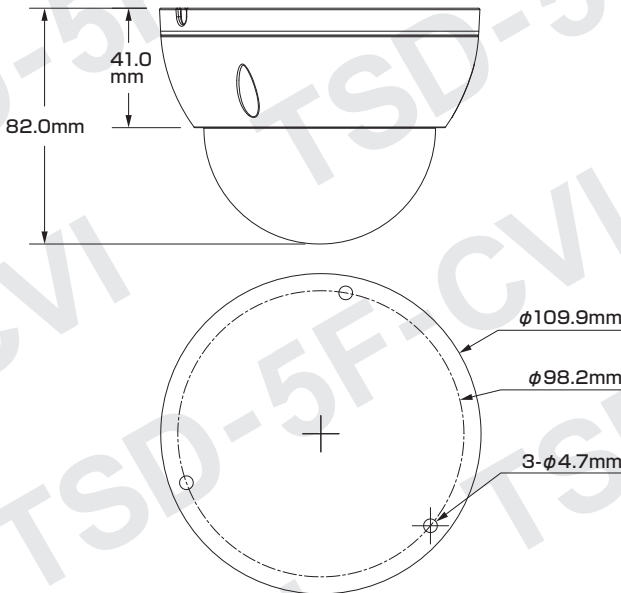
- カメラ本体 ×1
- レンズ×1
- ネジ ×3
- 製品仕様書(本書) ×1
- ネジカバー ×3

※万が一、不足がございましたらお問い合わせ先までご連絡ください。

⚠ ご使用上の注意 ⚠

- 本製品の分解、修理または改造は、火災や感電、故障の原因となりますのでお控えください。
- 電波状況や設置環境などによって発生する本体故障以外での不具合の対応は出来かねます。
- 異常(煙、異音、異臭など)が発生した場合は、すぐに電源プラグを抜き弊社サポートまでご連絡ください。
- 適切な施工・環境下以外でご使用の場合、製品の性能は保証いたしかねます。

寸法図



主な機能



500万画素対応
従来のカメラより
高精細な映像を実現



スマートIR
被写体に対し、赤外線的光量を
自動調節して白とびを抑えます



ワイドダイナミックレンジ
明るい場所・暗い場所共に
自然な状態でクッキリ撮影



デイ&ナイト
昼間はカラー、夜間は白黒に
自動的に切り替えて撮影



ICR機能
カラー撮影時に自然な色を
再現



防塵・防水
雨天の野外や砂塵・粉塵が
舞う場所などでも使用可能



耐衝撃
破壊行為に耐える安心構造

- 最大25fps@5MP(16:9ビデオ出力)
- 映像出力:HDCVI/CVBS/AHD/HDTVI 切り替え可能
- 単焦点レンズ(2.8mm)
- IR距離:最大30m(スマートIR)
- 保護等級:IP67,IK10
- 電源:DC12V

さらに詳しい製品仕様は、ウラ面をご覧ください。

保証書

購入を証明する書類(納品書など)と本保証書を大切に保管してください。保証期間
はご購入日より日本国内にて3年間です。正常なご使用状態で製品が故障・破損し
たときは、保証書の記載に基づき無償で交換いたします。保証の適用は、本製品のみ
とさせていただきます。なお保証期間内外を問わず、データや周辺機器などの損
傷・紛失については保証いたしかねます。

■保証期間中においても下記の場合は、有償修理となります

- 購入を証明する書類(納品書など)と本保証書の提示がない場合
- 偶発事故、火災、地震、水害、落雷、その他の人災、天災、公害、塩害などの損傷、
故障の場合
- ご購入後の輸送、落下、移動による物理損傷、製品耐久性を超えた場合
- 製品を取り付ける機器類の使用範囲を超える使用により生じた故障及び損傷
- 取り扱い上の誤り及び弊社サポートセンター以外で分解、修理や改造

保証期間

メモ欄

ご購入日より
日本国内にて

3年間

※ご購入日や購入先、製品シリアルNo.などご記入ください

この度は弊社製品をお買い上げいただき、誠に有り難う御座いました。

- 本製品仕様書(保証書付き)は、大切に保管していただき、サポート依
頼などにご活用ください。なお掲載されている本製品に関する画像、
イラスト、デザインは予告なく変更される場合があります、実際の製品とは
異なる場合がございます。予めご了承ください。
- 記載されている商標は各所有者に帰属いたします。

お問
い合
わせお問い合わせは、弊社ホームページのお問い合わせフォーム
よりご連絡ください。(24時間受付)

※土日祝日、季節休暇および弊社休業日を除く5営業日以内にご連絡差し上げます。

<https://miraitech.co.jp/>

旭東みらい

検索

【販売元】株式会社 旭東みらいテクノロジー 大阪市北区西天満5-9-3

製品仕様

カメラ	イメージセンサー	1/2.7インチ 5メガピクセル プログレッシブ CMOS	映像	解像度	[5M]2880×1620	
	最大解像度	2880(H)×1620(V)			[4M]2560×1440	
	電子シャッタースピード	【PAL】1/25 ~ 1/100,000 秒 【NTSC】1/30 ~ 1/100,000 秒			【1080p】1920×1080	
	S/N比	65 dB を超える			【960H】960×576 / 960×480	
	最低被写体照度	【カラー】0.01 Lux/F1.6(30IRE) 【白黒】0 Lux(IRライトオン)		画面補正	デナイト機能	ICRによる自動切り替え
	赤外線照射距離	最大 30 m			BLC(※1)	BLC / HLC(※2) / DWDR
	照射装置 オン/オフ制御	自動 / 手動			WDR(※3)	DWDR
	照射装置 搭載数	12 個			ホワイトバランス	自動 / 手動
	角度調整	【水平】0 ~ 355° 【垂直】0 ~ 65° 【回転】0 ~ 355°			ゲインコントロール	自動 / 手動
					ノイズリダクション	2D DNR
レンズ	タイプ	単焦点レンズ	スマートIR	対応		
	マウントタイプ	M12	ミラー(反転)	オフ / オン		
	焦点距離	2.8 mm	プライバシーマスク	オフ / オン(8領域、長方形)		
	アイリス	F1.6	ポート	映像出力	BNCポート(対応信号:CVI / TVI / AHD / CVBS) ×1	
	画角	【水平】111° 【垂直】58° 【対角】132°	電源	電源方式	DC12V ± 30%	
	アイリスタイプ	固定	消費電力	最大 3.5W(DC 12 V,IRオン)		
	近接焦点距離	0.9 m	環境	動作環境	【温度】-40 ~ 60℃ 【湿度】95%未満(非結露)	
				保管環境	【温度】-40 ~ 60℃ 【湿度】95%未満(非結露)	
		耐性		防水・防塵(IP67)、耐衝撃(IK10)		
映像	フレームレート	C V I	構造	材質	【ドームカバー】プラスチック 【アッパーケーシング】メタル 【台座】メタル	
		P A L		5M@25fps、 4M@25fps、 1080P@25fps	寸法	109.9(直径) × 82.0(高さ) mm
		N T S C		5M@25fps、 4M@30 fps、 1080P@30fps	重量	0.43 kg(本体重量:0.31 kg)
		A H D		P A L : 4M@25fps N T S C : 4M@30fps		
		T V I		P A L : 4M@25fps N T S C : 4M@30fps		
C V B S	P A L : 960H N T S C : 960H					

※1:逆光補正 ※2:ハイライト補正 ※3:ワイドダイナミックレンジ

対応オプション製品

PFA136	ジャンクションボックス	PFM800-4K	パッシブHDCVIバラン
PFB203W	ウォールマウントブラケット(単独またはPFA152-Eと一緒に使用)	PFM321D	12V1A電源アダプター
PFA152-E	ポールマウントブラケット(PFB203Wで使用)	PFA123	IP66ジャンクションボックス
PFA106	マウントアダプター(PFB220Cで使用)	PFM904	統合マウントテスター
PFB220C	天井マウントブラケット(PFA106で使用)		