

## Model: TSB-8F-IPC

B-37 [屋内外兼用] 8メガピクセル バレット型 IPカメラ

### 製品仕様書 保証書付き



2022年10月 第1版

#### ■セット内容

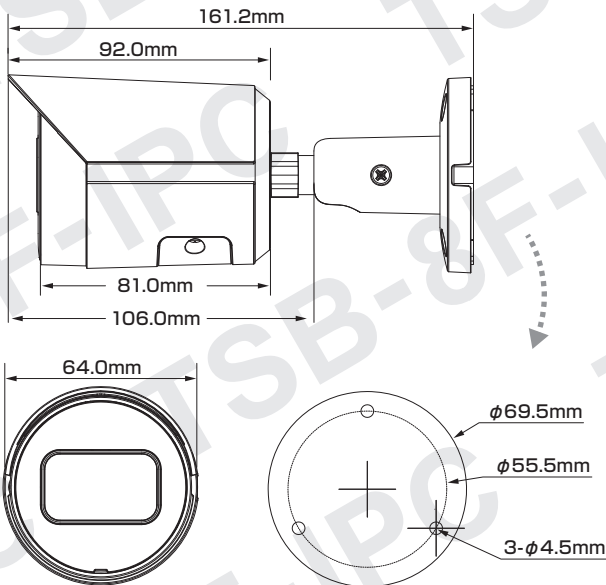
- カメラ本体 × 1
- 防水・防塵コネクタセット × 1
- ネジ × 4
- 製品仕様書(本書) × 1
- ネジカバー × 4

※万が一、不足がございましたらお問い合わせ先までご連絡ください。

#### ⚠ ご使用上の注意 ⚠

- 本製品の分解、修理または改造は、火災や感電、故障の原因となりますのでお控えください。
- 電波状況や設置環境などによって発生する本体故障以外での不具合の対応は出来かねます。
- 異常(煙、異音、異臭など)が発生した場合は、すぐに電源プラグを抜き弊社サポートまでご連絡ください。
- 適切な施工・環境下以外でご使用の場合、製品の性能は保証いたしかねます。

#### 寸法図



#### 主な機能

- 8Mp** 800万画素対応  
従来のカメラより高精細な映像を実現
- スターライト** 暗い場所でも、明るくカラフルな映像を提供
- WDR** ワイドダイナミックレンジ  
明るい場所・暗い場所共に自然な状態でクッキリ撮影
- NR** ノイズリダクション  
ノイズを減らし映像の質を向上。データのスリム化も行います
- 防塵・防水** 雨天の野外や砂塵・粉塵が舞う場所などでも使用可能
- デイ&ナイト** 昼間はカラー、夜間は白黒に自動的に切り替えて撮影
- ICR機能** カラー撮影時に自然な色を再現
- パワーサプライ** アダプターでも電源供給が可能

- 1/2.7インチCMOSイメージセンサー
- 最大8MP@15fps、2688×1520@25/30fps
- IR距離: 最大30m(内蔵IR LED)
- 単焦点レンズ(2.8mm)
- さまざまなモニタリングシーンに適用可能
- 高度な検知機能: 侵入、トリップワイヤー
- 異常検出時にアラートを鳴らしてお知らせ
- microSDカード利用可能(最大256GB)
- 電源: PoE、DC 12V

さらに詳しい製品仕様は、ウラ面をご覧ください。

#### 保証書

購入を証明する書類(納品書など)と本保証書を大切に保管してください。保証期間がご購入日より日本国内にて3年間です。正常なご使用状態で製品が故障・破損したときは、保証書の記載に基づき無償で交換いたします。保証の適用は、本製品のみとさせていただきます。なお保証期間内外を問わず、データや周辺機器などの損傷・紛失については保証いたしかねます。

#### ■保証期間中においても下記の場合は、有償修理となります

- 購入を証明する書類(納品書など)と本保証書の提示がない場合
- 偶発事故、火災、地震、水害、落雷、その他の人災、天災、公害、塩害などの損傷、故障の場合
- ご購入後の輸送、落下、移動による物理損傷、製品耐久性を超えた場合
- 製品を取り付ける機器類の使用範囲を超える使用により生じた故障及び損傷
- 取り扱い上の誤り及び弊社サポートセンター以外で分解、修理や改造

#### 保証期間

×モ欄

ご購入日より  
日本国内にて

**3年間**

※ご購入日や購入先、製品シリアルNo.などご記入ください

この度は弊社製品をお買い上げいただき、誠に有り難う御座いました。

- 本製品仕様書(保証書付き)は、大切に保管していただき、サポート依頼などにご活用ください。なお掲載されている本製品に関する画像、イラスト、デザインは予告なく変更される場合があります、実際の製品とは異なる場合がございます。予めご了承ください。
- 記載されている商標は各所有者に帰属いたします。

#### お問い合わせ

お問い合わせは、弊社ホームページのお問い合わせフォームよりご連絡ください。(24時間受付)

※土日祝日、季節休暇および弊社休業日を除く5営業日以内にご連絡差し上げます。

<https://miraitech.co.jp/>

旭東みらい

検索

【販売元】株式会社 旭東みらいテクノロジー 大阪市北区西天満5-9-3

## 製品仕様

カメラ	イメージセンサー	1/2.7インチ 8メガピクセル プログレッシブCMOS	映像	画面補正	ゲインコントロール	自動/手動
	最大解像度	3840(H) × 2160(V)		ノイズリダクション	3D DNR	
	ROM / RAM	128MB/256MB		スマートIR	対応	
	電子シャッタースピード	自動/手動 1/3~1/100,000秒		動体検知	オフ / オン(長方形で4エリアまで可能)	
	S/N比	56dB を超える		関心領域(Roi)	対応(4エリアまで)	
	最低被写体照度	【カラー】0.009Lux / F2.0		プライバシーマスク	対応(長方形で4エリアまで)	
	赤外線照射距離	最大 30 m		フリップ(回転)	0° / 90° / 180° / 270° ※解像度2688×1520未満で90° / 270° をサポート	
	照射距離 オン/オフ制御	自動 / 手動		ミラー(反転)	対応	
	照射距離 搭載数	1個 (IR LED)		アラーム	アラームイベント	SDカード挿入なし、SDカード空き容量不足、SDカードエラー、ネットワーク切断、IPアドレスの競合、違法アクセス、動体検知、映像の改ざん、トリップワイヤー、侵入検知、電圧検出、異常アラーム
	角度調整	【水平】0 ~ 360° 【垂直】0 ~ 90° 【回転】0 ~ 360°			ネット ワーク	イーサネット
レンズ	タイプ	単焦点レンズ	SDK/API	対応		
	マウントタイプ	M12	サイバーセキュリティ	映像暗号化、ファームウェア暗号化、構成の暗号化、ダイジェスト、WSSE、アカウントのロックアウト、セキュリティログ、IP/MACフィルタリング、X.509証明書作成とインポート、Syslog、HTTPS、802.1x、信頼できるブート、信頼できる実行、信頼できるアップグレード		
	焦点距離	2.8mm	プロトコル	IPv4、IPv6、HTTP、TCP、UDP、ARP、RTP、RTSP、RTCP、RTMP、SMTP、FTP、SFTP、DHCP、DNS、DDNS、QoS、UPnP、NTP、マルチキャスト、ICMP、IGMP、NFS、PPPoE、Bonjour		
	アイリス	F2.0(固定)	互換性	ONVIF(プロファイルS / プロファイルG / プロファイルT)、CGI、P2P、マイルストーン、Genetec		
	画角	【水平】105° 【垂直】56° 【対角】125°	最大ユーザー数	20(ユーザー/ホスト)		
	近接焦点距離	1.0m	ストレージ	FTP、SFTP、microSDカード(最大256GB対応)、NAS		
スマートイベント	IVS	トリップワイヤー、侵入	ブラウザ接続	IE / Google Chrome / Firefox		
映像	圧縮方式	H.265 / H.264 / H.264B / MJPEG (サポートされているサブストリームのみ)	モバイル接続	iOS、Android		
	スマートコーデック	スマートH.265+ / スマートH.264+	管理ソフトウェア	SmartPSS、DSS、DMSS		
	ストリーム機能	2ストリーム	電源	電源方式	DC12V / PoE(802.3af)	
	フレームレート	メインストリーム	3840×2160 (1fps~15fps)、 2688×1520 (1fps~25/30fps)	消費電力	最大 5.5W	
		サブストリーム	704×576(最大25fps)、704×480(最大30fps)	環境	動作環境	【温度】-40 ~ 60℃ 【湿度】95%未満(非結露)
	解像度	3840×2160、3072×2048、 3072×1728、2592×1944、 2688×1520、 3M(2048×1536)、2304×1296、 1080p(1920×1080)、 1.3M(1280×960)、720p(1280×720)、 D1(704×576 / 704×480)、 VGA(640×480)、 CIF(352×288 / 352×240)	保管環境		【温度】-40 ~ 60℃ 【湿度】95%未満(非結露)	
	ビットレート制御	CBR/VBR	耐性		防水・防塵(IP67)	
	ビットレート	【H.264】32~8192 kbps 【H.265】12~8192 kbps	構造	材質	メタル	
	画面補正	デナイト機能		自動(ICR) / カラー / 白黒	寸法	69.5(直径) × 161.2(高さ) mm
		BLC(※1)		対応	重量	0.56 kg(本体重量:0.46 kg)
HLC(※2)		対応				
WDR(※3)		120dB				
ホワイトバランス	自動、自然、街灯、屋外、手動、リージョンアルカ スタム	※1:逆光補正 ※2:ハイライト補正 ※3:ワイドダイナミックレンジ				

## 対応オプション製品

PFA134	ジャンクションボックス	PFM900-E	統合マウントテスター
PFA152-E	ポールマウントブラケット	PFM114	TLC SDカード
PFM321D	12V 1A 電源アダプター		
LR1002-1ET/1EC	同軸エクステンダーを介したシングルポートロングリー チイーサネット		