

Model: TS-DVR008-2K

B-43 [AI対応] デジタルビデオレコーダー(8台接続用)

製品仕様書 保証書付き



2023年3月 第1版

■セット内容

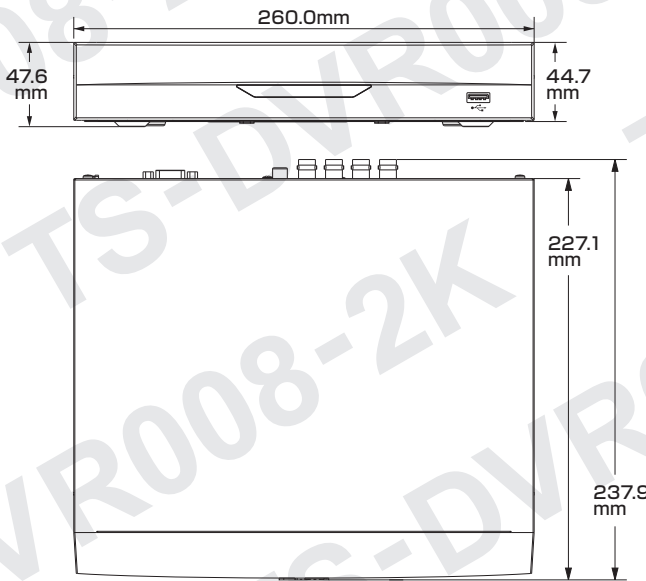
- レコーダー本体 ×1
- ネジ ×4
- 電源アダプター ×1
- 製品仕様書(本書) ×1
- USBマウス ×1

※万が一、不足がございましたらお問い合わせ先までご連絡ください。

⚠ ご使用上の注意 ⚠

- 本製品の分解、修理または改造は、火災や感電、故障の原因となりますのでお控えください。
- 電波状況や設置環境などによって発生する本体故障以外での不具合の対応は出来かねます。
- 異常(煙、異音、異臭など)が発生した場合は、すぐに電源プラグを抜き弊社サポートまでご連絡ください。
- 適切な施工・環境下以外でご使用の場合、製品の性能は保証いたしかねます。

寸法図



主な機能



2K対応
2K映像の出力に対応



顔検出サポート
顔の検出、追跡、最適化、
キャプチャ出力をサポート



SMD Plus
人と車両のみに反応して
警告音を鳴らします。



長距離伝送
高画質映像の長距離伝送を
サポートします。



ビデオ圧縮方式
H.265+/H.265
ビデオ圧縮をサポート



AIコーディング
最大50%のビットレートを削減し
デコード互換性を保持して変換



境界保護
範囲内に人または車両が通過した時、
警告音を鳴らします。



遠隔監視アプリ
スマホやパソコンから
遠隔監視が可能

- H.265+ /H.265デュアルストリームビデオ圧縮
- フルチャンネルAIコーディングをサポート
- 映像入力(HDCVI/AHD/HDTVI/CVBS/IP)をサポート
- IPカメラ入力(最大12チャンネル)
各チャンネルは最大6MP、最大32Mbpsの着信帯域幅
- 高度な機能:境界保護、SMD Plus、顔検出
- IoTとPOSの機能

さらに詳しい製品仕様は、ウラ面をご覧ください。

保証書

購入を証明する書類(納品書など)と本保証書を大切に保管してください。正常なご使用状態で製品が故障・破損したときは、保証書の記載に基づき無償で交換いたします。

保証の適用は、本製品のみとさせていただきます。なお保証期間内外を問わず、データや周辺機器などの損傷・紛失については保証いたしかねます。

■保証期間中においても下記の場合は、有償修理となります

- 購入を証明する書類(納品書など)と本保証書の提示がない場合
- 偶発事故、火災、地震、水害、落雷、その他の人災、天災、公害、塩害などの損傷、故障の場合
- ご購入後の輸送、落下、移動による物理損傷、製品耐久性を超えた場合
- 製品を取り付ける機器類の使用範囲を超える使用により生じた故障及び損傷
- 取り扱い上の誤り及び弊社サポートセンター以外で分解、修理や改造

保証期間

×モ欄

ご購入日より
日本国内にて

3年間

※ご購入日や購入先、製品シリアルNo.などご記入ください

この度は弊社製品をお買い上げいただき、誠に有り難う御座いました。

- 本製品仕様書(保証書付き)は、大切に保管していただき、サポート依頼などにご活用ください。なお掲載されている本製品に関する画像、イラスト、デザインは予告なく変更される場合があり、実際の製品とは異なる場合がございます。予めご了承ください。
- 記載されている商標は各所有者に帰属いたします。

お問い合わせ先:

製品仕様

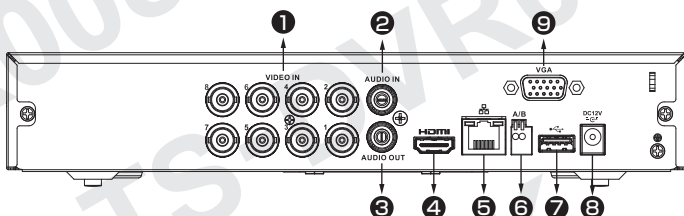
| | | | | | | |
|--------|---|--|--|--|---|---------------------------------|
| システム | メインプロセッサ | 組み込みプロセッサ | 音声 | 入力/出力 | 1/1, RCA | |
| | OS | 組み込みLinux | | 圧縮方式 | G.711A, G.711U, PCM | |
| 映像 | 圧縮方式 | AIコーディング, H.265+, H.265, H.264+, H.264 | サンプリングレート | 8KHz, チャンネルあたり16ビット | | |
| | カメラ入力 | アナログ | BNC × 8チャンネル | ビットレート | チャンネルあたり64kbps | |
| | | HDCVI | 5MP, 4MP, 1080p@25/30fps, 720p@50/60fps, 720p@25/30fps | 双方向通話 | オーディオの再利用/出力, RCA | |
| | | AHD | 5MP, 4MP, 1080p@25/30fps, 720p@25/30fps | 画面 | インターフェース | HDMI×1, VGA×1 |
| | | HDTVI | 5MP, 4MP, 1080p@25/30fps, 720p@25/30fps | 解像度 | 1920×1080, 1280×1024, 1280×720 | |
| | | CVBS | PAL / NTSC | 画面分割表示 | IP拡張モード | [無効] 1/4/8/9 [有効] 1/4/8/9/16 |
| | IP | 8+4チャンネル(各最大6MP) | 操作パネル情報(OSD) | カメラのタイトル、時間、ビデオロス、カメラロック、動体検知、録音 | | |
| | 解像度 | 5M-N, 4M-N, 1080P, 1080N, 720P, 960H, D1, CIF | ネット | インターフェース | RJ-45ポート×1 (100MB) | |
| | フレームレート | メインストリーム | [5M-N] 1~10fps [4M-N/1080p] 1~15fps [1080N/720p/960H/D1/CIF] 1~25/30fps | ネットワーク機能 | HTTP, HTTPS, TCP/IP, IPv4/IPv6, Wi-Fi, 3G/4G, SNMP, UPnP, RTSP, UDP, SMTP, NTP, DHCP, DNS, IPフィルター, PPPoE, DDNS, FTP, アラームサーバー, P2P, IP検索 | |
| | | サブストリーム | [D1/CIF] 1 ~ 15 fps | 最大ユーザー数 | 128 ユーザー | |
| ビットレート | 32 ~ 6144 kbps/チャンネル | モバイル接続 | iPhone, iPad, Android | | | |
| 録画モード | 手動、スケジュール(一定期間、期間なし)、動体検知([ビデオ検出]モーション検出、ビデオロス、改ざん)、アラーム、停止 | 互換性 | ONVIF16.12, CGI準拠 | | | |
| 記録間隔 | 1 ~ 60分(デフォルト:60分) 【録画開始前】1 ~ 30秒 【録画開始後】10 ~ 300秒 | 映像検出・アラーム | アラーム連動機能 | 録画、PTZ、ツアー、ビデオフッシュ、電子メール、FTP、スナップショット、ブザー、画面のヒント | | |
| 境界保護 | パフォーマンス | 1チャンネル(チャンネルごとに10IVS) | 映像検出 | モーション検出、MDゾーン:396(22×18)、ビデオロス、改ざんおよび診断 | | |
| | オブジェクトの分類 | トリップワイヤーおよび侵入に対する人/車両の二次認識 | 再生・バックアップ | 再生 | 1/4/9 AIモードでFaceまたはIVS&SMDを選択すると、1/4分割に変わります。 | |
| | AI検索 | ターゲット分類(人、車両)で検索 | 検索モード | 時間/日付、アラーム、動体検知、詳細検索(秒単位) | | |
| 顔検出 | パフォーマンス | 1チャンネル(アナログカメラのみ対応) 最大8枚の顔写真/秒 処理 | 再生機能 | 再生、一時停止、停止、巻き戻し、クイック再生、スロー再生、フレームごと、カメラの切り替え、フルスクリーン、リピート、シャッフル、バックアップ(ビデオクリップ、ファイル)、デジタルズーム | | |
| | 不審者検出 | 不審者の顔を検出します(デバイスの顔データベースにはありません)。類似性のしきい値は手動で設定できます。 | バックアップモード | USBデバイス / ネットワーク | | |
| | AI検索 | 最大8つのターゲット顔画像を同時に検索し、ターゲット顔画像ごとに類似度のしきい値を設定できます。 | ストレージ | 内蔵HDD | SATAポート×1 (最大容量:10TB) | |
| | データベース管理 | 合計 10,000の顔画像を含む最大10の顔データベース。名前、性別、誕生日、住所、証明書の種類、証明書番号、国と地域、州を各顔写真に追加できます。 | 補助インターフェース | USB | USB 2.0 × 2 | |
| | データベースアプリケーション | 各データベースはビデオチャンネル別に適用可能 | RS485 | 1ポート(PTZコントロール用) | | |
| | トリガーイベント | ブザー、音声プロンプト、電子メール、スナップショット、録音、アラーム出力、PTZアクティベーションなど | 電源 | 電源方式 | DC 12V / 2A | |
| SMDプラス | パフォーマンス | 8チャンネル | 消費電力(HDDなし) | 最大 7W | | |
| | AI検索 | ターゲット分類による検索(人、車両) | 環境 | 動作環境 | 【温度】-10~55℃ 【湿度】90%未満(非結露) | |
| | | | 保管環境 | 【温度】-20~70℃ 【湿度】90%未満(非結露) | | |
| | | | 設置方法 | 据え置き | | |
| | | | 構造 | 寸法 | 260.0(幅)×47.6(高さ)×237.9(奥行)mm | |
| | | | | 重量(HDDなし) | 1.4 kg (本体重量:0.9 kg) | |

遠隔監視アプリのご案内

本レコーダーは、スマホでいつでも気軽に監視できる遠隔監視アプリ「DMSS」をご利用いただけます。(無料)
インストール方法は簡易取扱説明書をご覧ください。



背面パネルインターフェイス



| | |
|------------------|-----------------|
| 1 映像入力 | 6 RS485インターフェース |
| 2 音声入力, RCAコネクタ | 7 USBインターフェース |
| 3 音声出力, RCAコネクタ | 8 DC12V電源入力 |
| 4 HDMIインターフェース | 9 VGAインターフェース |
| 5 ネットワークインターフェース | |