

屋内外
兼用

Model: TSP-45VRL3-IPC

B-100 [PTZ]400万画素 光学5倍ズーム ネットワークカメラ

製品仕様書 保証書付き



2024年5月 第1版

■セット内容

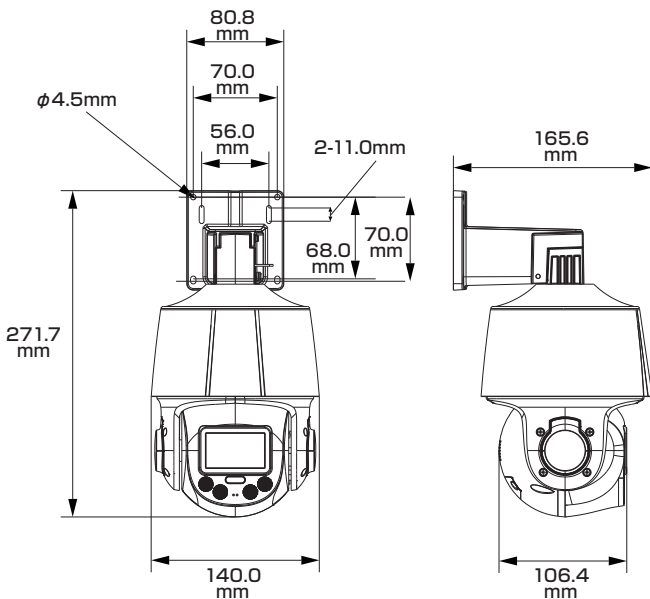
- カメラ本体 ×1
- カラビナフック ×2
- ネジ ×3
- レンチ ×1
- ブラケット ×1
- 防水・防塵コネクタセット ×1
- マウントゴム ×1
- 製品仕様書(本書) ×1

※万が一、不足がございましたらお問い合わせ先までご連絡ください。

⚠ ご使用上の注意 ⚠

- 本製品の分解、修理または改造は、火災や感電、故障の原因となりますのでお控えください。
- 電波状況や設置環境などによって発生する本体故障以外での不具合の対応は出来かねます。
- 異常(煙、異音、異臭など)が発生した場合は、すぐに電源プラグを抜き弊社サポートまでご連絡ください。
- 当社指定のカメラとレコーダのAシリーズ/Bシリーズは、混合での使用は出来ません。どちらかのシリーズをお選びください。混合でのご利用・ご使用は保証対象外となります。
- 適切な施工・環境下以外でご使用の場合、製品の性能・動作は保証いたしかねます。

寸法図



主な機能

- 4Mp** 400万画素対応
従来のカメラより高解像度の映像を実現
- LED IR** スマートデュアルイルミネーション
必要に応じ赤外線撮影モードとフルカラー撮影モードを自動切替
- 音声通話** 音声通話
マイクとスピーカーを使用して双方向通話が可能
- IVS** IVS
境界線越え監視やエリア侵入監視などの機能をサポート
- ICR機能** ICR機能
カラー撮影時に自然な色を再現
- NR** ノイズリダクション
ノイズを減らし映像の質を向上・データのスリム化
- 防塵・防水** 防塵・防水
雨天の野外や砂塵・粉塵が舞う場所などでも使用可能
- パワーサプライ** パワーサプライ
アダプターでも電源供給が可能
- Optical** 光学ズームレンズ
用途に合わせて撮影範囲とズーム率を設定可能
- MIC** マイク機能対応
マイクを使用してカメラ周辺の音声を収集可能
- 3.0** SMD 3.0
人間と車両の形を分析し誤報を低減(検出の距離が長く、精度が高い)
- 顔検出サポート** 顔検出サポート
顔の検出、追跡、最適化、キャプチャ出力をサポート
- WDR** ワイドダイナミックレンジ
明るい場所・暗い場所共に自然な状態でクッキリ撮影
- デイ&ナイト** デイ&ナイト
明所はカラー、暗所は白黒撮影に自動切替で常時監視可能
- PoE** PoE給電対応
LANケーブル1本で防犯カメラをカンタン導入

さらに詳しい製品仕様は、ウラ面をご覧ください。

保証書

購入を証明する書類(納品書など)と本保証書を大切に保管してください。正常なご使用状態で製品が故障・破損したときは、保証書の記載に基づき無償で交換いたします。

保証の適用は、本製品のみとさせていただきます。なお保証期間内外を問わず、データや周辺機器などの損傷・紛失については保証いたしかねます。

■下記の場合は保証期間内でも保証対象外となります。

- 購入を証明する書類(納品書など)と本保証書の提示がない場合
- 偶発事故、火災、地震、水害、落雷、その他の人災、天災、公害、塩害などの損傷、故障の場合
- ご購入後の輸送、落下、移動による物理損傷、製品耐久性を超えた場合
- 製品を取り付ける機器類の使用範囲を超える使用により生じた故障及び損傷
- 取り扱い上の誤り及び弊社サポートセンター以外で分解、修理や改造

保証期間

メモ欄

ご購入日より
日本国内にて

3年間

※ご購入日や購入先、製品シリアルNo.などご記入ください

この度は弊社製品をお買い上げいただき、誠に有り難う御座いました。

- 本製品仕様書(保証書付き)は、大切に保管していただき、サポート依頼などにご活用ください。なお掲載されている本製品に関する仕様、デザイン、画像、イラストなどは予告なく変更される場合があり、実際の製品とは異なる場合がございます。予めご了承ください。
- 記載されている商標は各所有者に帰属いたします。

お問い合わせ先:

製品仕様

カメラ	イメージセンサー	1/2.8インチ 4MP CMOS(プログレッシブ)	PTZ	可動範囲	【水平】0°～355° 【垂直】-15～90°	
	最大解像度(H×V)	2560×1440		手動制御スピード	【水平】0.1°/秒～36°/秒 【垂直】0.1°/秒～25.8°/秒	
	領域容量	【ROM】128MB 【RAM】512MB		プリセットスピード	【水平】35.7°/秒 【傾斜】27.1°/秒	
	シャッタースピード	1/1～1/30,000秒		プリセット	300	
	最低被写体照度	【カラー】0.005Lux 【白黒】0.0005Lux 0Lux(照射器オン)		速度調整	対応	
照射器	搭載数	【IR】2個 【暖光】2個 【赤色光】1個 【青色光】1個	電源オフメモリー	対応		
	照射距離	【赤外線(IR)】最大50m 【暖光】最大30m	アイドルモーション	プリセット		
	オン/オフ制御	自動/手動/ズームプリオ/オフ	AI機能	IVS(境界保護)	トリップワイヤー、侵入検知、フェンス越え検知、滞留検知、置き去り検知/紛失物品検知、高速移動検知、駐車検知、群集検知、車両/人物警報分類、リンケージ追跡	
レンズ	タイプ	光学5倍ズーム	顔検出	顔検出、スナップショット、スナップショット最適化、顔の向上(顔の切り抜き対応、顔写真または1インチ写真、リアルタイムおよび品質優先を含むキャプチャ戦略)		
	焦点距離	2.7～13.5mm	自動追跡ライト	対応		
	最大絞り	F1.6～F3.0(自動/手動)	SMD	対応		
	画角	【水平】94.9°～30.1° 【垂直】51°～17.1° 【対角】112.3°～34.6°	アクティブ抑止	光警告	赤・青のライト警告 フラッシュ持続時間:5～30秒 フラッシュ間隔:高、中、低	
	フォーカスコントロール	自動/手動/半自動	音声警告	11種類のサウンドアラームを提供し、最大10個のカスタムサウンドのインポートをサポート。サウンドアラームは1回から10回まで再生設定で可能です。		
	近接焦点距離	1.5m	アラーム	イベント	動き/改ざん検出、音声検出、ネットワーク切断の検出、IP競合の検出、メモリアカードの状態の検出、メモリ空間の検出	
	DORI距離	【D】270m 【O】106.6m 【R】54m 【I】27m	連動機能	キャプチャ、録画、メール送信、プリセット、アラームデジタル入力、音声、警告灯		
	映像	圧縮方式	H.264H、H.264B、スマートH.265+、H.264、H.265、スマートH.264+ 【サブストリームのみ対応】MJPEG	ポート	【入力】1ポート 【出力】1ポート	
映像	ストリーム機能	3ストリーム	ネットワーク	インターフェース	RJ-45(10/100 Base-T)	
	プレビュー	メインストリーム	4M/3M/1080p/1.3M/720p(25/30 fps)	プロトコル	FTP、RTMP、IPv6、Bonjour、IPv4、DNS、RTCP、PPPoE、NTP、RTP、802.1x、HTTPS、SNMP、TCP/IP、DDNS、UPnP、NFS、ICMP、UDP、IGMP、SMB、HTTP、SSL、DHCP、SMTP、QoS、RTSP、ARP	
		サブストリーム1	D1/CIF/VGA(25/30 fps)	互換性	ONVIF(プロファイルS&G&T)、CGI、SDK	
		サブストリーム2	720p(25/30fps)	ストリーミング方式	ユニキャスト、マルチキャスト	
	映像	解像度	【4M】2560×1440 【3M】2304×1296 【1080P】1920×1080 【1.3M】1280×960 【720P】1280×720 【D1】704×576 【VGA】640×480 【CIF】352×288	最大ユーザー数	20(合計帯域幅:64MB)	
	ビットレート制御	CBR/VBR	ストレージ	FTP、microSDカード(最大512GB対応)、NAS		
	ビットレート	【H.264】96 kbps～14848 kbps 【H.265】32～8192 Kbps	ブラウザ接続	IE(9以降)、Google Chrome、Firefox、Safari		
	画面補正	ダイナイト機能	ICRIによる自動切り替え/カラー/白黒	モバイル接続	iOS、Android	
		BLC(※1)	対応	管理ソフトウェア	DMSS、DSS Pro	
		HLC(※2)	対応	電源	電源方式	DC12V 2A+10% PoE+(802.3at)
		WDR(※3)	120 dB	消費電力	【通常】4.5W 【最大】15W	
		ホワイトバランス	自動/屋内/屋外/追跡/手動/自然光/ナトリウム灯/街路灯	環境	動作環境	【温度】-30～60℃ 【湿度】95%未満(非結露)
		ゲインコントロール	自動/手動	耐性	防水・防塵(IP66)、耐雷性(TVS6000V)、サージ保護、電圧過渡保護	
		ノイズリダクション	2D DNR / 3D DNR	構造	寸法	【本体】140.0(幅)×271.7(高さ)mm
	動物検知	対応	重量	【本体】1.5kg 【セット一式】2.1kg		
関心領域(RoI)	対応					
曇り止め・手ぶれ補正	電子(EIS)対応					
デジタルズーム	16倍					
フリップ(回転)	180°					
S/N比	≥55dB					
音声	圧縮方式	G.711a、G.711Mu、G.726、 MPEG2-Layer2、G.722.1、PCM				
ポート	【入力】1ポート 【出力】1ポート					

※1:逆光補正 ※2:ハイライト補正 ※3:ワイドダイナミックレンジ

対応オプション製品

PFA121	防水ジャンクションボックス	PFA152-E	ポールマウントブラケット	電源アダプター DC12V/2A
--------	---------------	----------	--------------	------------------