

Model: **TSD-2V2-IPC****B-84** 200万画素 ドーム型 ネットワークカメラ**製品仕様書** 保証書付き

2023年11月 第1版

■セット内容

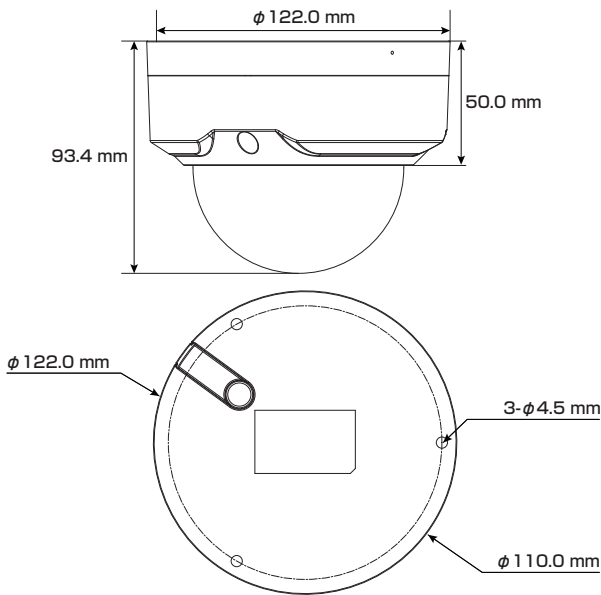
- カメラ本体 × 1
- 防水・防塵コネクタセット × 1
- ネジ × 4
- ドリル位置確認シール × 1
- アンカー × 4
- 製品仕様書(本書) × 1
- レンチ × 1

※万が一、不足がございましたらお問い合わせ先までご連絡ください。

⚠ ご使用上の注意 ⚠

- 本製品の分解、修理または改造は、火災や感電、故障の原因となりますのでお控えください。
- 電波状況や設置環境などによって発生する本体故障以外での不具合の対応は出来かねます。
- 異常(煙、異音、異臭など)が発生した場合は、すぐに電源プラグを抜き弊社サポートまでご連絡ください。
- 当社指定のカメラとレコーダのAシリーズ/Bシリーズは、混合での使用は出来ません。どちらかのシリーズをお選びください。混合でのご利用・ご使用は保証対象外となります。
- 適切な施工・環境下以外でご使用の場合、製品の性能・動作は保証いたしかねます。

寸法図



主な機能

- 2Mp** 200万画素対応
従来のカメラより高解像度の映像を実現
- MIC** マイク機能対応
マイクを使用してカメラ周辺の音声を収集可能
- H.265+ / H.264+** スマートコーデック
高いエンコーディング効率実現、ストレージ・送信コストを削減
- Smart Illumination** スマートイルミネーション
被写体に対し、光量を自動調節して白とびを抑えます
- NR** ノイズリダクション
ノイズを減らし映像の質を向上・データのスリム化
- 防水・防塵**
雨天の野外や砂塵・粉塵が舞う場所などでも使用可能
- PoE** PoE給電対応
LANケーブル1本で防犯カメラをカンタン導入
- Motorized** パリフォーカルレンズ(電動)
管理画面から撮影範囲とズーム率を電動で設定可能
- IVS** IVS
境界線越え監視やエリア侵入監視などの機能をサポート
- Day&Night** デイ&ナイト
明所はカラー、暗所は白黒撮影に自動切替で常時監視可能
- ICR** ICR機能
カラー撮影時に自然な色を再現
- WDR** ワイドダイナミックレンジ
明るい場所・暗い場所共に自然な状態でクッキリ撮影
- 耐衝撃**
破壊行為に耐える安心構造
- Power Supply** パワーサプライアダプターでも電源供給が可能

さらに詳しい製品仕様は、ウラ面をご覧ください。

保証書

購入を証明する書類(納品書など)と本保証書を大切に保管してください。正常なご使用状態で製品が故障・破損したときは、保証書の記載に基づき無償で交換いたします。

保証の適用は、本製品のみとさせていただきます。なお保証期間内外を問わず、データや周辺機器などの損傷・紛失については保証いたしかねます。

■下記の場合は保証期間内でも保証対象外となります。

- 購入を証明する書類(納品書など)と本保証書の提示がない場合
- 偶発事故、火災、地震、水害、落雷、その他の人災、天災、公害、塩害などの損傷、故障の場合
- ご購入後の輸送、落下、移動による物理損傷、製品耐久性を超えた場合
- 製品を取り付ける機器類の使用範囲を超える使用により生じた故障及び損傷
- 取り扱い上の誤り及び弊社サポートセンター以外で分解、修理や改造

保証期間

メモ欄

ご購入日より
日本国内にて**3年間**

※ご購入日や購入先、製品シリアルNo.などご記入ください

この度は弊社製品をお買い上げいただき、誠に有り難う御座いました。

- 本製品仕様書(保証書付き)は、大切に保管していただき、サポート依頼などにご活用ください。なお掲載されている本製品に関する仕様、デザイン、画像、イラストなどは予告なく変更される場合があり、実際の製品とは異なる場合がございます。予めご了承ください。
- 記載されている商標は各所有者に帰属いたします。

お問い合わせ

お問い合わせは、弊社ホームページのお問い合わせフォームよりご連絡ください。(24時間受付)

※土日祝日、季節休暇および弊社休業日を除く5営業日以内にご連絡差し上げます。

<https://miraitech.co.jp/>

旭東みらい

検索

【販売元】株式会社 旭東みらいテクノロジー

製品仕様

カメラ	イメージセンサー	1/2.8インチ CMOS(プログレッシブ)	映像	フリップ(回転)	0° / 90° / 180° / 270° ※解像度1080p以下で90°/270°に対応	
	最大解像度(H×V)	1920 × 1080		ミラー(反転)	対応	
	領域容量	【ROM】128MB 【RAM】128MB		プライバシーマスク	対応(4エリア)	
	シャッタースピード	自動/手動 1/3~1/100,000秒		音声	マイク機能	内蔵マイク搭載
	最低被写体照度	【カラー】0.002 Lux(30IRE) 【白黒】0.0002 Lux(30IRE) 0 Lux(照射器オン)			圧縮方式	PCM, G.711a, G.711Mu, G.726
	S/N比	56dBを超える			ポート	なし
	角度調整	【水平】355° 【垂直】67° 【回転】355°		AI機能	IVS(境界保護)	「境界線越え検知・侵入検知」機能が車両と人の正確な分類・検出をサポート
照射器	搭載数	【赤外線(IR)】2個	スマート検索		SmartNVRと連携して「高度な知的検索、イベント抽出、イベントビデオへ結合」を実行	
	照射距離	【赤外線(IR)】40m	アラーム	イベント	SDカード(未挿入、空き容量不足、エラー)、ネットワーク切断、IP競合、違法アクセス、動体検知、ビデオ改ざん、トリップワイヤー、侵入、音声検知、電圧検知、デフォーカス検出、SMD、セキュリティ例外	
	オン/オフ制御	自動、手動		ポート	なし	
レンズ	タイプ	電動パリアフォーカルレンズ	ネットワーク	インターフェース	RJ-45(10/100 Base-T)	
	焦点距離	2.7 ~ 13.5 mm		SDK / API	対応	
	アイリス	F1.5(固定)		サイバーセキュリティ	ビデオの暗号化、構成の暗号化、ダイジェスト、WSSE、アカウントのロックアウト、セキュリティログ、IP/MACフィルタリング、X.509 証明書の生成とインポート、syslog、HTTPS、802.1x、信頼できるポート、信頼できる実行、信頼できるアップグレード	
	マウント	φ14	プロトコル	IPv4, IPv6, HTTP, TCP, UDP, ARP, RTP, RTSP, RTCP, RTMP, SMTP, FTP, SFTP, DHCP, DNS, DDNS, NTP, マルチキャスト, ICMP, IGMP		
	画角	【水平】108~30° 【垂直】56~17° 【対角】131~35°	互換性	ONVIF(プロファイルS/プロファイルT)、CGI, P2P, マイルストーン		
	近接焦点距離	0.8 m	ストレージ	microSD(最大256GB対応)、FTP, SFTP		
映像	圧縮方式	H.265, H.264, H.264H, H.264B, 【サブストリームのみ対応】MJPEG	管理	ユーザー数	最大6ユーザー(総帯域幅:36M)	
	スマートコーデック	スマートH.265+, スマートH.264+		管理ソフトウェア	スマートPSS, DSS, DMSS	
	ストリーム機能	2ストリーム		ブラウザ接続	Internet Explorer, Google Chrome, Firefox	
	フレームレート※	メインストリーム		1920×1080(25/30fps)	モバイル接続	iOS, Android
		サブストリーム	704×576(25fps)、 704×480(30fps)	電源	電源方式	DC12V, PoE(802.3af)
	解像度	【1080p】1920×1080 【1.3M】1280×960 【720p】1280×720 【D1】704×576/704×480 【VGA】640×480 【CIF】352×288/352×240	消費電力		【DC12V】【標準】1.8W 【最大】6.2W 【PoE】【標準】2.6W 【最大】7.1W ※最大値は「H.265+ AI機能オン・WDR・赤外線オン」の場合	
	ビットレート制御	CBR / VBR	環境	動作環境	【温度】-30 ~ 60℃ 【湿度】95%以下	
	ビットレート	【H.264】32 ~ 6144 kbps 【H.265】12 ~ 6144 kbps		保管環境	【温度】-40 ~ 60℃	
	画面補正	デナイト機能		自動切替(ICR) / カラー / 白黒	耐性	防塵・防水(IP67)、耐衝撃(IK10)
		BLC(※1)	対応	構造	材質	金属
		HLC(※2)	対応		寸法	【本体】122.0(直径)×93.4(高さ) mm 【外箱】155.7×136.5×156.3 mm
		WDR(※3)	120dB	重量	【本体】0.52 kg 【セット一式】0.65 kg	
		ホワイトバランス	自動、自然光、街灯、屋外、手動、カスタムエリア			
		ゲインコントロール	自動、手動			
	ノイズリダクション	3D DNR				
	スマートイルミネーション	対応				
	動体検知	オフ/オン(4エリア、長方形)				
関心領域(Roi)	対応(4エリア)					

※1:逆光補正 ※2:ハイライト補正 ※3:ワイドダイナミックレンジ
※フレームレートの数値は最大値です。複数のストリームをご利用の場合、実測値は合計エンコード容量の影響を受けます。

対応オプション製品

PFA137	ジャンクションボックス	PFB203W	壁掛けブラケット
PFA109	マウントアダプター	PFA152-E	ポールマウントブラケット
PFM321Dシリーズ	12V 1A 電源アダプター	PFB220C	天井取り付けブラケット