

Model: TS-P004VR-S3

B-92 [AI]4K出力対応 ネットワークビデオレコーダー(4台接続用)

製品仕様書 保証書付き



2024年2月 第1版

■セット内容

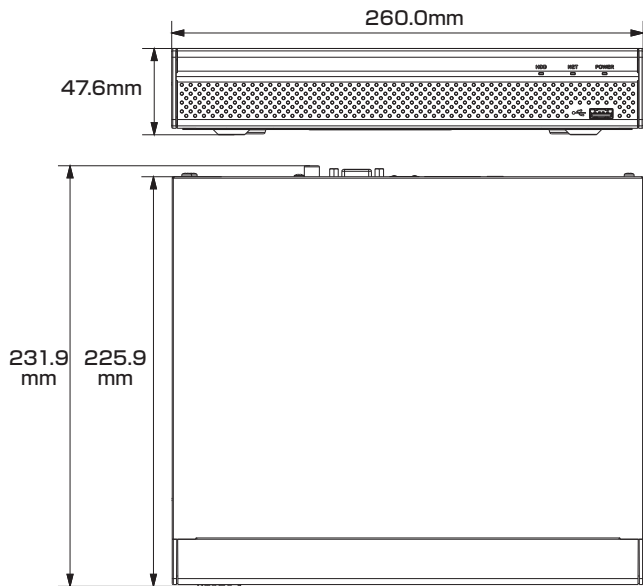
※万が一、不足がございましたらお問い合わせ先までご連絡ください。

- レコーダー本体 ×1
- LANケーブル ×1
- ネジ ×4
- 電源アダプター ×1
- USBマウス ×1
- HDDデータケーブル ×2
- 滑り止めシール ×4
- 製品仕様書(本書) ×1

⚠ ご使用上の注意 ⚠

- 本製品の分解、修理または改造は、火災や感電、故障の原因となりますのでお控えください。
- 電波状況や設置環境などによって発生する本体故障以外での不具合の対応は出来かねます。
- 異常(煙、異音、異臭など)が発生した場合は、すぐに電源プラグを抜き弊社サポートまでご連絡ください。
- 当社指定のカメラとレコーダのAシリーズ/Bシリーズは、混合での使用は出来ません。どちらかのシリーズをお選びください。混合でのご利用・ご使用は保証対象外となります。
- 適切な施工・環境下以外でご使用の場合、製品の性能・動作は保証いたしかねます。

寸法図



主な機能

**4K対応**
4K(約800万画素)映像の出力に対応**SMD Plus**
人間と車両の形を分析し誤報を低減**顔検出サポート**
顔の検出、追跡、最適化、キャプチャ出力をサポート**遠隔監視**
スマホやパソコンからアプリで遠隔監視が可能**保存容量増量可能**
HDD交換・増設で保存最大容量を増量可能**スマートコーデック**
高いエンコーディング効率実現、ストレージ・送信コストを削減**顔認識**
顔の特徴を抽出しデータベースと比較して認識**境界保護**
範囲内に人または車両が通過した時に警告**PoE 給電対応**
LANケーブル1本で防犯カメラをカンタン導入

さらに詳しい製品仕様は、ウラ面をご覧ください。

保証書

購入を証明する書類(納品書など)と本保証書を大切に保管してください。正常なご使用状態で製品が故障・破損したときは、保証書の記載に基づき無償で交換いたします。

保証の適用は、本製品のみとさせていただきます。なお保証期間内外を問わず、データや周辺機器などの損傷・紛失については保証いたしかねます。

■下記の場合は保証期間内でも保証対象外となります。

- 購入を証明する書類(納品書など)と本保証書の提示がない場合
- 偶発事故、火災、地震、水害、落雷、その他の人災、天災、公害、塩害などの損傷、故障の場合
- ご購入後の輸送、落下、移動による物理損傷、製品耐久性を超えた場合
- 製品を取り付ける機器類の使用範囲を超える使用により生じた故障及び損傷
- 取り扱い上の誤り及び弊社サポートセンター以外で分解、修理や改造

保証期間

メモ欄

ご購入日より
日本国内にて

3年間

※ご購入日や購入先、製品シリアルNo.などご記入ください

この度は弊社製品をお買い上げいただき、誠に有り難う御座いました。

- 本製品仕様書(保証書付き)は、大切に保管していただき、サポート依頼などにご活用ください。なお掲載されている本製品に関する仕様、デザイン、画像、イラストなどは予告なく変更される場合があり、実際の製品とは異なる場合がございます。予めご了承ください。
- 記載されている商標は各所有者に帰属いたします。

お問い合わせ

お問い合わせは、弊社ホームページのお問い合わせフォームよりご連絡ください。(24時間受付)

※土日祝日、季節休暇および弊社休業日を除く5営業日以内にご連絡差し上げます。

<https://miraitech.co.jp/>

旭東みらい

検索

【販売元】株式会社 旭東みらいテクノロジー

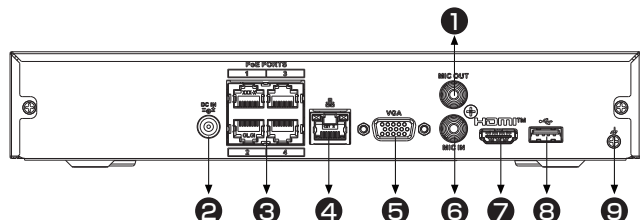
製品仕様

システム	メインプロセッサ	産業用プロセッサ	
	OS	組み込みLinux	
	操作インターフェース	Web・ローカルGUIでの操作	
映像	カメラ接続台数	4台	
	圧縮方式	スマートH.265+, H.265, スマートH.264+, H.264	
	ネットワーク帯域幅	最大80Mbpsの着信帯域幅、80Mbpsの着信帯域幅 & 60Mbpsの発信帯域幅	
	解像度	12MP、8MP、6MP、5MP、4MP、3MP、1080p、960p、720p、D1、CIF、QCIF	
	デコード機能	AI無効	【1ch】12MP(30fps) 【2ch】8MP(30fps) 【3ch】5MP(30fps) 【4ch】4MP(30fps)
		AI有効	【1ch】12MP(30fps)、8 MP@30 fps 【2ch】5MP(30fps) 【3ch】4MP(30fps)
	画面出力※	HDMI	1ポート:3840×2160、1920×1080、1280×1024、1280×720
VGA		1ポート:1920×1080、1280×1024、1280×720	
	画面分割表示	【第1画面】1/4 【第2画面】1/4	
	サードパーティ製カメラ接続対応	パナソニック、ソニー、アクシス、ハンファグループ、ベルコ、アレコント、ONVIF、キヤノン	
音声	圧縮方式	G.711a、G.711u、PCM、G726	
	ポート	【入力】RCA×1ポート 【出力】RCA×1ポート	
録画・再生	録画方式	手動録画、動体検知録画、スマート録画、アラーム録画	
	バックアップ	USBデバイス、ネットワーク	
	同時再生	最大4ch	
	再生機能	インスタント再生、一般再生、イベント再生、タグ再生、スマート再生	
AI機能	レコーダー側 AI	SMD+	
	カメラ側 AI	顔検出、顔認識、境界保護、SMD+、人数カウント、ステレオ分析、ヒートマップ	
	境界保護		
	カメラ側性能	4ch	
	顔検出		
	属性	性別、年齢層、眼鏡、表情、マスク、あごひげ	
	カメラ側性能	4ch	

AI機能	顔認識		
	カメラ側性能	4ch	
	SMD+		
レコーダー側性能	レコーダー側性能	【4ch】二次フィルタリング(人/自動車)、木の葉、雨、照明条件の変化によって引き起こされる誤警報を軽減	
	カメラ側性能	4ch	
	アラーム	通常アラーム	動体検知、プライバシーマスク、ビデオロス、シーン変更、PIRアラーム、IPC外部アラーム
	異常アラーム	カメラ切断、ストレージエラー、ディスク空き容量不足、IPアドレスの競合、MACアドレスの競合、ログインのロック、サイバーセキュリティの例外	
高機能アラーム	顔検出、顔認識、境界保護、SMD+、人数カウント、ステレオ分析、ヒートマップ		
連動機能	録画、スナップショット撮影、IPC外部アラーム出力、録音、ブザー、ログ、プリセット、Eメール送信		
ネットワーク	インターフェース	RJ-45×1ポート(10/100/1000Mbps)	
	プロトコル	HTTP、HTTPS、TCP/IP、IPv4/IPv6、UPnP、SNMP、UDP、SMTP、NTP、DHCP、DNS、IPフィルター、DDNS、FTP、アラームサーバー、IP検索、P2P、自動登録	
	互換性	ONVIF2.12(プロファイルT/S/G)、CGI、SDK	
	モバイル接続	iOS、Android	
	ブラウザ接続	Chrome、IE、Safari、Edge、Firefox	
	ストレージ	ハードディスク	SATA×1(最大20TBまで) ※最大容量は環境温度により変動
ポート	USB	【前面】1ポート(USB2.0) 【背面】1ポート(USB2.0)	
	PoE	4ポート(10/100Mbps、IEEE802.3af/at)	
電源	電源方式	DC53V、1.22A	
	消費電力	最大10W(HDDなし) ※PoEの総出力電力は36W、単一ポートの最大出力電力は25.5W	
環境	動作環境	【温度】-10 ~ 55℃ 【湿度】10 ~ 93%	
	保管環境	【温度】-20 ~ 60℃	
	設置方法	据え置き	
構造	寸法	【本体】260.0(幅)×232.7(奥行)×47.6(高さ)mm 【外箱】372.0×117.0×308.0mm	
	重量	【本体】0.92kg 【セット一式】2.05kg	

※VGAとHDMIの同時/異種ビデオソース出力は設定可能です。

背面パネルインターフェース



1	オーディオ出力、RCA コネクタ	6	オーディオ入力、RCA コネクタ
2	電源入力	7	HDMIポート
3	PoEポート	8	USBポート
4	ネットワークポート	9	グラウンド
5	VGA ポート		