

Model: PFA123

D-21 防水ジャンクションボックス

## 製品仕様書 保証書付き



2023年12月 第1版

### ■セット内容

- 製品本体 ×1
- ネジ(M4) ×3
- ネジ(St6) ×4
- プラスチックアンカー ×4
- レンチ ×1
- 製品仕様書(本書) ×1

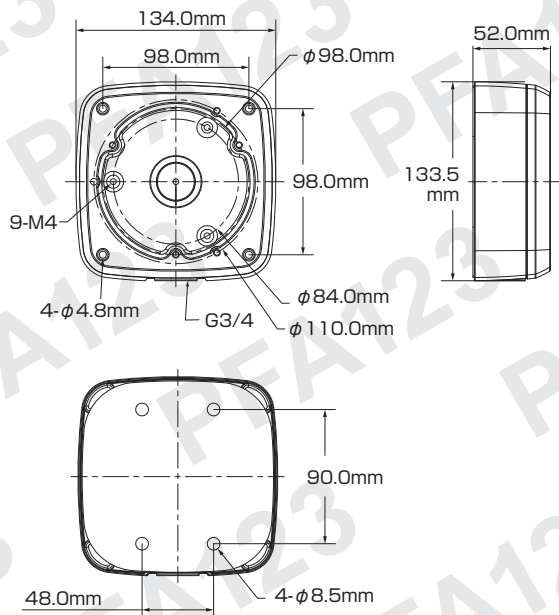
万が一、不足がございましたらお問い合わせ先までご連絡ください。

- この度は弊社製品をお買い上げいただき、誠に有り難う御座いました。本製品仕様書(保証書付き)は、大切に保管していただき、サポート依頼などにご活用ください。なお掲載されている本製品に関する仕様、デザイン、画像、イラストなどは予告なく変更される場合があります、実際の製品とは異なる場合がございます。予めご了承ください。
- 記載されている商標は各所有者に帰属いたします。

### ⚠ ご使用上の注意 ⚠

- 本製品の分解、修理または改造は、火災や感電、故障の原因となりますのでお控えください。
- 電波状況や設置環境などによって発生する本体故障以外での不具合の対応は出来かねます。
- 異常(煙、異音、異臭など)が発生した場合は、すぐに電源プラグを抜き弊社サポートまでご連絡ください。
- 適切な施工・環境下以外でご使用の場合、製品の性能は保証いたしかねます。

### 寸法図



### 主な機能



**防塵・防水**  
雨天の野外や砂塵・粉塵が舞う場所などでも使用可能

D-21 防水ジャンクションボックス PFA123

### 製品仕様

一般	パイプねじ	G3/4インチ
	耐荷重性	3.0 kg
	材質	アルミニウム
	カラー	白
	耐性	防塵・防水(IP66)
	動作環境	【温度】-40 ~ 60℃ 【湿度】0 ~ 90%
	寸法	【本体】134.0(幅) × 133.5(高さ) × 52.0(奥行) mm 【外箱】144.0 × 65.0 × 144.0 mm
	重量	【本体】0.54 kg 【セット一式】0.65 kg

○寸法・重量の数値は参考最大値です。目安としてご覧ください。

### 保証書

購入を証明する書類(納品書など)と本保証書を大切に保管してください。正常なご使用状態で製品が故障・破損したときは、保証書の記載に基づき無償で交換いたします。保証の適用は、本製品のみとさせていただきます。なお保証期間内外を問わず、データや周辺機器などの損傷・紛失については保証いたしかねます。

■下記の場合は保証期間内でも保証対象外となります。

- 購入を証明する書類(納品書など)と本保証書の提示がない場合
- 偶発事故、火災、地震、水害、落雷、その他の人災、天災、公害、塩害などの損傷、故障の場合
- ご購入後の輸送、落下、移動による物理損傷、製品耐久性を超えた場合
- 製品を取り付ける機器類の使用範囲を超える使用により生じた故障及び損傷
- 取り扱い上の誤り及び弊社サポートセンター以外で分解、修理や改造

### 保証期間

ご購入日より  
日本国内にて **3年間**

×モジュール

※購入日や購入先、製品シリアルNo.など  
ご記入ください

お問い合わせ先: