

Model: **TSD-5V5-S3-IPC****B-97** 500万画素 ドーム型 ネットワークカメラ**製品仕様書** 保証書付き

2024年5月 第1版

■セット内容

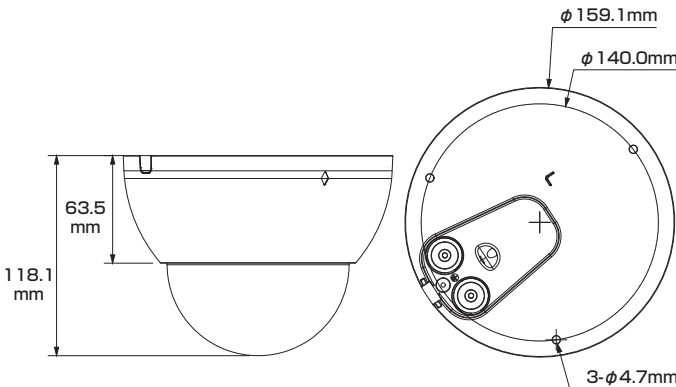
※万が一、不足がございましたらお問い合わせ先までご連絡ください。

- カメラ本体 × 1
- 防水・防塵コネクタセット × 1
- ネジセット × 1
- ドリル位置確認シール × 1
- レンチ × 1
- 製品仕様書(本書) × 1

⚠ ご使用上の注意 ⚠

- 本製品の分解、修理または改造は、火災や感電、故障の原因となりますのでお控えください。
- 電波状況や設置環境などによって発生する本体故障以外での不具合の対応は出来かねます。
- 異常(煙、異音、異臭など)が発生した場合は、すぐに電源プラグを抜き弊社サポートまでご連絡ください。
- 当社指定のカメラとレコーダのAシリーズ/Bシリーズは、混合での使用は出来ません。どちらかのシリーズをお選びください。混合でのご利用・ご使用は保証対象外となります。
- 適切な施工・環境下以外でご使用の場合、製品の性能・動作は保証いたしかねます。

寸法図



主な機能

- 5Mp** 500万画素対応
従来のカメラより高解像な映像を実現
- MIC** マイク機能対応
マイクを使用してカメラ周辺の音声を収集可能
- IVS** IVS
境界線越え監視やエリア侵入監視などの機能をサポート
- Day&Night** デイ&ナイト
明所はカラー、暗所は白黒撮影に自動切替で常時監視可能
- ICR** ICR機能
カラー撮影時に自然な色を再現
- WDR** ワイドダイナミックレンジ
明るい場所・暗い場所共に自然な状態でクッキリ撮影
- 耐衝撃**
破壊行為に耐える安心構造
- Power Supply** パワーサプライ
アダプターでも電源供給が可能
- Motorized** バリフォーカルレンズ(電動)
管理画面から撮影範囲とズーム率を電動で設定可能
- H.265+/H.264+** スマートコーデック
高いエンコーディング効率実現、ストレージ・送信コストを削減
- Smart Illumination** スマートイルミネーション
被写体に対し、光量を自動調節して白とびを抑えます
- NR** ノイズリダクション
ノイズを減らし映像の質を向上・データのスリム化
- 防塵・防水**
雨天の野外や砂塵・粉塵が舞う場所などでも使用可能
- PoE** PoE 給電対応
LANケーブル1本で防犯カメラをカンタン導入

さらに詳しい製品仕様は、ウラ面をご覧ください。

保証書

購入を証明する書類(納品書など)と本保証書を大切に保管してください。正常なご使用状態で製品が故障・破損したときは、保証書の記載に基づき無償で交換いたします。

保証の適用は、本製品のみとさせていただきます。なお保証期間内外を問わず、データや周辺機器などの損傷・紛失については保証いたしかねます。

■下記の場合は保証期間内でも保証対象外となります。

- 購入を証明する書類(納品書など)と本保証書の提示がない場合
- 偶発事故、火災、地震、水害、落雷、その他の人災、天災、公害、塩害などの損傷、故障の場合
- ご購入後の輸送、落下、移動による物理損傷、製品耐久性を超えた場合
- 製品を取り付ける機器類の使用範囲を超える使用により生じた故障及び損傷
- 取り扱い上の誤り及び弊社サポートセンター以外で分解、修理や改造

保証期間

メモ欄

ご購入日より
日本国内にて**3年間**

※ご購入日や購入先、製品シリアルNo.などご記入ください

この度は弊社製品をお買い上げいただき、誠に有り難う御座いました。

- 本製品仕様書(保証書付き)は、大切に保管していただき、サポート依頼などにご活用ください。なお掲載されている本製品に関する仕様、デザイン、画像、イラストなどは予告なく変更される場合があり、実際の製品とは異なる場合がございます。予めご了承ください。
- 記載されている商標は各所有者に帰属いたします。

お問い合わせ

お問い合わせは、弊社ホームページのお問い合わせフォームよりご連絡ください。(24時間受付)

※土日祝日、季節休暇および弊社休業日を除く5営業日以内にご連絡差し上げます。

<https://miraitech.co.jp/>

旭東みらい

検索

【販売元】株式会社 旭東みらいテクノロジー

製品仕様

カメラ	イメージセンサー	1/2.7インチ CMOS(プログレッシブ)				
	最大解像度(H×V)	2960 × 1668				
	領域容量	【ROM】4GB 【RAM】1GB				
	シャッタースピード	自動/手動 1/3~1/100,000秒				
	最低被写体照度	【カラー】0.0009 Lux(30IRE) 【白黒】0.0005 Lux(30IRE) 0 Lux(照射器オン)				
	S/N比	56dBを超える				
	角度調整	【水平】355° 【垂直】65° 【回転】355°				
照射器	搭載数・照射距離	【赤外線(IR)】3個 【赤外線(IR)】最大40m				
	オン/オフ制御	自動、手動				
レンズ	タイプ	電動バリフォーカルレンズ				
	焦点距離	2.7~13.5mm				
	アイリス	F1.5 しぼり:オート				
	マウント	φ14				
	画角	【水平】114°~32° 【垂直】58°~17° 【対角】138°~36°				
	近接焦点距離	0.8 m				
	DORI	レンズ	検出する	観察する	認識する	識別する
広角		64.0m	25.6m	12.8m	6.4m	
望遠		210.0m	84.0m	42.0m	21.0m	
映像	圧縮方式	H.265、H.264、H.264H、H.264B、 【サブストリームのみ対応】MJPEG				
	スマートコーデック	スマートH.265+、スマートH.264+				
	ストリーム機能	4ストリーム				
	フレームレート	メインストリーム	2960×1668(1-25/30fps)			
		サブストリーム	D1(1-25/30fps)			
		3番目・4番目	1080p(1-25/30fps)、720p(1-25/30fps)			
	解像度	【5MP】2960×1668/2880×1620 【4MP】2688×1520 【3.6MP】2560×1440 【3MP】2048×1536/2304×1296 【1080p】1920×1080 【1.3M】1280×960 【720p】1280×720 【D1】704×576 704×480 【VGA】640×480 【CIF】352×288/352×240				
	ビットレート制御	CBR / VBR				
	ビットレート	【H.264】32 ~ 16384 kbps 【H.265】12 ~ 11776 kbps				
	画面補正	デナイト機能	自動切替(ICR) / カラー / 白黒			
		BLC(※1)	対応			
		HLC(※2)	対応			
		WDR(※3)	120dB			
		SSA(※4)	対応(AI SSAも対応)			
		ホワイトバランス	自動、自然光、街灯、屋外、手動、カスタムエリア			
		ゲインコントロール	自動			
		ノイズリダクション	3D NR			
スマートイルミネーション	対応					
動体検知	オフ/オン(4エリア、長方形)					
関心領域(Roi)	対応(4エリア)					
映像	画像の安定化	手ぶれ補正(EIS)				
	曇り止め	対応				
	フリップ(回転)	0° / 90° / 180° / 270° ※解像度4M以下では90°/270°に対応				
	ミラー(反転)	対応				
	プライバシーマスク	対応(8エリア)				
	LDC※5	対応				
	音声	マイク機能	内蔵マイク搭載			
	圧縮方式	G.711a、G.711Mu、PCM、G.726、G.723				
	AI機能	IVS(境界保護)	トリップワイヤー、侵入検知、高速移動(これら3つの機能は、車両と人間の分類及び正確な検出をサポートします。)滞留検知、群集検知、駐車検知			
		スマート 物体検出	紛失物品、置き去り			
SMD		SMD3.0				
AcuPick		デバイスと連携して人や自動車などのターゲットを正確に照合し、ライブビデオと録画ビデオを検索してターゲットを迅速に特定します。				
顔検出		追跡、スナップショットの最適化やアップロード、性別、年齢、眼鏡、表情、マスク、ひげの6つの属性と8つの表情を含む顔属性の抽出、顔角度フィルター、最適化時間の設定。				
人数カウント		レポートの生成とエクスポート(日/週/月/年)、エリアと待ち時間管理での人数カウント、レポートの生成。4つのルールを設定できます。				
ヒートマップ		対応				
映像メタデータ		人物	トピックス・トピックスの色、ボトムス、ボトムスの色、帽子、バッグ、性別、年齢、傘			
		自動車	ナンバープレート、プレートの色、車の形、車種、ロゴ、通話、シートベルト、中身、地域			
		自動車以外の車両	タイプ、色、乗員数、ヘルメット			
スマートサウンド検出	対応					
アラーム	イベント	SDカード(未挿入、空き容量不足、エラー)、ネットワーク切断、IP競合、違法アクセス、動体検知、ビデオ改ざん、トリップワイヤー、侵入、音声検知、電圧検知、デフォーカス検出、SMD、エリア内の人数(滞在数、待ち行列)、セキュリティ例外				
	ポート	オーディオ入出力	【入力】1ch(RCAポート)【出力】1ch(RCAポート)			
	アラーム入出力	【入力】2ch 5mA DC3V-5V 【出力】1ch 300mA DC12V				
ネットワーク	インターフェース	RJ-45(10/100 Base-T)				
	SDK / API	対応				
	サイバーセキュリティ	構成の暗号化、信頼できる実行、ダイジェスト、セキュリティログ、WSSE、アカウントのロックアウト、syslog、ビデオの暗号化、802.1x、IP/MACフィルタリング、HTTPS、信頼できるアップグレード、信頼できるブート、ファームウェアの暗号化、X.509 証明書の生成とインポート				
	プロトコル	IPv4、IPv6、HTTP、TCP、UDP、ARP、RTP、RTSP、RTCP、RTMP、SMTP、FTP、SFTP、DHCP、DNS、DDNS、NTP、マルチキャスト、ICMP、IGMP、NFS、SMB、PPPoE、SNMP、P2P				
	互換性	ONVIF(プロファイルS/プロファイルG/プロファイルT)、CGI				
	ストレージ	microSD(最大512GB対応)、FTP、SFTP、NAS				
	管理	ユーザー数	最大20ユーザー(総帯域幅:80M)			
	管理ソフトウェア	SmartPSS Lite、DSS、DMSS				
	ブラウザ接続	Internet Explorer、Google Chrome、Firefox				
	モバイル接続	iOS、Android				
電源	電源方式	DC12V、PoE(802.3af)、ePoE				
	消費電力	【DC12V】(標準)3.9W 【最大】10.4W 【PoE】(標準)5.6W 【最大】12.1W ※最大値はH.265+ 最大解像度・最大ストリーム・WDR・赤外線強度・IVSの場合				
環境	動作環境	【温度】-40 ~ 60℃ 【湿度】95%以下				
	保管環境	【温度】-40 ~ 60℃ 【湿度】95%以下				
	耐性	防塵・防水(IP67)、耐衝撃(IK10)				
構造	材質	金属				
	寸法	【本体】159.1(直径)×118.1(高さ)mm				
	重量	【本体】0.91 kg 【セット一式】1.22 kg				

※1:逆光補正 ※2:ハイライト補正 ※3:ワイドダイナミックレンジ ※4:シーンの自己適応 ※5:レンズ歪曲補正 ※フレームレートの数値は最大値です。
複数のストリームをご利用の場合、実測値は合計エンコード容量の影響を受けます。

対応オプション製品

PFA156	ポールマウントブラケット	PFB211W	ウォールマウントブラケット
PFB5201C	天井マウントブラケット	PFA138	ジャンクションボックス
PFB300C	天井マウントブラケット	PFM321D	電源アダプター
PFA101	マウントアダプター		