

Model: TSD-4FM3-D-IPC

B-99 2×4メガピクセル DUO固定焦点ドーム型ネットワークカメラ

製品仕様書 保証書付き

■セット内容

- カメラ本体 ×1
- 防水・防塵コネクタセット ×1
- ネジ ×3
- 製品仕様書(本書) ×1
- レンチ ×1

※万が一、不足がございましたらお問い合わせ先までご連絡ください。

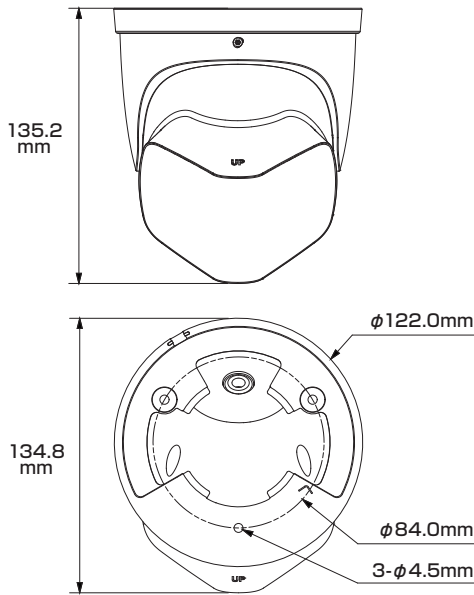


2024年5月 第1版

⚠ ご使用上の注意 ⚠

- 本製品の分解、修理または改造は、火災や感電、故障の原因となりますのでお控えください。
- 電波状況や設置環境などによって発生する本体故障以外での不具合の対応は出来かねます。
- 異常(煙、異音、異臭など)が発生した場合は、すぐに電源プラグを抜き弊社サポートまでご連絡ください。
- カメラとレコーダーは映像出力方式およびシリーズ(A/B)を合わせてご使用ください。
- 適切な施工・環境下以外でご使用の場合、製品の性能・動作は保証いたしかねます。

寸法図



主な機能

- 8Mp** 800万画素対応
従来のカメラより高解像度の映像を実現
- LED IR** スマートデュアルイルミネーション
必要に応じ赤外線撮影モードとフルカラー撮影モードを自動切替
- 音声通話** マイクとスピーカーを使用して
双方向通話が可能
- IVS** 境界線越え監視やエリア侵入監視などの
機能をサポート
- ICR機能** カラー撮影時に自然な色を
再現
- NR** ノイズリダクション
ノイズを減らし映像の質を向上・
データのスリム化
- 防塵・防水** 雨天の野外や砂塵・粉塵が舞う
場所などでも使用可能
- MIC** マイク機能対応
マイクを使用してカメラ周辺の
音声を収集可能
- SMD 4.0** 人間と車両の形を分析し誤報を低減
(検出の距離が長く、精度が高い)
- クイックピッキング** 指定した人物・車両をすばやくピッキングアップ
(AI NVRを使用した時のみ)
- WDR** ワイドダイナミックレンジ
明るい場所・暗い場所共に
自然な状態でクッキリ撮影
- デイ&ナイト** 明所はカラー、暗所は白黒撮影に
自動切替で常時監視可能
- PoE 給電対応** LANケーブル1本で
防犯カメラをカンタン導入
- パワーサプライ** アダプターでも
電源供給が可能

さらに詳しい製品仕様は、ウラ面をご覧ください。

保証書

購入を証明する書類(納品書など)と本保証書を大切に保管してください。正常なご使用状態で製品が故障・破損したときは、保証書の記載に基づき無償で交換いたします。

保証の適用は、本製品のみとさせていただきます。なお保証期間内外を問わず、データや周辺機器などの損傷・紛失については保証いたしかねます。

■下記の場合は保証期間内でも保証対象外となります。

- 購入を証明する書類(納品書など)と本保証書の提示がない場合
- 偶発事故、火災、地震、水害、落雷、その他の人災、天災、公害、塩害などの損傷、故障の場合
- ご購入後の輸送、落下、移動による物理損傷、製品耐久性を超えた場合
- 製品を取り付ける機器類の使用範囲を超える使用により生じた故障及び損傷
- 取り扱い上の誤り及び弊社サポートセンター以外で分解、修理や改造

保証期間

メモ欄

ご購入日より
日本国内にて

3年間

※ご購入日や購入先、製品シリアルNo.などご記入ください

この度は弊社製品をお買い上げいただき、誠に有り難う御座いました。

- 本製品仕様書(保証書付き)は、大切に保管していただき、サポート依頼などにご活用ください。なお掲載されている本製品に関する仕様、デザイン、画像、イラストなどは予告なく変更される場合があります、実際の製品とは異なる場合がございます。予めご了承ください。
- 記載されている商標は各所有者に帰属いたします。

お問い合わせ

お問い合わせは、弊社ホームページのお問い合わせフォームよりご連絡ください。(24時間受付)

※土日祝日、季節休暇および弊社休業日を除く5営業日以内にご連絡差し上げます。

<https://miraitech.co.jp/>

旭東みらい

検索

【販売元】株式会社 旭東みらいテクノロジー

製品仕様

| | | | | | | |
|--------------|------------|---|--|--------------------------------------|---|--|
| カメラ | イメージセンサー | デュアル1/2.7インチ 4MP CMOS(プログレッシブ) | 音声 | 圧縮方式 | G.711a、G.711Mu、PCM、G.726、G.723 | |
| | 最大解像度(H×V) | 4096 × 1860 | | 内蔵マイク | 対応 内蔵デュアルマイク | |
| | 領域容量 | 【ROM】128MB 【RAM】1GB | | 内蔵スピーカー | 対応 内蔵スピーカー | |
| | シャッタースピード | 1/3 ~ 1/100,000秒 | | ポート | 【入力】1ポート(RCA) 【出力】1ポート(RCA) | |
| | 最低被写体照度 | 【カラー】0.005Lux 【白黒】0.0005Lux 0Lux(照射器オン) | | AI機能 | IVS(境界保護) | 侵入検知、トリップワイヤー(車両と人間の分類と正確な検出をサポート) |
| 照射器 | 搭載数 | 【IR】2個 【暖光】2個 | SMD | | SMD4.0 | |
| | 照射距離 | 【赤外線(IR)】最大25m 【暖光】最大20m | クイックピク | | AI NVRを利用することで、SMDイベントから、ユーザーが関心を持つ人物や車両のターゲットを迅速に抽出できます。 | |
| | オン/オフ制御 | 自動 / 手動 | スマート検索 | | Smart NVRと連携して、高度な検索・イベントの抽出・イベント映像を結合のパフォーマンスを改善します。 | |
| レンズ | タイプ | 固定焦点レンズ | EPTZ | インテリジェントアラームの対象の拡大および追跡を実施します。 | | |
| | 焦点距離 | 2.8 mm | アラーム | イベント | SDカード(挿入なし、空き容量不足、エラー)、ネットワークの切断、IPアドレスの競合、不正アクセス、動体検知、ビデオの改ざん、トリップワイヤー、侵入検知、シーンチェンジ、音声検出、電圧検出、外部アラーム、SMD、セキュリティ異常 | |
| | 最大絞り | F1.4(固定) | | ポート | 【入力】1ポート DC3 ~ 5V 5mA 【出力】1ポート DC12V 300mA | |
| | 角度調整 | 【水平】0° ~ 360° 【垂直】0° ~ 77° 【回転】0° ~ 360° | ネットワーク | インターフェース | RJ-45(10/100 Base-T) | |
| | マウント | M12 | | SDK / API | 対応 | |
| | 近接焦点距離 | 0.8 m | | サイバーセキュリティ | ビデオ暗号化、ファームウェア暗号化、構成の暗号化、ダイジェスト認証、WSSE、アカウントのロックアウト、セキュリティログ、IP/MACフィルタリング、X.509 証明書の作成とインポート、syslog、HTTPS、802.1X、信頼できるブート、信頼できる実行、信頼できるアップグレード | |
| | 画角 | 【水平】180° 【垂直】86° | | プロトコル | IPv4、IPv6、HTTP、TCP、UDP、ARP、RTP、RTSP、RTCP、RTMP、SMTP、FTP、SFTP、DHCP、DNS、DDNS、QoS、UPnP、NTP、Multicast、ICMP、IGMP、NFS、SAMBA、PPPoE、SNMP、P2P | |
| | DORI距離 | 【D】50.6 m 【O】20.2 m 【R】10.1 m 【I】5.1 m | 互換性 | ONVIF(プロファイルS&G&T)、CGI | | |
| 映像 | 圧縮方式 | H.265、H.264、H.264H、H.264B 【サブストリームのみ対応】MJPEG | 最大ユーザー数 | 20(合計帯域幅:64MB) | | |
| | スマートコーデック | Smart H.265+、Smart H.264+ | ストレージ | FTP、microSDカード(最大256GB対応)、NAS | | |
| | AIコーデック | AI H.265、AI H.264 | ブラウザ接続 | IE(8以降)、Google Chrome、Firefox、Safari | | |
| | ストリーム機能 | 3ストリーム | 管理ソフトウェア | Smart PSS Lite、DMSS、DSS Pro | | |
| | フレームレート | メインストリーム | 4096 × 1860(20 fps) | モバイル接続 | iOS、Android | |
| | | サブストリーム1 | 1200 × 530(20 fps) | 電源 | 電源方式 | DC12V / PoE(802.3af) |
| | | サブストリーム2 | 1920 × 860(20 fps) | | 消費電力 | 【通常】3.95W(DC12V) 4.95W(PoE) 【最大】8.7W(DC12V) 10.85W(PoE) |
| | 映像 | 解像度 | 4096×1860、3632×1632、3040×1368、1200×530、1920×860、960×432 | 環境 | 動作環境 | 【温度】-40~60℃ 【湿度】95%未満(非結露) |
| | | ビットレート制御 | CBR/VBR | | 保管温度 | -40~60℃ |
| | | ビットレート | 【H.264】6 kbps ~ 16384 kbps 【H.265】6 kbps ~ 16384 Kbps | | 防護規格 | IP67 |
| 画面補正 | | デナイト機能 | ICRIによる自動切り替え/ カラー / 白黒 | 構造 | 素材 | 金属 |
| | | BLC(※1) | 対応 | | 寸法 | 【本体】134.8(幅) × 135.2 mm(高さ) |
| | | HLC(※2) | 対応 | | 重量 | 【本体】990g 【セット一式】1150g |
| | | WDR(※3) | 120 dB | 電源アダプター | | |
| | | ホワイトバランス | 自動 / 自然 / 街灯 / 屋外 / 手動 / 地域カスタム | | | |
| | | ゲインコントロール | 自動 | | | |
| | | ノイズリダクション | 3D DNR | | | |
| シーン自己適応(SSA) | | 対応 | | | | |
| 動体検知 | | オフ / オン(4エリア・長方形) | | | | |
| 関心領域(Roi) | | 対応(4エリア) | | | | |
| プライバシーマスキング | 4エリア | | | | | |
| 曇り止め | 対応 | | | | | |
| S/N比 | >56dB | | | | | |

※1:逆光補正 ※2:ハイライト補正 ※3:ワイドダイナミックレンジ

対応オプション製品

| | | | | | |
|----------|-------------|--------|--------------|----------|---------|
| PFA130-E | ジャンクションボックス | PFA157 | ボールマウントブラケット | DC12V/1A | 電源アダプター |
|----------|-------------|--------|--------------|----------|---------|