

Model: **TSD-4FM3-2-IPC**

B-104 400万画素 ウェッジドーム型 ネットワークカメラ

製品仕様書 保証書付き



2024年6月 第1版

■セット内容

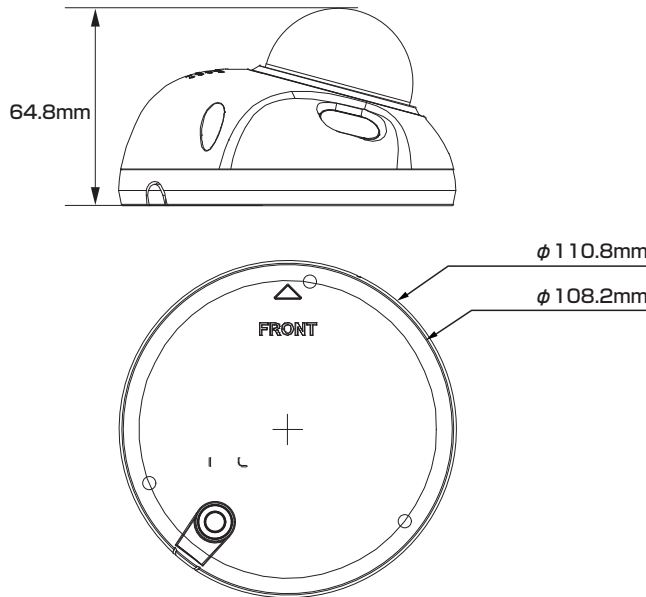
- カメラ本体 × 1
- 防水・防塵コネクタセット × 1
- ネジ × 5
- ドリル位置確認シール × 1
- アンカー × 5
- 製品仕様書(本書) × 1
- レンチ × 1

※万が一、不足がございましたらお問い合わせ先までご連絡ください。

⚠ ご使用上の注意 ⚠

- 本製品の分解、修理または改造は、火災や感電、故障の原因となりますのでお控えください。
- 電波状況や設置環境などによって発生する本体故障以外での不具合の対応は出来かねます。
- 異常(煙、異音、異臭など)が発生した場合は、すぐに電源プラグを抜き弊社サポートまでご連絡ください。
- カメラとレコーダーは映像出力方式およびシリーズ(A/B)を合わせてご使用ください。
- 適切な施工・環境下以外でご使用の場合、製品の性能・動作は保証いたしかねます。

寸法図



主な機能

- 4Mp** 400万画素対応
従来のカメラより高解像度の映像を実現
- MIC** マイク機能対応
マイクを使用してカメラ周辺の音声を収集可能
- 境界保護**
範囲内に人または車両が通過した時に警告
- AI SSA** 自己適応機能(AI-SSA)
環境変化を自動的に識別し、映像設定をAIが自己調整し、安定した映像を記録する
- 防塵・防水**
雨天の野外や砂塵・粉塵が舞う場所などでも使用可能
- パワーサプライ**
アダプターでも電源供給が可能
- 単焦点レンズ**
焦点距離が固定されているシンプルなレンズ
- H.265+ H.264+** スマートコーデック
高いエンコーディング効率実現、ストレージ・送信コストを削減
- SMD 4.0**
人間と車両の形を分析し誤報を低減(検出の距離が長く、精度が高い)
- デイ&ナイト**
明所はカラー、暗所は白黒撮影に自動切替で常時監視可能
- 耐衝撃**
破壊行為に耐える安心構造
- PoE 給電対応**
LANケーブル1本で防犯カメラをカンタン導入

さらに詳しい製品仕様は、ウラ面をご覧ください。

保証書

購入を証明する書類(納品書など)と本保証書を大切に保管してください。正常なご使用状態で製品が故障・破損したときは、保証書の記載に基づき無償で交換いたします。

保証の適用は、本製品のみとさせていただきます。なお保証期間内外を問わず、データや周辺機器などの損傷・紛失については保証いたしかねます。

■下記の場合は保証期間内でも保証対象外となります。

- 購入を証明する書類(納品書など)と本保証書の提示がない場合
- 偶発事故、火災、地震、水害、落雷、その他の人災、天災、公害、塩害などの損傷、故障の場合
- ご購入後の輸送、落下、移動による物理損傷、製品耐久性を超えた場合
- 製品を取り付ける機器類の使用範囲を超える使用により生じた故障及び損傷
- 取り扱い上の誤り及び弊社サポートセンター以外で分解、修理や改造

保証期間

メモ欄

ご購入日より
日本国内にて

3年間

※ご購入日や購入先、製品シリアルNo.などご記入ください

この度は弊社製品をお買い上げいただき、誠に有り難う御座いました。

- 本製品仕様書(保証書付き)は、大切に保管していただき、サポート依頼などにご活用ください。なお掲載されている本製品に関する仕様、デザイン、画像、イラストなどは予告なく変更される場合があります、実際の製品とは異なる場合がございます。予めご了承ください。
- 記載されている商標は各所有者に帰属いたします。

お問い合わせ

お問い合わせは、弊社ホームページのお問い合わせフォームよりご連絡ください。(24時間受付)

※土日祝日、季節休暇および弊社休業日を除く5営業日以内にご連絡差し上げます。

<https://miraitech.co.jp/>

旭東みらい

検索

【販売元】株式会社 旭東みらいテクノロジー

製品仕様

カメラ	イメージセンサー	1/2.9インチ プログレッシブCMOS	映像	動体検知	オフ/オン(長方形で4エリア)		
	最大解像度(H×V)	2688 × 1520		関心領域(Roi)	対応(4エリア)		
	領域容量	【ROM】128MB 【RAM】512MB		プライバシーマスク	対応(4エリア)		
	シャッタースピード	自動/手動 1/3 ~ 1/100,000秒		フリップ(回転)	0° / 90° / 180° / 270° ※解像度2688×1520以下で90°/270°に対応		
	最低被写体照度	【カラー】0.005 Lux(30IRE) 【白黒】0.0005 Lux(30IRE) 0 Lux(照射器オン)		ミラー(反転)	対応		
	S/N比	56dBを超える		音声	マイク機能	マイク内蔵	
	角度調整	【水平】-20 ~ 70° 【垂直】0 ~ 355° 【回転】0 ~ 355°		圧縮方式	G.711a, G.711Mu, G.726, G.723, PCM		
照射器	搭載数	【赤外線(IR)】2個	AI機能	境界保護	トリップワイヤー、侵入検知(人/車の認識)		
	照射距離	最大30m	高機能検索	SmartNVRと連携して「高度な知的検索、イベント抽出、イベントビデオへ結合」を実行			
	オン/オフ制御	自動 / 手動	アラーム	イベント	SDカード(未挿入、空き容量不足、異常あり)、ネットワーク切断、IPアドレスの競合、違法アクセス、動体検知、映像の改ざん、シーン変更、強度変化、トリップワイヤー、侵入検知、電圧検知、セキュリティ例外、SMD		
レンズ	タイプ	単焦点レンズ	ネットワーク	インターフェース	RJ-45(10/100 Base-T)		
	焦点距離	2.8mm		SDK / API	対応		
	アイリス	F2.0(2.1mm)、F1.4(2.8mm、3.6mm、6.0mm)		サイバーセキュリティ	映像暗号化、ファームウェア暗号化、構成の暗号化、ダイジェスト、WSSE、アカウントのロックアウト、セキュリティログ、IP/MACフィルタリング、X.509証明書の生成とインポート、Syslog、HTTPS、802.1x、信頼できるブート、信頼できる実行、信頼できるアップグレード		
	マウント	M12		プロトコル	IPv4、IPv6、HTTP、TCP、UDP、ARP、RTP、RTSP、RTCP、RTMP、SMTP、FTP、SFTP、DHCP、DNS、DDNS、QoS、UPnP、NTP、マルチキャスト、ICMP、IGMP、NFS、PPPoE、SNMP		
	画角	2.8mm 【水平】102° 【垂直】54° 【対角】121°		互換性	ONVIF(プロファイルS/プロファイルG/プロファイルT)、CGI、P2P、マイルストーン、Genetec		
	DORI距離	2.8mm 【D】63.6m 【O】25.4m 【R】12.7m 【I】6.4m		ストレージ	FTP、SFTP、microSD(最大256GB対応)、NAS		
	近接焦点距離	0.9m(2.8mm)		最大ユーザー数	20(総帯域幅64M)		
映像	圧縮方式	H.265、H.264、H.264H、H.264B、 【サブストリームのみ対応】MJPEG	ブラウザ接続	Internet Explorer、Google Chrome、Firefox			
	スマートコーデック	スマートH.265+ / スマートH.264+	モバイル接続	iOS、Android			
	ストリーム機能	3ストリーム	管理ソフトウェア	SmartPSS Lite、DSS、DMSS			
	フレームレート※	メインストリーム	2688×1520(25/30fps)	電源	電源方式	DC12V / PoE(802.3af)	
		サブストリーム	704×576(25fps)、704×480(30fps)	消費電力	最大 5.9W(DC12V)/7.2W(PoE)		
		サブストリーム2	1920×1080(25/30fps)	環境	動作環境	【温度】-40 ~ 60℃ 【湿度】95%未満	
	解像度	ビットレート制御	【4M】2688×1520	保管環境	【温度】-40 ~ 60℃		
			【3.6M】2560×1440	耐性	防水・防塵(IP67)、耐衝撃(IK10)		
			【3M】2048×1536/ 2304×1296	構造	材質	金属	
			【1080p】1920×1080		寸法	【本体】110.8(直径)×64.8(高さ)mm	
			【1.3M】1280×960【720p】1280×720		重量	【本体】423g 【セット一式】530g	
			【D1】704×576/704×480		※1:逆光補正 ※2:ハイライト補正 ※3:ワイドダイナミックレンジ		
	【VGA】640×480	※フレームレートは最大値です。複数のストリームをご利用の場合、					
	【CIF】352×288/352×240	実測値は合計エンコード容量の影響を受けます。					
	ビットレート	【H.264・H.265】3 ~ 8192 kbps					
	画面補正	デナイト機能	自動(ICR)/カラー/白黒				
		BLC(※1)	対応				
HLC(※2)		対応					
WDR(※3)		120 dB					
ホワイトバランス		自動/屋外/自然/街灯/手動/カスタムエリア					
ゲインコントロール		自動/手動					
ノイズリダクション		3D DNR					
自己適応機能(GSA)	対応						

※1:逆光補正 ※2:ハイライト補正 ※3:ワイドダイナミックレンジ
※フレームレートは最大値です。複数のストリームをご利用の場合、
実測値は合計エンコード容量の影響を受けます。

対応オプション製品

PFA136	ジャンクションボックス	PFB205W-E	ウォールマウント
PFA109	シーリングマウント	PFB220C	天井取り付けブラケット
PFM321Dシリーズ	DC12V 1A 電源アダプター	PFA152-E	壁掛け
PFM900-E	一体型マウントテスター		