

Model: **TSB-8FM2-IPC****B-91** 8メガピクセル バレット型ネットワークカメラ**製品仕様書** 保証書付き

2024年5月 第1版

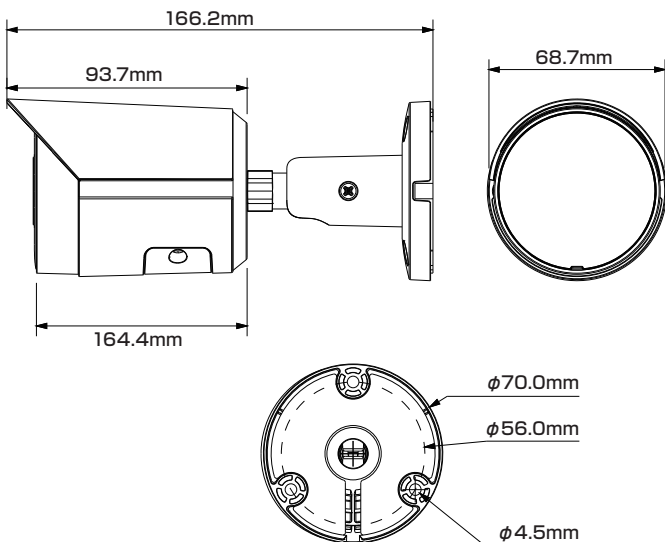
■セット内容

- カメラ本体 ×1
- 防水・防塵コネクタセット ×1
- ネジ ×3
- 製品仕様書(本書) ×1

※万が一、不足がございましたらお問い合わせ先までご連絡ください。

⚠ ご使用上の注意 ⚠

- 本製品の分解、修理または改造は、火災や感電、故障の原因となりますのでお控えください。
- 電波状況や設置環境などによって発生する本体故障以外での不具合の対応は出来かねます。
- 異常(煙、異音、異臭など)が発生した場合は、すぐに電源プラグを抜き弊社サポートまでご連絡ください。
- 当社指定のカメラとレコーダのAシリーズ/Bシリーズは、混合での使用は出来ません。どちらかのシリーズをお選びください。混合でのご利用・ご使用は保証対象外となります。
- 適切な施工・環境下以外でご使用の場合、製品の性能・動作は保証いたしかねます。

寸法図**主な機能**

- 8Mp** 800万画素対応
従来のカメラより
高精細な映像を実現
- LED IR** スマートデュアルイルミネーション
必要に応じ赤外線撮影モードと
フルカラー撮影モードを自動切替
- WDR** ワイドダイナミックレンジ
明るい場所・暗い場所共に
自然な状態でクッキリ撮影
- IVS** IVS
境界線越え監視やエリア侵入監視などの
機能をサポート
- ICR機能** ICR機能
カラー撮影時に自然な色を
再現
- NR** ノイズリダクション
ノイズを減らし映像の質を向上・
データのスリム化
- 防塵・防水** 防塵・防水
雨天の野外や砂塵・粉塵が舞う
場所などでも使用可能
- POWER SUPPLY** パワーサプライ
アダプターでも
電源供給が可能
- MIC** マイク機能対応
マイクを使用してカメラ周辺の
音声を収集可能
- SMD Plus** SMD Plus
人間と車両の形を分析し
誤報を低減
- Day&Night** デイ&ナイト
明所はカラー、暗所は白黒撮影に
自動切替で常時監視可能
- PoE** PoE給電対応
LANケーブル1本で
防犯カメラをカンタン導入

さらに詳しい製品仕様は、ウラ面をご覧ください。

保証書

購入を証明する書類(納品書など)と本保証書を大切に保管してください。正常なご使用状態で製品が故障・破損したときは、保証書の記載に基づき無償で交換いたします。

保証の適用は、本製品のみとさせていただきます。なお保証期間内外を問わず、データや周辺機器などの損傷・紛失については保証いたしかねます。

■下記の場合は保証期間内でも保証対象外となります。

- 購入を証明する書類(納品書など)と本保証書の提示がない場合
- 偶発事故、火災、地震、水害、落雷、その他の人災、天災、公害、塩害などの損傷、故障の場合
- ご購入後の輸送、落下、移動による物理損傷、製品耐久性を超えた場合
- 製品を取り付ける機器類の使用範囲を超える使用により生じた故障及び損傷
- 取り扱い上の誤り及び弊社サポートセンター以外で分解、修理や改造

保証期間

メモ欄

ご購入日より
日本国内にて**3年間**

※ご購入日や購入先、製品シリアルNo.などご記入ください

この度は弊社製品をお買い上げいただき、誠に有り難う御座いました。

- 本製品仕様書(保証書付き)は、大切に保管していただき、サポート依頼などにご活用ください。なお掲載されている本製品に関する仕様、デザイン、画像、イラストなどは予告なく変更される場合があり、実際の製品とは異なる場合がございます。予めご了承ください。
- 記載されている商標は各所有者に帰属いたします。

お問い合わせ

お問い合わせは、弊社ホームページのお問い合わせフォームよりご連絡ください。(24時間受付)

※土日祝日、季節休暇および弊社休業日を除く5営業日以内にご連絡差し上げます。

<https://miraitech.co.jp/>

旭東みらい

検索

【販売元】株式会社 旭東みらいテクノロジー

製品仕様

カメラ	イメージセンサー	1/2.7インチ CMOS(プログレッシブ)	映像	フリップ(回転)	0° / 90° / 180° / 270° ※解像度2688×1520未満で90°/270°をサポート	
	最大解像度(H×V)	3840 × 2160		関心領域(ROI)	対応(4エリア)	
	領域容量	【ROM】128MB 【RAM】256MB		プライバシーマスキング	4エリア	
	シャッタースピード	1/3 ~ 1/100,000秒		S/N比	>56dB	
	最低被写体照度	【カラー】0.009Lux 【白黒】0.0009Lux 0Lux(照射器オン)		ミラー(反転)	対応	
照射器	搭載数	【IR】1個	音声	圧縮方式	G.711a, G.711Mu, PCM, G.726	
	照射距離	【赤外線(IR)】最大30m		内蔵マイク	対応	
	オン/オフ制御	自動 / 手動	AI機能	IVS(境界保護)	侵入検知、トリップワイヤー(車両と人間の分類と正確な検出をサポート)	
レンズ	タイプ	単焦点レンズ		SMD	SMD Plus	
	焦点距離	2.8 mm, 3.6 mm		スマート検索	Smart NVRと連携して、高度な検索・イベントの抽出・イベント映像を結合のパフォーマンスを改善します。	
	最大絞り	F2.0(固定)	アラーム	イベント	SDカード(挿入なし、空き容量不足、エラー)、ネットワークの切断、IPアドレスの競合、不正アクセス、動体検知、ビデオの改ざん、トリップワイヤー、侵入検知、音声検出、電圧検出、SMD、セキュリティ異常	
	角度調整	【水平】0° ~ 360° 【垂直】0° ~ 90° 【回転】0° ~ 360°		ネットワーク	インターフェース	RJ-45(10/100 Base-T)
	マウント	M12			SDK / API	対応
	近接焦点距離	2.8mm:1.3m	サイバーセキュリティ		ビデオ暗号化、ファームウェア暗号化、構成の暗号化、ダイジェスト認証、WSSE、アカウントのロックアウト、セキュリティログ、IP/MACフィルタリング、X.509 証明書の作成とインポート、syslog、HTTPS、802.1X、信頼できるブート、信頼できる実行、信頼できるアップグレード	
	画角	2.8mm:【水平】106° 【垂直】56° 【対角】125°	プロトコル	IPv4, IPv6, HTTP, TCP, UDP, ARP, RTP, RTSP, RTCP, RTMP, SMTP, FTP, SFTP, DHCP, DNS, DDNS, QoS, UPnP, NTP, Multicast, ICMP, IGMP, NFS, PPPoE, Bonjour		
	DORI距離	2.8mm:【D】88.0 m 【O】35.2 m 【R】17.6 m 【I】8.8 m	互換性	ONVIF(プロファイルS&G&T)、CGI、P2P、マイルストーン		
	映像	圧縮方式	H.265, H.264, H.264H, H.264B 【サブストリームのみ対応】MJPEG	最大ユーザー数	20(合計帯域幅:48MB)	
スマートコーデック		Smart H.265+, Smart H.264+	ストレージ	FTP, microSDカード(最大256GB対応)、NAS		
ストリーム機能		2ストリーム	ブラウザ接続	IE, Google Chrome, Firefox, Safari		
映像	フレームレート	メインストリーム	3840 × 2160(20 fps) 2688 × 1520(25 fps/30 fps)	管理ソフトウェア	Smart PSS, DMSS, DSS	
		サブストリーム	704 × 576(25 fps) 704 × 480(30 fps)	モバイル接続	iOS, Android	
		解像度	3840×2160, 3072×2048, 3072×1728, 2592×1944, 2688×1520, 3M(2048×1536), 2304×1296, 1080p(1920×1080), 1.3M(1280×960), 720p(1280×720), D1(704×576 / 704×480), VGA(640×480), CIF(352×288 / 352×240)	電源	電源方式	DC12V / PoE(802.3af)
	ビットレート制御	CBR/VBR	消費電力	【通常】2.7W(DC12V) 3.4W(PoE) 【最大】4.5W(DC12V) 5.4W(PoE)		
	ビットレート	【H.264】32kbps ~ 8192 kbps 【H.265】12 ~ 8192 Kbps	環境	動作環境	【温度】-40~60℃ 【湿度】95%未満(非結露)	
	画面補正	デイナイト機能		ICRIによる自動切り替え / カラー / 白黒	保管温度	-40~60℃
		BLC(※1)		対応	防護規格	IP67
		HLC(※2)	対応	構造	素材	金属
		WDR(※3)	120 dB		寸法	【本体】166.2(長さ) × 70.0(幅) × 70.0 mm(高さ)
		ホワイトバランス	自動 / 自然 / 街灯 / 屋外 / 手動 / 地域カスタム		重量	【本体】0.48kg 【セット一式】k0.59kg
ゲインコントロール		自動/手動				
ノイズリダクション	3D DNR					
動体検知	オフ / オン(4エリア・長方形)					

※1:逆光補正 ※2:ハイライト補正 ※3:ワイドダイナミックレンジ

対応オプション製品

PFA134	ジャンクションボックス	PFA152-E	ポールマウントブラケット	PFM321D	DC12V 1A 電源アダプター
PFA130-E	防水ジャンクションボックス				