

Model: TSB-2B-IPC

B-107 200万画素 ボックス型 ネットワークカメラ

製品仕様書 保証書付き



※レンズは付属しておりません。別途ご購入ください。

2024年07月 第1版

■セット内容

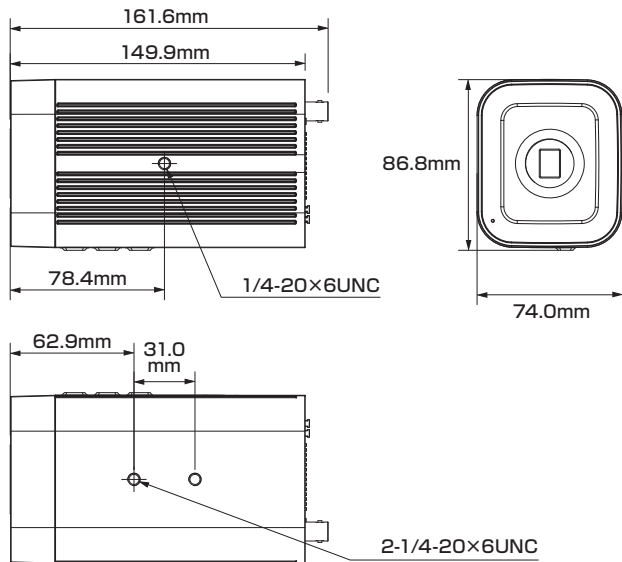
- カメラ本体 × 1
- レンズカバー × 1
- 製品仕様書(本書) × 1

※万が一、不足がございましたらお問い合わせ先までご連絡ください。

⚠ ご使用上の注意 ⚠

- 本製品の分解、修理または改造は、火災や感電、故障の原因となりますのでお控えください。
- 電波状況や設置環境などによって発生する本体故障以外での不具合の対応は出来かねます。
- 異常(煙、異音、異臭など)が発生した場合は、すぐに電源プラグを抜き弊社サポートまでご連絡ください。
- 当社指定のカメラとレコーダのAシリーズ/Bシリーズは、混合での使用は出来ません。どちらかのシリーズをお選びください。混合でのご利用・ご使用は保証対象外となります。
- 適切な施工・環境下以外でご使用の場合、製品の性能・動作は保証いたしかねます。

寸法図



主な機能

- 2Mp** 200万画素対応
従来のカメラより
高精細な映像を実現
- MIC** マイク機能対応
マイクを使用してカメラ周辺の
音声を収集可能
- 顔検出サポート**
顔の検出、追跡、最適化、
キャプチャ出力をサポート
- 人数カウント(エリア)**
設定したエリアに出入り・滞在する
人数を個別に集計
- 境界保護**
範囲内に人または車両が
通過した時に警告
- ICR機能**
カラー撮影時に自然な色を
再現
- SMD 3.0**
人間と車両の形を分析し誤報を低減
(検出の距離が長く、精度が高い)
- デイ&ナイト**
明所はカラー、暗所は白黒撮影に
自動切替で常時監視可能
- NR** ノイズリダクション
ノイズを減らし映像の質を向上。
データのスリム化
- PoE 給電対応**
LANケーブル1本で
防犯カメラをカンタン導入
- WDR** ワイドダイナミックレンジ
明るい場所・暗い場所共に
自然な状態でクッキリ撮影
- パワーサプライ**
アダプターでも
電源供給が可能

さらに詳しい製品仕様は、ウラ面をご覧ください。

保証書

購入を証明する書類(納品書など)と本保証書を大切に保管してください。正常なご使用状態で製品が故障・破損したときは、保証書の記載に基づき無償で交換いたします。

保証の適用は、本製品のみとさせていただきます。なお保証期間内外を問わず、データや周辺機器などの損傷・紛失については保証いたしかねます。

■下記の場合は保証期間内でも保証対象外となります。

- 購入を証明する書類(納品書など)と本保証書の提示がない場合
- 偶発事故、火災、地震、水害、落雷、その他の人災、天災、公害、塩害などの損傷、故障の場合
- ご購入後の輸送、落下、移動による物理損傷、製品耐久性を超えた場合
- 製品を取り付ける機器類の使用範囲を超える使用により生じた故障及び損傷
- 取り扱い上の誤り及び弊社サポートセンター以外で分解、修理や改造

保証期間

メモ欄

ご購入日より
日本国内にて

3年間

※ご購入日や購入先、製品シリアルNo.などご記入ください

この度は弊社製品をお買い上げいただき、誠に有り難う御座いました。

- 本製品仕様書(保証書付き)は、大切に保管していただき、サポート依頼などにご活用ください。なお掲載されている本製品に関する仕様、デザイン、画像、イラストなどは予告なく変更される場合があり、実際の製品とは異なる場合がございます。予めご了承ください。
- 記載されている商標は各所有者に帰属いたします。

お問い合わせ

お問い合わせは、弊社ホームページのお問い合わせフォームよりご連絡ください。(24時間受付)

※土日祝日、季節休暇および弊社休業日を除く5営業日以内にご連絡差し上げます。

<https://miraitech.co.jp/>

旭東みらい

検索

【販売元】株式会社 旭東みらいテクノロジー

製品仕様

カメラ	イメージセンサー	1/2.8インチ 2メガピクセル CMOS(プログレッシブ)		AI機能	スマートサウンド検出	対応	
	最大解像度(H*V)	1920 × 1080			IVS(境界保護)	「境界線越え検知・侵入検知・高速移動検知」機能が車両と人の正確な分類・検出をサポート 徘徊検知、群衆検知、駐車検知	
	領域容量	【ROM】4GB 【RAM】1GB		高機能検索	SmartNVRと連携して「高度な知的検索、イベント抽出、イベントビデオへ結合」を実行		
	シャッタースピード	自動/手動 1/3~1/100,000秒		アラーム	イベント	SDカード(挿入なし、空き容量不足、エラー)、ネットワーク切断、IPアドレスの競合、違法アクセス、検知機能(動体、侵入、徘徊、群衆、駐車、音声、ピンボケ、顔、滞在)、映像の改ざん、高速移動、不法投棄、万引き・盗難、トリップワイヤー、シーンチェンジ、外部アラーム、SMD、エリア内人数カウント、人数カウント、異常アラーム	
	最低被写体照度	F1.2 レンズ付の場合 【カラー】0.0006Lux(30IRE) 【白黒】0.0003Lux(30IRE)			ポート	【入力】2ポート(5mA 3V - 5V DC) 【出力】2ポート(1000mA 30V DC/500mA 50V DC)	
S/N比	56dB を超える		ネットワーク	インターフェース	RJ-45(10/100 Base-T)		
レンズ	アイリス	P - アイリス対応		SDK / API	対応		
映像	マウント	C/CS		サイバーセキュリティ	映像暗号化、ファームウェア暗号化、構成の暗号化、ダイジェスト、WSSE、アカウントのロックアウト、セキュリティログ、IP/MACフィルタリング、X.509証明書の作成とインポート、Syslog、HTTPS、802.1x、信頼できるブート、信頼できる実行、信頼できるアップグレード		
	圧縮方式	H.265、H.264、H.264H、H.264B 【サブストリームのみ対応】MJPEG		プロトコル	IPv4、IPv6、HTTP、HTTPS、TCP、UDP、ARP、RTP、RTSP、RTCP、RTMP、SMTP、FTP、SFTP、DHCP、DNS、DDNS、QoS、UPnP、NTP、マルチキャスト、ICMP、IGMP、NFS、サンバ、PPPoE、802.1x、SNMP		
	AIコーディング	AI H.265、AI H.264		互換性	ONVIF(プロファイルS / プロファイルG / プロファイルT)、CGI		
	スマートコーデック	スマートH.265+、スマートH.264+		ストレージ	FTP、SFTP、microSD(最大512GB対応)、NAS		
	ストリーム機能	4ストリーム		最大ユーザー数	20(合計帯域幅:80m)		
	フレームレート※	メインストリーム	1080p(25/30fps)	ブラウザ接続	IE、Google Chrome、Firefox		
		サブストリーム1	D1(25/30fps)	モバイル接続	iOS、Android		
		サブストリーム2	1080p(25/30fps)	管理ソフトウェア	SmartPSS Lite、DMSS		
		サブストリーム3	720p(25/30fps)	電源	電源方式 DC12V / AC24V / PoE(802.3af) / ePoE 消費電力 【基本】4.8W(DC12V)、5.0W(AC24V)、5.6W(PoE) 【最大】H.265 + WDR + インテリジェンスON時:8.8W(DC12V)、10.5W(AC24V)、11.1W(PoE)		
	解像度	【1080p】1920×1080 【1.3M】1280×960 【720p】1280×720 【D1】704×576/704×480 【VGA】640×480 【CIF】352×288/352×240		環境	動作環境 【温度】-30 ~ 60℃ 【湿度】95%未満 保管環境 -40 ~ 60℃		
	ビットレート制御	CBR / VBR		構造	材質 金属		
	ビットレート	【H.264】32 ~ 12032 kbps 【H.265】12 ~ 7424 kbps			寸法 【本体】161.6(長さ)×86.8(幅)×74.0(高さ) mm 重量 【本体】0.76 kg 【セット一式】0.98 kg		
	画面補正	デナイト機能	自動(ICR)/カラー/白黒	※1:逆光補正 ※2:ハイライト補正 ※3:ワイドダイナミックレンジ			
		BLC(※1)	対応	※フレームレート値は最大値です。複数のストリーム利用の場合、各ストリームのフレームレート値は合計エンコード容量の影響を受けます。			
		HLC(※2)	対応				
		WDR(※3)	120 dB				
		ホワイトバランス	自動、自然、街灯、屋外、手動、カスタムエリア				
		ゲインコントロール	自動				
		ノイズリダクション	3D DNR				
		シーン自己適応(SSA)	対応				
音声	マイク機能	内蔵マイク		対応オプション製品	PFB121W ウォールマウントブラケット		
	圧縮方式	G.711a、G.711Mu、PCM、G.726、G.723		PFB110W 天井マウントブラケット			
	ポート	【入力】2ポート(3.5mm ジャックポート) 【出力】1ポート(3.5mm ジャックポート)		PFL1040-A12PE 12メガピクセル 10~40mm レンズ			
	AI機能	スマートオブジェクト検出	放置物検出、持ち去り検出		PFM321D DC12V 1A電源アダプター		
		SMD	SMD3.0				
		顔検出	追跡、スナップショットの最適化やアップロード、性別、年齢、眼鏡、表情、マスク、ひげの6つの属性と8つの表情を含む顔属性の抽出、顔角度フィルター、最適化時間の設定。				
		人数カウント	レポートの生成とエクスポート(日/週/月/年)、エリアと待ち時間管理での人数カウント、レポートの生成。4つのルールを設定できます。				
		ヒートマップ	対応				
		映像メタデータ	人物	トップス・トップスの色、ボトムス、ボトムスの色、帽子、バッグ、性別、年齢、傘			
			自動車	ナンバープレート、プレートの色、車の形、車種、ロゴ、通話、シートベルト、中身、地域			
			自動車以外の車両	タイプ、色、乗員数、ヘルメット			