

Model: **TSB-2B-IPC**

B-107 200万画素 ボックス型 ネットワークカメラ

製品仕様書 保証書付き



※レンズは付属しておりません。別途ご購入ください。

2024年07月 第1版

■セット内容

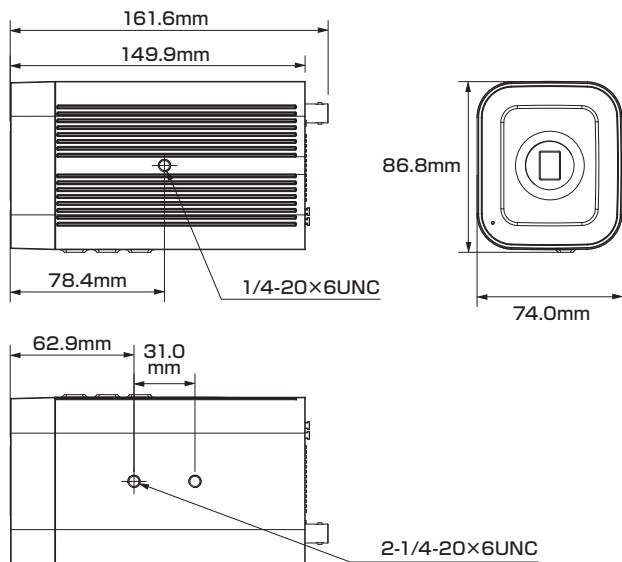
- カメラ本体 × 1
- レンズカバー × 1
- 製品仕様書(本書) × 1

※万が一、不足がございましたらお問い合わせ先までご連絡ください。

⚠ ご使用上の注意 ⚠

- 本製品の分解、修理または改造は、火災や感電、故障の原因となりますのでお控えください。
- 電波状況や設置環境などによって発生する本体故障以外での不具合の対応は出来かねます。
- 異常(煙、異音、異臭など)が発生した場合は、すぐに電源プラグを抜き弊社サポートまでご連絡ください。
- 当社指定のカメラとレコーダのAシリーズ/Bシリーズは、混合での使用は出来ません。どちらかのシリーズをお選びください。混合でのご利用・ご使用は保証対象外となります。
- 適切な施工・環境下以外でご使用の場合、製品の性能・動作は保証いたしかねます。

寸法図



主な機能

- 2Mp** 200万画素対応
従来のカメラより
高精細な映像を実現
- MIC** マイク機能対応
マイクを使用してカメラ周辺の
音声を収集可能
- 顔検出サポート**
顔の検出、追跡、最適化、
キャプチャ出力をサポート
- 人数カウント(エリア)**
設定したエリアに入出入り・滞在する
人数を個別に集計
- 境界保護**
範囲内に入または車両が
通過した時に警告
- ICR機能**
カラー撮影時に自然な色を
再現
- SMD 3.0**
人間と車両の形を分析し誤検出を低減
(検出の距離が長く、精度が高い)
- デイ&ナイト**
明所はカラー、暗所は白黒撮影に
自動切替で常時監視可能
- NR** ノイズリダクション
ノイズを減らし映像の質を向上。
データのスムージング
- PoE 給電対応**
LANケーブル1本で
防犯カメラをカンタン導入
- WDR** ワイドダイナミックレンジ
明るい場所・暗い場所共に
自然な状態でクッキリ撮影
- パワーサプライ**
アダプターでも
電源供給が可能

さらに詳しい製品仕様は、ウラ面をご覧ください。

保証書

購入を証明する書類(納品書など)と本保証書を大切に保管してください。正常なご使用状態で製品が故障・破損したときは、保証書の記載に基づき無償で交換いたします。

保証の適用は、本製品のみとさせていただきます。なお保証期間内外を問わず、データや周辺機器などの損傷・紛失については保証いたしかねます。

■下記の場合は保証期間内でも保証対象外となります。

- 購入を証明する書類(納品書など)と本保証書の提示がない場合
- 偶発事故、火災、地震、水害、落雷、その他の人災、天災、公害、塩害などの損傷、故障の場合
- ご購入後の輸送、落下、移動による物理損傷、製品耐久性を超えた場合
- 製品を取り付ける機器類の使用範囲を超える使用により生じた故障及び損傷
- 取り扱い上の誤り及び弊社サポートセンター以外で分解、修理や改造

保証期間

メモ欄

ご購入日より
日本国内にて

3年間

※ご購入日や購入先、製品シリアルNo.などご記入ください

この度は弊社製品をお買い上げいただき、誠に有り難う御座いました。

- 本製品仕様書(保証書付き)は、大切に保管していただき、サポート依頼などにご活用ください。なお掲載されている本製品に関する仕様、デザイン、画像、イラストなどは予告なく変更される場合があり、実際の製品とは異なる場合がございます。予めご了承ください。
- 記載されている商標は各所有者に帰属いたします。

お問い合わせ先:

製品仕様

カメラ	イメージセンサー	1/2.8インチ 2メガピクセル CMOS(プログレッシブ)		
	最大解像度(H*V)	1920 × 1080		
	領域容量	【ROM】4GB 【RAM】1GB		
	シャッタースピード	自動/手動 1/3~1/100,000秒		
	最低被写体照度	F1.2 レンズ付の場合 【カラー】0.0006Lux(30IRE) 【白黒】0.0003Lux(30IRE)		
	S/N比	56dB を超える		
レンズ	アイリス	P - アイリス対応		
	マウント	C/CS		
映像	圧縮方式	H.265、H.264、H.264H、H.264B 【サブストリームのみ対応】MJPEG		
	AIコーディング	AI H.265、AI H.264		
	スマートコーデック	スマートH.265+、スマートH.264+		
	ストリーム機能	4ストリーム		
	フレームレート※	メインストリーム	1080p(25/30fps)	
		サブストリーム1	D1 (25/30fps)	
		サブストリーム2	1080p(25/30fps)	
		サブストリーム3	720p(25/30fps)	
	解像度	【1080p】1920×1080 【1.3M】1280×960 【720p】1280×720 【D1】704×576/704×480 【VGA】640×480 【CIF】352×288/352×240		
	ビットレート制御	CBR / VBR		
	ビットレート	【H.264】32 ~ 12032 kbps 【H.265】12 ~ 7424 kbps		
	画面補正	デナイト機能	自動(ICR)/カラー/白黒	
		BLC(※1)	対応	
		HLC(※2)	対応	
		WDR(※3)	120 dB	
		ホワイトバランス	自動、自然、街灯、屋外、手動、カスタムエリア	
		ゲインコントロール	自動	
		ノイズリダクション	3D DNR	
		シーン自己適応(SSA)	対応	
	動体検知	オフ/オン(長方形で4エリア)		
関心領域(Rol)	対応(4エリア)			
ブレ補正	対応(電子・EIS)			
曇り止め	対応(電子)			
フリップ(回転)	0° / 90° / 180° / 270°			
ミラー(反転)	対応			
プライバシーマスク	対応(8エリア)			
音声	マイク機能	内蔵マイク		
	圧縮方式	G.711a、G.711Mu、PCM、G.726、G.723		
	ポート	【入力】2ポート(3.5mm ジャックポート) 【出力】1ポート(3.5mm ジャックポート)		
	AI機能	スマートオブジェクト検出	放置物検出、持ち去り検出	
	SMD	SMD3.0		
	顔検出	追跡、スナップショットの最適化やアップロード、性別、年齢、年齢、眼鏡、表情、マスク、ひげの6つの属性と8つの表情を含む顔属性の抽出、顔角度フィルター、最適化時間の設定。		
	人数カウント	レポートの生成とエクスポート(日/週/月/年)、エリアと待ち時間管理での人数カウント、レポートの生成。4つのルールを設定できます。		
	ヒートマップ	対応		
	映像メタデータ	人物	トップス・トップスの色、ボトムス、ボトムスの色、帽子、バッグ、性別、年齢、傘	
		自動車	ナンバープレート、プレートの色、車の形、車種、ロゴ、通話、シートベルト、中身、地域	
		自動車以外の車両	タイプ、色、乗員数、ヘルメット	

AI機能	スマートサウンド検出	対応
	IVS(境界保護)	「境界線越え検知・侵入検知・高速移動検知」機能が車両と人の正確な分類・検出をサポート 徘徊検知、群衆検知、駐車検知
	高機能検索	SmartNVRと連携して「高度な知的検索、イベント抽出、イベントビデオへ結合」を実行
アラーム	イベント	SDカード(挿入なし、空き容量不足、エラー)、ネットワーク切断、IPアドレスの競合、違法アクセス、検知機能(動体、侵入、徘徊、群衆、駐車、音声、ピンボケ、顔、滞在)、映像の改ざん、高速移動、不法投棄、万引き・盗難、トリップワイヤー、シーンチェンジ、外部アラーム、SMD、エリア内人数カウント、人数カウント、異常アラーム
	ポート	【入力】2ポート(5mA 3V - 5V DC) 【出力】2ポート(1000mA 30V DC/500mA 50V DC)
ネットワーク	インターフェース	RJ-45(10/100 Base-T)
	SDK / API	対応
	サイバーセキュリティ	映像暗号化、ファームウェア暗号化、構成の暗号化、ダイジェスト、WSSE、アカウントのロックアウト、セキュリティログ、IP/MACフィルタリング、X.509証明書の作成とインポート、Syslog、HTTPS、802.1x、信頼できるブート、信頼できる実行、信頼できるアップグレード
	プロトコル	IPv4、IPv6、HTTP、HTTPS、TCP、UDP、ARP、RTP、RTSP、RTCP、RTMP、SMTP、FTP、SFTP、DHCP、DNS、DDNS、QoS、UPnP、NTP、マルチキャスト、ICMP、IGMP、NFS、サンバ、PPPoE、802.1x、SNMP
	互換性	ONVIF(プロファイルS / プロファイルG / プロファイルT)、CGI
	ストレージ	FTP、SFTP、microSD(最大512GB対応)、NAS
	最大ユーザー数	20(合計帯域幅:80m)
	ブラウザ接続	IE、Google Chrome、Firefox
モバイル接続	iOS、Android	
管理ソフトウェア	SmartPSS Lite、DMSS	
電源	電源方式	DC12V / AC24V / PoE(802.3af) / ePoE
	消費電力	【基本】4.8W(DC12V)、5.0W(AC24V)、5.6W(PoE) 【最大】H.265 + WDR + インテリジェンスON時:8.8W(DC12V)、10.5W(AC24V)、11.1W(PoE)
環境	動作環境	【温度】-30 ~ 60℃ 【湿度】95%未満
	保管環境	-40 ~ 60℃
構造	材質	金属
	寸法	【本体】161.6(長さ)×86.8(幅)×74.0(高さ) mm
	重量	【本体】0.76 kg 【セット一式】0.98 kg

※1:逆光補正 ※2:ハイライト補正 ※3:ワイドダイナミックレンジ

※フレームレート値は最大値です。複数のストリーム利用の場合、各ストリームのフレームレート値は合計エンコード容量の影響を受けます。

対応オプション製品

PFB121W	ウォールマウントブラケット
PFB110W	天井マウントブラケット
PFL1040-A12PE	12メガピクセル 10~40mm レンズ
PFM321D	DC12V 1A電源アダプター