

Model: TSD-4FL3-2-IPC

B-109 400万画素 ドーム型 夜間フルカラー ネットワークカメラ

製品仕様書 保証書付き



2025年2月 第1版

■セット内容

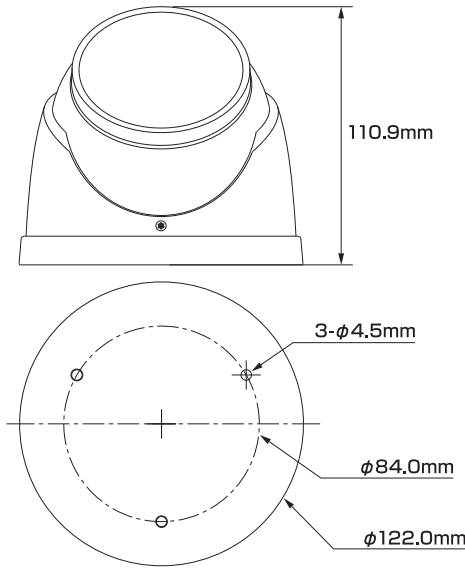
※万が一、不足がございましたらお問い合わせ先までご連絡ください。

- カメラ本体 × 1
- ネジ × 4
- アンカー × 4
- レンチ × 1
- 防水・防塵コネクタセット × 1
- ドリル位置確認シール × 1
- 製品仕様書(本書) × 1

⚠ ご使用上の注意 ⚠

- 本製品の分解、修理または改造は、火災や感電、故障の原因となりますのでお控えください。
- 電波状況や設置環境などによって発生する本体故障以外での不具合の対応は出来かねます。
- 異常(煙、異音、異臭など)が発生した場合は、すぐに電源プラグを抜き弊社サポートまでご連絡ください。
- 当社指定のカメラとレコーダのAシリーズ/Bシリーズは、混合での使用は出来ません。どちらかのシリーズをお選びください。混合でのご利用・ご使用は保証対象外となります。
- 適切な施工・環境下以外でご使用の場合、製品の性能・動作は保証いたしかねます。

寸法図



主な機能

- 4Mp** 400万画素対応
従来のカメラより高解像度の映像を実現
- 夜間もフルカラー**
夜間も鮮やかなフルカラー映像で撮影可能
- 音声通話**
マイクとスピーカーを使用して双方向通話が可能
- サウンドライトアラーム**
異常を検知した時に光(赤&青)と音によるアラームで威嚇
- SMD 4.0**
人間と車両の形を分析し誤報を低減(検出の距離が長く、精度が高い)
- NR** ノイズリダクション
ノイズを減らし映像の質を向上・データのスリム化
- スマートイルミネーション**
被写体に対し、光量を自動調節して白とびを抑えます
- PoE 給電対応**
LANケーブル1本で防犯カメラをカンタン導入
- 単焦点レンズ**
焦点距離が固定されているシンプルなレンズ
- MIC** マイク機能対応
マイクを使用してカメラ周辺の音声を収集可能
- LED IR** スマートデュアルイルミネーション
必要に応じて赤外線撮影モードとフルカラー撮影モードを自動切替
- AIコーディング**
最大50%のビットレートを削減しデコード互換性を保持して変換
- デイ&ナイト**
明所はカラー、暗所は白黒撮影に自動切替で常時監視可能
- WDR** ワイドダイナミックレンジ
明るい場所・暗い場所共に自然な状態でクッキリ撮影
- 防塵・防水**
雨天の野外や砂塵・粉塵が舞う場所などでも使用可能
- パワーサプライ**
アダプターでも電源供給が可能

さらに詳しい製品仕様は、ウラ面をご覧ください。

保証書

購入を証明する書類(納品書など)と本保証書を大切に保管してください。正常なご使用状態で製品が故障・破損したときは、保証書の記載に基づき無償で交換いたします。

保証の適用は、本製品のみとさせていただきます。なお保証期間内外を問わず、データや周辺機器などの損傷・紛失については保証いたしかねます。

■下記の場合は保証期間内でも保証対象外となります。

- 購入を証明する書類(納品書など)と本保証書の提示がない場合
- 偶発事故、火災、地震、水害、落雷、その他の人災、天災、公害、塩害などの損傷、故障の場合
- ご購入後の輸送、落下、移動による物理損傷、製品耐久性を超えた場合
- 製品を取り付ける機器類の使用範囲を超える使用により生じた故障及び損傷
- 取り扱い上の誤り及び弊社サポートセンター以外で分解、修理や改造

保証期間

ご購入日より
日本国内にて

3年間

メモ欄

※ご購入日や購入先、製品シリアルNo.などご記入ください

この度は弊社製品をお買い上げいただき、誠に有り難う御座いました。

- 本製品仕様書(保証書付き)は、大切に保管していただき、サポート依頼などにご活用ください。なお掲載されている本製品に関する仕様、デザイン、画像、イラストなどは予告なく変更される場合があり、実際の製品とは異なる場合がございます。予めご了承ください。
- 記載されている商標は各所有者に帰属いたします。

お問い合わせ

お問い合わせは、弊社ホームページのお問い合わせフォームよりご連絡ください。(24時間受付)

※土日祝日、季節休暇および弊社休業日を除く5営業日以内にご連絡差し上げます。

<https://miraitech.co.jp/>

旭東みらい

検索

【販売元】株式会社 旭東みらいテクノロジー

製品仕様

カメラ	イメージセンサー	1/2.7インチ プログレッシブ CMOS	映像	フリップ(回転)	0° / 90° / 180° / 270° ※解像度2688×1520以下で90°/270°に対応	
	最大解像度(H×V)	2688 × 1520		ミラー(反転)	対応	
	領域容量	【ROM】256MB 【RAM】1GB		プライバシーマスク	対応(4エリア)	
	シャッタースピード	自動/手動 1/3~1/100,000秒		音声	マイク機能	内蔵マイク
	最低被写体照度	【カラー】0.003 Lux(30IRE) 【白黒】0.0003 Lux(30IRE) 0 Lux(照射器オン)			スピーカー機能	内蔵スピーカー
	S/N比	56dBを超える			圧縮方式	PCM、G.711a、G.711Mu、G.726、G.723
	角度調整	【水平】360° 【垂直】78° 【回転】360°			ポート	【入力/出力】各1ポート(RCAポート)
照射器	搭載数	【赤外線(IR)】1個 【暖光】1個	高度な機能	IVS(境界保護)	トリップワイヤー、侵入検知 ※車両・人の分類、完全一致検出をサポート	
	照射距離	【赤外線(IR)】最大30m 【暖光】最大30m		高度な検索	SmartNVRと連携して「高度な知的検索、イベント抽出、イベントビデオへ結合」を実行	
	オン/オフ制御	自動、手動	SMD4.0	誤報が少なく、検出距離が長い		
レンズ	タイプ	単焦点レンズ	AcuPick	深層学習アルゴリズムを使用し、バックエンドデバイスと連携して、人や自動車などのターゲットを正確にマッチングし、ライブおよび録画された映像を検索して迅速にターゲットを特定します。		
	焦点距離	2.8 mm	AI SSA	対応		
	アイリス	F1.0(固定)	アラーム	イベント	SDカード(未挿入、空き容量不足、エラー)、ネットワークの切断、IP競合、違法アクセス、動体検出、ビデオの改ざん、トリップワイヤー、侵入、シーン変更、音声検知、電圧検知、外部アラーム、SMD、セキュリティ例外	
	マウント	M12		アラームポート	【入力】1ポート(5mA DC3-5V) 【出力】1ポート(300mA DC12V)	
	2.8mm画角	【水平】101° 【垂直】53° 【対角】120°	ネットワーク	インターフェース	RJ-45 (10/100 Base-T)	
	近接焦点距離	2.8 mm:1.5 m	SDK / API	対応		
映像	圧縮方式	H.265、H.264、H.264H、H.264B 【サブストリームのみ対応】MJPEG	サイバーセキュリティ	映像暗号化、ファームウェア暗号化、構成の暗号化、ダイジェスト、WSSE、アカウントのロックアウト、セキュリティログ、IP/MACフィルタリング、X.509証明書作成とインポート、Syslog、HTTPS、802.1x、信頼できるブート、信頼できる実行、信頼できるアップグレード		
	スマートコーデック	スマートH.265+、スマートH.264+	プロトコル	IPv4、IPv6、HTTP、TCP、UDP、ARP、RTP、RTSP、RTCP、RTMP、SMTP、FTP、SFTP、DHCP、DNS、DDNS、QoS、UPnP、NTP、マルチキャスト、ICMP、IGMP、NFS、PPPoE、SNMP、P2P		
	AIコーディング	AI H.265、AI H.264	互換性	ONVIF(プロファイルS/プロファイルG/プロファイルT)、CGI		
	ストリーム機能	3ストリーム	ストレージ	FTP、SFTP、マイクロSDカード(最大256GB対応)、NAS		
	フレームレート	メインストリーム	2688×1520(30fps)	最大ユーザー数	20(総帯域幅:64M)	
		サブストリーム1	704×576(25fps) 704×480(30fps)	ブラウザ接続	IE 9/11、Google Chrome、Firefox	
		サブストリーム2	1920×1080(30fps)	モバイル接続	iOS、Android	
	解像度	【4M】2688×1520/2560×1440 【3M】2304×1296/2048×1536 【1080p】1920×1080【1.3M】1280×960 【720p】1280×720【D1】704×576/704×480 【VGA】640×480【CIF】352×288/352×240	管理ソフトウェア	スマートPSS Lite、DSS、DMSS		
	ビットレート制御	CBR / VBR / ABR	電源	電源方式	DC12V、PoE	
	ビットレート	【H.264】3 ~ 16384 kbps 【H.265】3 ~ 16384 kbps	消費電力	【基本】[DC12V]3.7W [PoE]4.8W 【最大】[DC12V]8.3W [PoE]8.8W ※H.265+WDR+暖色ライト+サウンドライトアクティブ抑止+A機能有効		
	画面補正	デナイト機能	自動切替(ICR) / カラー / 白黒	環境	動作環境	【温度】-40 ~ 60℃ 【湿度】95%未満
		BLC(※1)	対応	耐性	防塵・防水(IP67)	
		HLC(※2)	対応	構造	材質	金属
		WDR(※3)	120dB		寸法	【本体】122.0(直径)×110.9(高さ)mm
		ホワイトバランス	自動、自然光、街路灯、屋外、手動、カスタムエリア		重量	【本体】0.75 kg 【セット一式】0.92 kg
		ゲインコントロール	自動			
		ノイズリダクション	3D NR			
スマートイルミネーション	対応					
シーン自己適応(SSA)	対応					
動体検知	オフ/オン(4エリア)					
関心領域(RoI)	対応(4エリア)					
曇り止め	対応					

※1:逆光補正 ※2:ハイライト補正 ※3:ワイドダイナミックレンジ

※フレームレート値は最大値です。複数のストリーム利用の場合、各ストリームのフレームレート値は合計エンコード容量の影響を受けます。

対応オプション製品

PFA137	ジャンクションボックス	PFM321D	DC12V 1A 電源アダプター
PFB205W-E	ウォールマウントブラケット	PFA152-E	ポールマウントブラケット
PFA109	マウントアダプター	PFB220C	天井取付ブラケット