

屋内外
兼用

Model: TSB-4VL3-2-IPC

B-110 400万画素 バレット型 夜間フルカラー ネットワークカメラ

製品仕様書 保証書付き



2025年2月 第1版

■セット内容

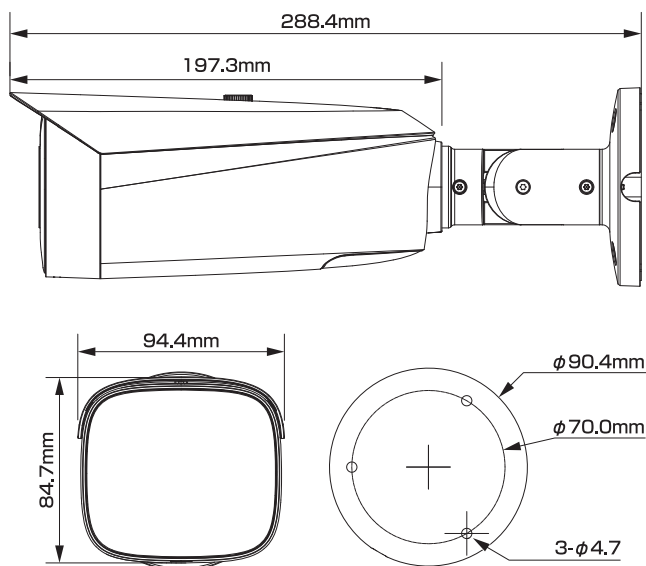
※万が一、不足がございましたらお問い合わせ先までご連絡ください。

- カメラ本体 × 1
- 防水・防塵コネクタセット × 1
- ネジ × 4
- ドリル位置確認シール × 1
- アンカー × 4
- 製品仕様書(本書) × 1

⚠ ご使用上の注意 ⚠

- 本製品の分解、修理または改造は、火災や感電、故障の原因となりますのでお控えください。
- 電波状況や設置環境などによって発生する本体故障以外での不具合の対応は出来かねます。
- 異常(煙、異音、異臭など)が発生した場合は、すぐに電源プラグを抜き弊社サポートまでご連絡ください。
- 当社指定のカメラとレコーダのAシリーズ/Bシリーズは、混合での使用は出来ません。どちらかのシリーズをお選びください。混合でのご利用・ご使用は保証対象外となります。
- 適切な施工・環境下以外でご使用の場合、製品の性能・動作は保証いたしかねます。

寸法図



主な機能

- 4Mp** 400万画素対応
従来のカメラより高解像度の映像を実現
- 夜間もフルカラー**
夜間も鮮やかなフルカラー映像で撮影可能
- 音声通話**
マイクとスピーカーを使用して双方向通話が可能
- サウンドライトアラーム**
異常を検知した時に光(赤&青)と音によるアラームで威嚇
- クイックピク**
指定した人物・車両をすばやくピックアップ(AI NVRを使用した時のみ)
- ワイドダイナミックレンジ**
明るい場所・暗い場所共に自然な状態でクッキリ撮影
- スマートイルミネーション**
被写体に対し、光量を自動調節して白とびを抑えます
- PoE 給電対応**
LANケーブル1本で防犯カメラをカンタン導入
- Motorized** パリフォーカルレンズ(電動)
管理画面から撮影範囲とズーム率を電動で設定可能
- MIC** マイク機能対応
マイクを使用してカメラ周辺の音声を収集可能
- 4.0** SMD 4.0
人間と車両の形を分析し誤報を低減(検出の距離が長く、精度が高い)
- LED IR** スマートデュアルイルミネーション
必要に応じ赤外線撮影モードとフルカラー撮影モードを自動切替
- AIコーディング**
最大50%のビットレートを削減しデコード互換性を保持して変換
- Day&Night**
明所はカラー、暗所は白黒撮影に自動切替で常時監視可能
- 防塵・防水**
雨天の野外や砂塵・粉塵が舞う場所などでも使用可能
- Power Supply** パワーサプライ
アダプターでも電源供給が可能

さらに詳しい製品仕様は、ウラ面をご覧ください。

保証書

購入を証明する書類(納品書など)と本保証書を大切に保管してください。正常なご使用状態で製品が故障・破損したときは、保証書の記載に基づき無償で交換いたします。

保証の適用は、本製品のみとさせていただきます。なお保証期間内外を問わず、データや周辺機器などの損傷・紛失については保証いたしかねます。

■下記の場合は保証期間内でも保証対象外となります。

- 購入を証明する書類(納品書など)と本保証書の提示がない場合
- 偶発事故、火災、地震、水害、落雷、その他の人災、天災、公害、塩害などの損傷、故障の場合
- ご購入後の輸送、落下、移動による物理損傷、製品耐久性を超えた場合
- 製品を取り付ける機器類の使用範囲を超える使用により生じた故障及び損傷
- 取り扱い上の誤り及び弊社サポートセンター以外で分解、修理や改造

保証期間

メモ欄

ご購入日より
日本国内にて

3年間

※ご購入日や購入先、製品シリアルNo.などご記入ください

この度は弊社製品をお買い上げいただき、誠に有り難う御座いました。

- 本製品仕様書(保証書付き)は、大切に保管していただき、サポート依頼などにご活用ください。なお掲載されている本製品に関する仕様、デザイン、画像、イラストなどは予告なく変更される場合があり、実際の製品とは異なる場合がございます。予めご了承ください。
- 記載されている商標は各所有者に帰属いたします。

お問い合わせ先:

製品仕様

カメラ	イメージセンサー	1/2.7インチ 4メガピクセル CMOS(プログレッシブ)	映像	フリップ(回転)	0° / 90° / 180° / 270° (解像度2688×1520以下で90°/270°に対応)	
	最大解像度(H×V)	2688 × 1520		音声	マイク機能	マイク内蔵
	領域容量	【ROM】256MB 【RAM】1GB			スピーカー機能	スピーカー内蔵
	シャッタースピード	自動/手動 1/3 ~ 1/100,000 秒			圧縮方式	PCM, G.711a, G.711Mu, G.726, G.723
	最低被写体照度	【カラー】0.003 Lux(30IRE) 【白黒】0.0003 Lux(30IRE) 0 Lux(照射器オン)		ポート	ポート	【入力/出力】各1ポート(RCA)
	S/N比	56dBを超える			高度な機能	IVS(境界保護)
	角度調整	【水平】360° 【垂直】90° 【回転】360°		SMD4.0	SMD4.0	誤報が少なく、検出距離が長い
照射器	搭載数	【赤外線(IR)】2個 【暖光】2個	スマート検索	Smart NVRと連携して、高度なインテリジェント検索、イベント抽出、イベントビデオへのマージを実行します。		
	照射距離	【赤外線】最大50m 【暖光】最大40m	AcuPick	深層学習アルゴリズムを使用し、バックエンドデータベースと連携して、人や自動車などのターゲットを正確にマッチングし、ライブおよび録画された映像を検索して迅速にターゲットを特定します。		
	オン/オフ制御	自動・手動	AI SSA	深層学習アルゴリズムを採用して、条件に合わせて画像のパラメーターを調整します。		
レンズ	タイプ	電動バリフォーカルレンズ	アラーム	イベント	SDカード(挿入なし、空き容量不足、エラー)、ネットワークの切断、IP競合、違法アクセス、動体検知、ビデオの改ざん、トリップワイヤー、侵入、シーンの変更、音声検出、電圧検出、デフォーカス検出、外部アラーム、SMD、セキュリティ例外	
	焦点距離	2.7 ~ 13.5 mm		アラームポート	【入力】1ポート(5mA DC3~5V) 【出力】1ポート(300mA DC12V)	
	アイリス	F1.0(固定)	ネットワーク	インターフェース	RJ-45 (10/100 Base-T)	
	マウント	φ16		SDK / API	対応	
	画角	【水平】103~33°【垂直】54~18°【対角】124~38°		サイバーセキュリティ	ビデオ暗号化、ファームウェア暗号化、構成の暗号化、ダイジェスト、WSSE、アカウントのロックアウト、セキュリティログ、IP/MACフィルタリング、X.509証明書の生成とインポート、Syslog、HTTPS、802.1x、トラステッドブート、信頼できる実行、信頼できるアップグレード	
	近接焦点距離	1.5 m		プロトコル	IPv4, IPv6, HTTP, TCP, UDP, ARP, RTP, RTSP, RTCP, RTMP, SMTP, FTP, SFTP, DHCP, DNS, DDNS, QoS, UPnP, NTP, マルチキャスト, IGMP, IGMP, NFS, PPPoE, SNMP, P2P	
映像	圧縮方式	H.265, H.264, H.264H, H.264B, 【サブストリームのみ対応】MJPEG	互換性	ONVIF (プロファイルS/プロファイルG/プロファイルT)、CGI		
	スマートコーデック	スマートH.265+, スマートH.264+	ストレージ	FTP, SFTP, microSDカード(最大512GB)、NAS		
	AIコーディング	AI H.265, AI H.264	最大ユーザー数	20 (総帯域幅: 64M)		
	ストリーム機能	3ストリーム	ブラウザ接続	IE:IE9/11, Google Chrome, Firefox		
	フレームレート※	メインストリーム	2688×1520(30fps)	モバイル接続	iOS, Android	
		サブストリーム	704×576(25fps)、704×480(30fps)	管理ソフトウェア	スマートPSS Lite, DSS, DMSS	
		サブストリーム2	1920×1080(30fps)	電源	電源方式	DC12V / PoE(802.3af)
	解像度	【4M】2688×1520/2560×1440【3M】2304×1296/2048×1536【1080p】1920×1080【1.3M】1280×960【720p】1280×720【D1】704×576/704×480【CIF】352×288/352×240	消費電力	消費電力	【基本】【DC12V】2.8W 【PoE】3.6W 【最大】【DC12V】7.9W 【PoE】9.2W ※最大値(H.265+WDR+暖色ライト+音と光で抑止+A機能有効)	
	ビットレート制御	VBR/CBR/ABR	環境	動作環境	【温度】-30 ~ 60℃ 【湿度】95%未満	
	ビットレート	【H.264 / H.265】3 ~ 16384 kbps	保管環境	保管環境	【温度】-40 ~ 60℃	
	画面補正	デイナイト機能	自動切替(ICR) / カラー / 白黒	耐性	防水・防塵(IP67)	
		BLC(※1)	対応	構造	材質	金属、プラスチック
		HLC(※2)	対応		寸法	【本体】94.4(幅)×84.7(高さ)×288.4(奥行)mm
		WDR(※3)	120dB	重量	【本体】1.05kg 【セット一式】1.35kg	
		ホワイトバランス	自動、自然光、街路灯、屋外、手動、カスタムエリア			
		ゲインコントロール	自動、手動			
		ノイズリダクション	3D NR			
スマートイルミネーション		対応				
シーン自己適応(SSA)	対応					
動体検知	オフ/オン (4エリア)					
関心領域(Roi)	対応(4エリア)					
ブレ補正	電子動体ブレ補正 (EIS)					
曇り止め	対応					
プライバシーマスク	対応(4エリア)					
ミラー(反転)	対応					

※1:逆光補正 ※2:ハイライト補正 ※3:ワイドダイナミックレンジ

※フレームレートは最大値です。複数のストリームをご利用の場合、実測値は合計エンコード容量の影響を受けます。

対応オプション製品

PFA130-E	防水ジャンクションボックス	PFM321Dシリーズ	DC12V 1A 電源アダプター
PFA135	ジャンクションボックス	PFA152-E	ポールマウントブラケット