

Model: TS-DVR004-4K

B-26 デジタルビデオレコーダー(4台接続用)

製品仕様書 保証書付き



2023年11月 第1版

■セット内容

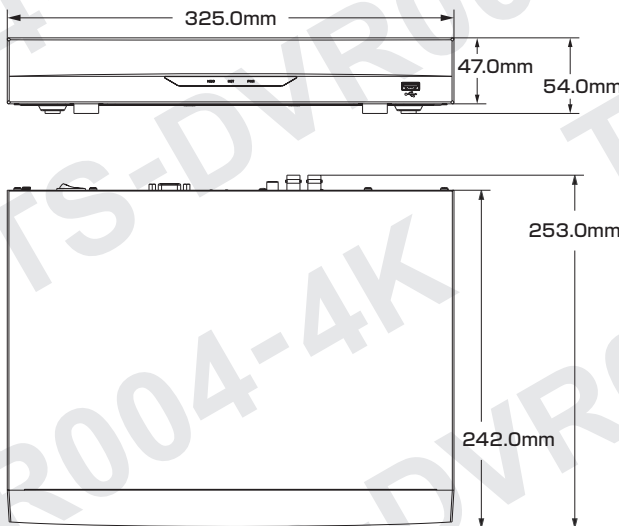
- レコーダー本体 ×1
- ネジ ×4
- 電源アダプター ×1
- 製品仕様書(本書) ×1
- USBマウス ×1

※万が一、不足がございましたらお問い合わせ先までご連絡ください。

⚠ ご使用上の注意 ⚠

- 本製品の分解、修理または改造は、火災や感電、故障の原因となりますのでお控えください。
- 電波状況や設置環境などによって発生する本体故障以外での不具合の対応は出来かねます。
- 異常(煙、異音、異臭など)が発生した場合は、すぐに電源プラグを抜き弊社サポートまでご連絡ください。
- カメラとレコーダーは映像出力方式およびシリーズ(A/B)を合わせてご使用ください。
- 適切な施工・環境下以外でご使用の場合、製品の性能・動作は保証いたしかねます。

寸法図



主な機能



4K対応
4K(約800万画素)映像の出力に対応



音声通話
マイクとスピーカーを使用して
双方向通話が可能



SMD Plus
人間と車両の形を分析し
誤報を低減



AIコーディング
最大50%のビットレートを削減し
デコード互換性を保持して変換



長距離伝送
高画質映像の長距離伝送を
サポート



遠隔監視
スマホやパソコンから
アプリで遠隔監視が可能



映像圧縮
映像データ容量を小さくする
技術に対応



顔検出サポート
顔の検出、追跡、最適化、
キャプチャ出力をサポート



境界保護
範囲内に人または車両が
通過した時に警告



5 in 1
5つの信号方式に対応
(HDMI/AHD/HDCVI/ CVBS/IP)



IP機能を備えるDVR
アナログカメラの他、IPカメラも
接続可能

- H.265+/H.265デュアルストリームビデオ圧縮
- 映像入力(HDCVI / AHD / HDTVI / CVBS / IP)をサポート
- ネットワークカメラ入力(最大8チャンネル)
- IoTとPOSの機能

さらに詳しい製品仕様は、ウラ面をご覧ください。

保証書

購入を証明する書類(納品書など)と本保証書を大切に保管してください。正常なご使用状態で製品が故障・破損したときは、保証書の記載に基づき無償で交換いたします。

保証の適用は、本製品のみとさせていただきます。なお保証期間内外を問わず、データや周辺機器などの損傷・紛失については保証いたしかねます。

■下記の場合は保証期間内でも保証対象外となります。

- 購入を証明する書類(納品書など)と本保証書の提示がない場合
- 偶発事故、火災、地震、水害、落雷、その他の人災、天災、公害、塩害などの損傷、故障の場合
- ご購入後の輸送、落下、移動による物理損傷、製品耐久性を超えた場合
- 製品を取り付ける機器類の使用範囲を超える使用により生じた故障及び損傷
- 取り扱い上の誤り及び弊社サポートセンター以外で分解、修理や改造

保証期間

メモ欄

ご購入日より
日本国内にて

3年間

※ご購入日や購入先、製品シリアルNo.などご記入ください

この度は弊社製品をお買い上げいただき、誠に有り難う御座いました。

- 本製品仕様書(保証書付き)は、大切に保管していただき、サポート依頼などにご活用ください。なお掲載されている本製品に関する仕様、デザイン、画像、イラストなどは予告なく変更される場合があり、実際の製品とは異なる場合がございます。予めご了承ください。
- 記載されている商標は各所有者に帰属いたします。

お問い合わせ先:

製品仕様

システム	メインプロセッサ	組み込みプロセッサ	
	OS	組み込みLinux	
映像	圧縮方式	AIコーディング、H.265+、H.265、H.264+、H.264	
	カメラ入力	アナログ	BNC × 4チャンネル
		HDCVI	4K、6MP、5MP、4MP、1080p(25/30fps)、720p(50/60fps・25/30fps)
		AHD	4K、5MP、4MP、3MP、1080p(25/30fps)、720p(25/30fps)
		HDTVI	4K、5MP、4MP、3MP、1080p(25/30fps)、720p(25/30fps)
		CVBS	PAL / NTSC
	IP	4+4チャンネル(各最大8MP)	
	解像度	4K、6MP、5MP、4MP、3MP、4M-N、1080p、720p、960H、D1、CIF	
	フレームレート	メインストリーム	【4K】7fps 【6MP】10fps 【5MP】12fps 【4MP/3MP】15fps 【4M-N/1080p/720p/960H/D1/CIF】25/30fps
		サブストリーム	【960H】15fps 【D1/CIF】25/30fps
ビットレート	32 ~ 6144 kbps		
録画モード	手動、スケジュール(一定期間、期間なし)、動体検知(【ビデオ検出】モーション検出、ビデオロス、改ざん)、アラーム、停止		
記録間隔	1 ~ 60分(デフォルト:60分) 【録画開始前】1 ~ 30秒 【録画開始後】10 ~ 300秒		
画面出力	HDMI	1ポート 3840×2160、1920×1080、1280×1024、1280×720	
	VGA	1ポート 1920×1080、1280×1024、1280×720	
画面分割表示	IP拡張モード	【無効】1/4 【有効】1/4/8/9	
操作パネル情報(OSD)	カメラのタイトル、時間、ビデオロス、カメラロック、動体検知、録音		
音声	圧縮方式	G.711A、G.711U、PCM	
	サンプリングレート	8KHz、チャンネルあたり16ビット	
	ビットレート	チャンネルあたり64kbps	
	双方向通話	オーディオの再利用/出力、RCA	
	ポート	【入力】1ポート(RCA) 【出力】1ポート(RCA)	
境界保護	パフォーマンス	1チャンネル(アナログカメラのみ対応) ※チャンネルごとに10IVS	
	オブジェクトの分類	トリップワイヤーおよび侵入に対する人/車両の二次認識	
	AI検索	ターゲット分類(人、車両)で検索	
顔検出	パフォーマンス	1チャンネル(アナログカメラのみ対応) 最大8枚の顔写真/秒処理	

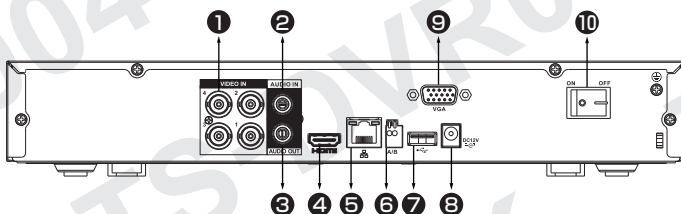
顔検出	不審者検出	不審者の顔を検出します(デバイスの顔データベースにはありません)。類似性のしきい値は手動で設定できます。
	AI検索	ターゲット顔画像(最大8つ)を同時検索し、各画像ごとに類似度のしきい値を設定可能
	データベース管理	顔画像(合計20,000枚)を含む顔データベース(最大10)。名前、性別、誕生日、住所、証明書の種類、証明書番号、国・地域、州を各顔写真に追加可能
	データベースアプリ	各データベースはビデオチャンネル別に適用可能
SMDプラス	パフォーマンス	4チャンネル(アナログカメラのみ対応)
	AI検索	ターゲット分類による検索(人、車両)
ネットワーク	インターフェース	RJ-45ポート×1 (100 MB)
	ネットワーク機能	HTTP、HTTPS、TCP/IP、IPv4/IPv6、Wi-Fi、3G/4G、SNMP、UPnP、RTSP、UDP、SMTP、NTP、DHCP、DNS、IPフィルター、PPPoE、DDNS、FTP、アラームサーバー、P2P、IP検索
	最大ユーザー数	128 ユーザー
	モバイル接続	iPhone、iPad、Android
	互換性	ONVIF16.12、CGI準拠
	アラーム	連動機能
再生	映像検出	モーション検出、MDゾーン:396(22×18)、ビデオロス、改ざんおよび診断
	再生機能	再生、一時停止、停止、巻き戻し、クイック再生、スロー再生、フレームごと、カメラの切り替え、フルスクリーン、バックアップ(ビデオクリップ、ファイル)、デジタルズーム
	検索モード	時間/日付、アラーム、動体検知および正確な検索(秒単位で正確)
	同時再生	1/4
ストレージ	バックアップモード	USBデバイス / ネットワーク
	内蔵HDD	SATAポート×1 (最大容量:10 TB)
ポート	eSATA	該当なし
	USB	USB 2.0 × 2ポート
電源	RS485	1ポート(PTZコントロール用)
	電源方式	DC12V / 2A
	消費電力(HDDなし)	7W 未満
環境	RS232	該当なし
	動作環境	【温度】-10 ~ 55℃ 【湿度】90%未満(非結露)
	保管環境	【温度】-20 ~ 70℃ 【湿度】90%未満(非結露)
構造	設置方法	据え置き
	寸法	【本体】325.0(幅)×54.0(高さ)×253.0(奥行)mm Mini 1U
	重量(HDDなし)	【本体】1.15 kg 【セット一式】1.7kg

遠隔監視アプリのご案内

本レコーダーは、スマホでいつでも気軽に監視できる遠隔監視アプリ「DMSS」をご利用いただけます。(無料)
インストール方法は簡易取扱説明書をご覧ください。



背面パネルインターフェース



1 映像入力	6 RS485インターフェース
2 音声入力、RCAコネクタ	7 USBインターフェース
3 音声出力、RCAコネクタ	8 DC12V電源入力
4 HDMIインターフェース	9 VGAインターフェース
5 ネットワークインターフェース	10 電源スイッチ