

# Model: TS-POC004-4K

B-41 4K出力対応 デジタルビデオレコーダー(4台接続用)

## 製品仕様書 保証書付き



2023年11月 第1版

### ■セット内容

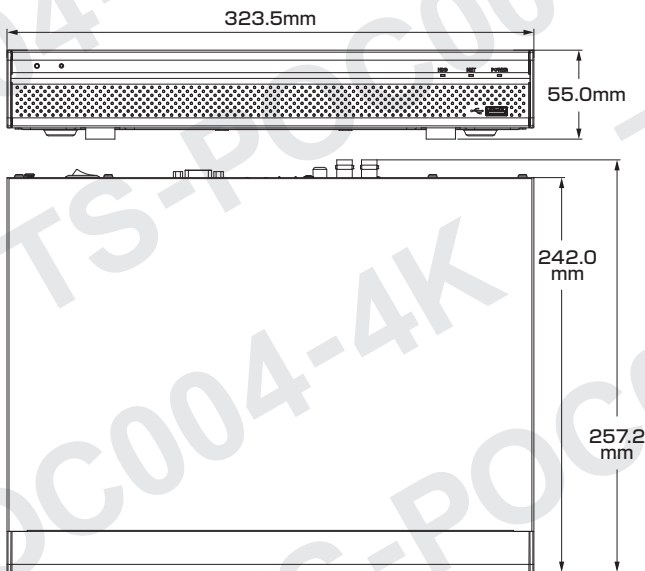
- レコーダー本体 ×1
- ネジ ×4
- 電源アダプター ×1
- 製品仕様書(本書) ×1
- USBマウス ×1

※万が一、不足がございましたらお問い合わせ先までご連絡ください。

### ⚠ ご使用上の注意 ⚠

- 本製品の分解、修理または改造は、火災や感電、故障の原因となりますのでお控えください。
- 電波状況や設置環境などによって発生する本体故障以外での不具合の対応は出来かねます。
- 異常(煙、異音、異臭など)が発生した場合は、すぐに電源プラグを抜き弊社サポートまでご連絡ください。
- カメラとレコーダーは映像出力方式およびシリーズ(A/B)を合わせてご使用ください。
- 適切な施工・環境下以外でご使用の場合、製品の性能・動作は保証いたしかねます。

### 寸法図



### 主な機能



**4K対応**  
4K(約800万画素)映像の出力に対応



**5 in 1**  
5つの信号方式に対応  
(HDMI/AHD/HDCVI/CVBS/IP)



**遠隔監視**  
スマホやパソコンから  
アプリで遠隔監視が可能



**PoC給電対応**  
同軸ケーブル1本で  
防犯カメラをカンタン導入



**映像圧縮**  
映像データ容量を小さくする  
技術に対応



**スマートファン**  
ファンの騒音を効果的に低減



**保存容量増量可能**  
HDD交換・増設で  
保存最大容量を増量可能

- H.265 + / H.265 デュアルストリームビデオ圧縮
- 映像入力(HDCVI/AHD/HDMI/CVBS/IP)をサポート
- IPカメラ入力(最大6チャンネル)  
各チャンネルは最大8MP、最大24Mbpsの受信帯域幅
- スマート検索とインテリジェントビデオシステム
- HDCVI、PoC、AT&AFカメラ 対応

さらに詳しい製品仕様は、ウラ面をご覧ください。

### 保証書

購入を証明する書類(納品書など)と本保証書を大切に保管してください。正常なご使用状態で製品が故障・破損したときは、保証書の記載に基づき無償で交換いたします。

保証の適用は、本製品のみとさせていただきます。なお保証期間内外を問わず、データや周辺機器などの損傷・紛失については保証いたしかねます。

#### ■下記の場合は保証期間内でも保証対象外となります。

- 購入を証明する書類(納品書など)と本保証書の提示がない場合
- 偶発事故、火災、地震、水害、落雷、その他の人災、天災、公害、塩害などの損傷、故障の場合
- ご購入後の輸送、落下、移動による物理損傷、製品耐久性を超えた場合
- 製品を取り付ける機器類の使用範囲を超える使用により生じた故障及び損傷
- 取り扱ひ上の誤り及び弊社サポートセンター以外で分解、修理や改造

#### 保証期間

ご購入日より  
日本国内にて

**3年間**

メモ欄

※ご購入日や購入先、製品シリアルNo.などご記入ください

この度は弊社製品をお買い上げいただき、誠に有り難う御座いました。

- 本製品仕様書(保証書付き)は、大切に保管していただき、サポート依頼などにご活用ください。なお掲載されている本製品に関する仕様、デザイン、画像、イラストなどは予告なく変更される場合があり、実際の製品とは異なる場合がございます。予めご了承ください。
- 記載されている商標は各所有者に帰属いたします。

お問い合わせ先:

## 製品仕様

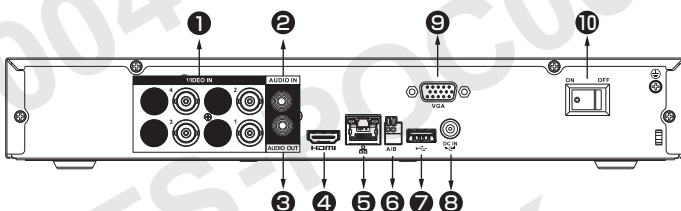
|              |  |  |   |  |  |                      |
|--------------|--|--|---|--|--|----------------------|
| システム         | メインプロセッサ   | 産業用組み込みプロセッサ   | 再生  | 再生機能   | 再生、一時停止、停止、巻き戻し、クイック再生、スロー再生、フレームごと、カメラの切り替え、フルスクリーン、繰り返し、シャッフル、バックアップ選択、デジタルズーム                                 |                      |
|              | OS   | 組み込みLinux  |   | 検索モード  | 時間/日付、アラーム、MDおよび正確な検索(秒単位で正確)  |                      |
| 映像           | 圧縮方式   | H.265+、H.265、H.264+、H.264                                | 同時再生  | 1/4画面  |  |                      |
|              | 入力   | アナログカメラ  | 4チャンネル、BNC  | バックアップモード  | USBデバイス、ネットワーク   |                      |
|              |  | HDCVI  | 4K、6MP、5MP、4MP、1080P(25/30fps)、720P(50/60fps・25/30fps)                              | ネットワーク   | インターフェース   | RJ-45ポート×1(100m)     |
|              |  | AHD  | 5MP、4MP、3MP、1080P(25/30fps)、720P(25/30fps)  | ネットワーク機能   | HTTP、HTTPS、TCP/IP、IPv4/IPv6、Wi-Fi、3G/4G、UPnP、RTSP、UDP、SMTP、NTP、DHCP、DNS、IPフィルター、PPPoE、DDNS、FTP、アラームサーバー、P2P、IP検索 |                      |
|              |  | HDTVI  | 5MP、4MP、3MP、1080P(25/30fps)、720P(25/30fps)  | 最大ユーザー数  | 128 ユーザー   |                      |
|              |  | CVBS   | PAL/NTSC  | モバイル接続   | iPhone、iPad、Android  |                      |
|              | IPカメラ  | 4+2(各チャンネルは最大8MP)  | 互換性   | ONVIF 16.12、CGI準拠  |  |                      |
|              | 解像度  | 4K、6MP、5MP、4MP、3MP、4M-N、1080P、720P、960H、D1、CIF           | アラーム  | 連動機能   | 録画、PTZ、ツアー、ビデオブッシュ、電子メール、FTP、スナップショット、プザー、画面のヒント   |                      |
|              | フレームレート  | メインストリーム   | 4K(7fps)、6MP(10fps)、5MP(12fps)、4MP/3MP(15fps)、4M-N/1080P/720P/960H/D1/CIF(25/30fps) | 映像検出   | 動体検知、MDゾーン:396(22×18)、ビデオロス、改ざんおよび診断   |                      |
|              |  | サブストリーム  | 960H(15fps)、D1/CIF(25/30fps)  | ストレージ  | インターフェース   | SATAポート×1(最大容量:10TB) |
| ビットレート       | 32 ~ 6144Kbps/チャンネル毎                                     | 録画モード  | eSATA   | 該当なし   |  |                      |
| 記録間隔         | 1 ~ 60分(デフォルト:60分)<br>【録画開始前】1 ~ 30秒<br>【録画開始後】10 ~ 300秒 | 手動、スケジュール(一定期間、期間なし)、動体検知(ビデオ検出:動体検出、ビデオロス、改ざん)、アラーム、停止  | ポート   | USB  | USB 2.0×2ポート   |                      |
|              |  |  | 電源  | 電源方式   | DC12V / 1.13A  |                      |
|              |  |  | 消費電力(HDDなし)   | 最大5W   |  |                      |
| 画面出力         | HDMI   | 1ポート<br>3840×2160、2560×1440、1920×1080、1280×1024、1280×720 | 環境  | 動作環境   | 【温度】-10 ~ 55℃<br>【湿度】10 ~ 90%(非結露)   |                      |
|              | VGA  | 1ポート<br>1920×1080、1280×1024、1280×720                     | 保管環境  | 【温度】-20 ~ 70℃<br>【湿度】0% ~ 90%(非結露)                           |  |                      |
| 画面分割表示       | IP拡張モード  | 【無効】1/4<br>【有効】1/4/6                                     | 設置方法  | 据え置き   |  |                      |
| 操作パネル情報(OSD) | カメラのタイトル、時間、ビデオロス、カメラロック、動体検知、記録                         | 構造   | 寸法  | 【本体】325.0(幅)×55.0(高さ)×255.0(奥行)mm<br>【外箱】370.0×303.0×114.0mm |  |                      |
| 音声           | 圧縮方式   | G.711A、G.711U、PCM  | 重量(HDDなし)   | 【本体】1.12 kg 【セット一式】2.10kg                                    |  |                      |
|              | サンプリングレート  | 8 KHz、1チャンネルあたり16ビット                                     |   |  |  |                      |
|              | ビットレート   | 64 kbps  |   |  |  |                      |
|              | 双方向通話  | オーディオの再利用/出力、RCA   |   |  |  |                      |
|              | ポート  | 【入力】1ポート(RCA)<br>【出力】1ポート(RCA)                           |   |  |  |                      |

## 遠隔監視アプリのご案内

本レコーダーは、スマホでいつでも気軽に監視できる遠隔監視アプリ「DMSS」をご利用いただけます。(無料)  
インストール方法は簡易取扱説明書をご覧ください。



## 背面パネルインターフェース



|   |                |    |                |
|---|----------------|----|----------------|
| 1 | 映像入力           | 6  | RS-485インターフェース |
| 2 | 音声入力、RCAコネクタ   | 7  | USBインターフェース    |
| 3 | 音声出力、RCAコネクタ   | 8  | DC12V 電源入力     |
| 4 | HDMIインターフェース   | 9  | VGAインターフェース    |
| 5 | ネットワークインターフェース | 10 | 電源スイッチ         |