

Model: TS-POC004-A5-X

B-66 [AI対応] デジタルビデオレコーダー(4台接続用)

製品仕様書 保証書付き



2023年11月 第1版

■セット内容

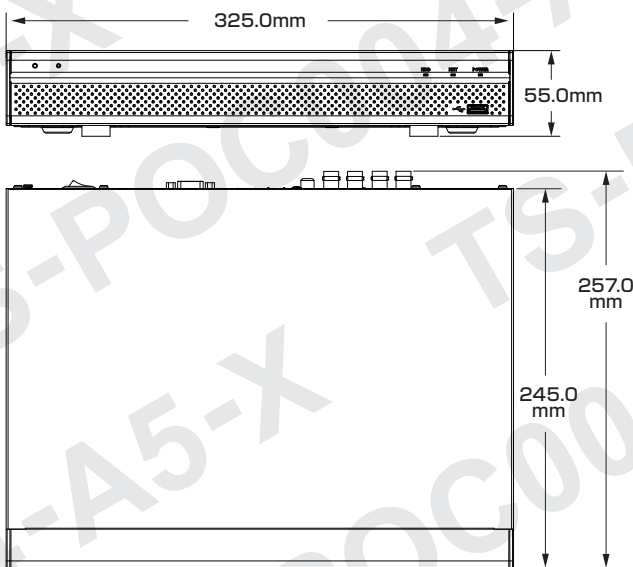
- レコーダー本体 ×1
- ネジ ×4
- 電源アダプター ×1
- 製品仕様書(本書) ×1
- USBマウス ×1

※万が一、不足がございましたらお問い合わせ先までご連絡ください。

⚠ ご使用上の注意 ⚠

- 本製品の分解、修理または改造は、火災や感電、故障の原因となりますのでお控えください。
- 電波状況や設置環境などによって発生する本体故障以外での不具合の対応は出来かねます。
- 異常(煙、異音、異臭など)が発生した場合は、すぐに電源プラグを抜き弊社サポートまでご連絡ください。
- カメラとレコーダーは映像出力方式およびシリーズ(A/B)を合わせてご使用ください。
- 適切な施工・環境下以外でご使用の場合、製品の性能・動作は保証いたしかねます。

寸法図



主な機能

- 5in1** 5つの信号方式に対応 (HDMI/AHD/HDCVI/CVBS/IP)
- 境界保護** 範囲内に人または車両が通過した時に警告
- SMD Plus** 人間と車両の形を分析し誤報を低減
- アラーム音カスタマイズ** モバイルアプリなどを介してカスタマイズした音をアップロード可
- AIコーディング** 最大50%のビットレートを削減しデコード互換性を保持して変換
- PoC給電対応** 同軸ケーブル1本で防犯カメラをカンタン導入
- 映像圧縮** 映像データ容量を小さくする技術に対応
- 顔認識** 顔の特徴を抽出しデータベースと比較して認識
- ワンクリックON/OFF切替** モバイルアプリなどを介してワンクリックでアラームリンクのON/OFF切替可能
- スマートデュアルレイルミネーション** 必要に応じ赤外線撮影モードとフルカラー撮影モードを自動切替
- 遠隔監視** スマホやパソコンからアプリで遠隔監視が可能

- H.265+/H.265 デュアル ストリーム ビデオ圧縮
- IoT & POS 機能
- IPカメラ入力(最大6チャンネル)、各チャンネル最大6MP
【受信帯域幅】最大32Mbps

さらに詳しい製品仕様は、ウラ面をご覧ください。

保証書

購入を証明する書類(納品書など)と本保証書を大切に保管してください。正常なご使用状態で製品が故障・破損したときは、保証書の記載に基づき無償で交換いたします。

保証の適用は、本製品のみとさせていただきます。なお保証期間内外を問わず、データや周辺機器などの損傷・紛失については保証いたしかねます。

■下記の場合は保証期間内でも保証対象外となります。

- 購入を証明する書類(納品書など)と本保証書の提示がない場合
- 偶発事故、火災、地震、水害、落雷、その他の人災、天災、公害、塩害などの損傷、故障の場合
- ご購入後の輸送、落下、移動による物理損傷、製品耐久性を超えた場合
- 製品を取り付ける機器類の使用範囲を超える使用により生じた故障及び損傷
- 取り扱い上の誤り及び弊社サポートセンター以外で分解、修理や改造

保証期間

メモ欄

ご購入日より
日本国内にて

3年間

※ご購入日や購入先、製品シリアルNo.などご記入ください

この度は弊社製品をお買い上げいただき、誠に有り難う御座いました。

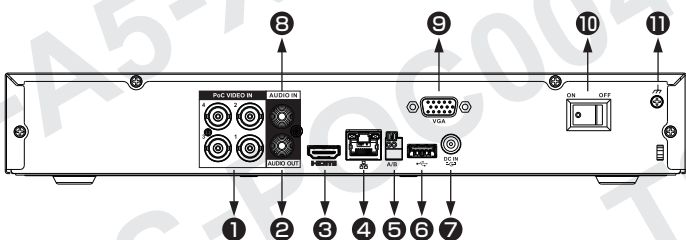
- 本製品仕様書(保証書付き)は、大切に保管していただき、サポート依頼などにご活用ください。なお掲載されている本製品に関する仕様、デザイン、画像、イラストなどは予告なく変更される場合があり、実際の製品とは異なる場合がございます。予めご了承ください。
- 記載されている商標は各所有者に帰属いたします。

お問い合わせ先:

製品仕様

システム	メインプロセッサ	産業用プロセッサ	録画・再生	録画モード	通常、動体検知、インテリジェント、アラーム、POS	
	OS	組み込みLinux		再生モード	インスタント再生、通常再生、イベント再生、タグ再生、スマート再生 (顔と動きの検出)	
	操作インターフェース	ウェブ、ローカルGUI		同時再生	1画面、4画面	
映像	圧縮方式	AIコーディング、スマートH.265+、H.265、スマートH.264+、H.264	バックアップ方法	USBデバイスとネットワーク		
	カメラ入力	アナログカメラ	BNCポート(HDCVI/AHD/HDTVI/CVBS自動検出対応)×4チャンネル	境界保護	パフォーマンス	2チャンネル(各チャンネルに10IVS)
		HDCVI	5MP、4MP、1080p(25/30fps)、720p(50/60fps)、720p(25/30fps)	顔検出	パフォーマンス	1チャンネル(顔画像 最大8枚/秒)
		AHD	5MP、4MP、1080p(25/30fps)、720p(25/30fps)	顔の属性	【6属性】性別、年齢層、眼鏡、表情、マスク、ひげ	
		HDTVI	5MP、4MP、1080p(25/30fps)、720p(25/30fps)	顔認識	パフォーマンス	1チャンネル
		CVBS	PAL/NTSC	顔データベース容量	合計10,000枚の顔画像を含む最大10個の顔データベース。名前、性別、生年月日、住所、証明書の種類、証明書番号、国と地域、州を各顔画像に追加可能	
	IPカメラ	IPCアクセス 最大6チャンネル IPチャンネル(デフォルト)×2 + チャンネル(アナログチャンネルはIPチャンネルに変換)×4 【受信帯域幅】 32Mbps 【記録帯域幅】 32Mbps 【送信帯域幅】 32Mbps ※既存チャンネル以外にIPチャンネルを追加した場合、AI機能(IVS、SMD、FACE)は無効になります。	SMDプラス	パフォーマンス	4チャンネル: 人や自動車の二次フィルタリング、葉、雨、照明条件の変化による誤報を低減	
	フレームレート	メインストリーム	5M-N (10fps) 4M-N/1080p (15fps) 1080N/720p/960H/D1/CIF(25/30fps)	アラーム	通常アラーム	動体検知、ビデオロス、改ざん、ローカルアラーム
		サブストリーム	D1/CIF(15fps)	異常アラーム	ストレージ(挿入なし、エラー、空き容量不足)、カメラオフライン、IP競合、MAC競合	
	ビットレート	32 ~ 6144 Kbps	高機能アラーム	顔検出、顔認識、境界保護	連動機能	記録、スナップショット(パノラマ)、IPC外部アラーム出力、アクセスコントローラ、音声プロンプト、ブザー、ログ、プリセット、電子メール
	画面出力	HDMI/VGA		各1ポート 1920×1080、1280×1024、1280×720	ネットワーク	インターフェース
		画面分割表示	IP拡張モード	【無効】1/4 【有効】1/4/6	プロトコル	HTTP、HTTPS、TCP/IP、IPv4、RTSP、UDP、SMTP、NTP、DHCP、DNS、DDNS、P2P
サードパーティ製カメラ接続対応	ONVIF、Panasonic、Sony、Axis、Arecont、Samsung	ブラウザ接続	Google Chrome、Firefox、IE9 以降	モバイル接続	iOS、Android	
音声	圧縮方式	G.711A/G.711u/PCM	互換性	ONVIF2.1.12(プロファイルT、プロファイルS、プロファイルG)、CGI		
	サンプリングレート	8kHz、16ビット	ネットワークモード	シングルアドレスモード		
	ビットレート	64kbps	ストレージ	インターフェース	1SATAポート(HDD1個につき最大16TB) ※HDD最大容量は環境温度により異なる。	
	デュアルストリーム	対応	ポート	USB	【前面】USB2.0×1 【背面】USB2.0×1	
	ポート	【入力】RCA×1ポート、BNC(同軸オーディオ)×4ポート 【出力】RCA×1ポート	RS485	1ポート(PTZコントロール用)		
	双方向通話	対応(チャンネル1の音声入力を共有)	電源	電源方式	DC53V、1.13A	
		消費電力(HDDなし)	7W未満			
		環境	動作環境	【温度】-10~55℃ 【湿度】10~90%		
		設置方法	据え置き			
		構造	寸法	【本体】325.0(幅)×55.0(高さ)×257.1(奥行)mm 【外箱】372.0×117.0×308.0mm		
		重量(HDDなし)	【本体】1.2kg 【セット一式】2.0kg			

背面パネルインターフェース



1 映像入力	7 電源入力
2 音声出力、RCAコネクタ	8 音声入力、RCAコネクタ
3 HDMI ポート	9 VGAポート
4 ネットワーク ポート	10 電源スイッチ
5 RS-485 ポート	11 接地
6 USBポート	