

Model: TS-POC008-A5-X

B-67 [AI対応] デジタルビデオレコーダー (8台接続用)

製品仕様書 保証書付き



2023年11月 第1版

■セット内容

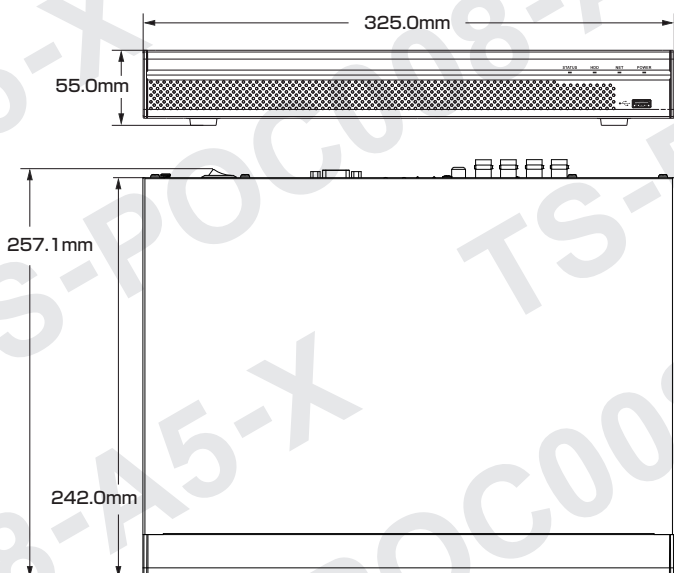
- レコーダー本体 ×1
- ネジ ×4
- 電源アダプター ×1
- 製品仕様書(本書) ×1
- USBマウス ×1

※万が一、不足がございましたらお問い合わせ先までご連絡ください。

⚠ ご使用上の注意 ⚠

- 本製品の分解、修理または改造は、火災や感電、故障の原因となりますのでお控えください。
- 電波状況や設置環境などによって発生する本体故障以外での不具合の対応は出来かねます。
- 異常(煙、異音、異臭など)が発生した場合は、すぐに電源プラグを抜き弊社サポートまでご連絡ください。
- カメラとレコーダーは映像出力方式およびシリーズ(A/B)を合わせてご使用ください。
- 適切な施工・環境下以外でご使用の場合、製品の性能・動作は保証いたしかねます。

寸法図



主な機能

- 5in1** 5つの信号方式に対応 (HDTV/AHD/HDCVI/CVBS/IP)
- 映像圧縮** 映像データ容量を小さくする技術に対応
- 境界保護** 範囲内に人または車両が通過した時に警告
- 顔認識** 顔の特徴を抽出しデータベースと比較して認識
- SMD Plus** 人間と車両の形を分析し誤報を低減
- ワンクリックON/OFF切替** モバイルアプリなどを介してワンクリックでアラームリンクのON/OFF切替可能
- アラーム音カスタマイズ** モバイルアプリなどを介してカスタマイズした音をアップロード可
- スマートデュアルレイルミネーション** 必要に応じ赤外線撮影モードとフルカラー撮影モードを自動切替
- AIコーディング** 最大50%のビットレートを削減しデコード互換性を保持して変換
- LED IR**
- PoC給電対応** 同軸ケーブル1本で防犯カメラをカンタン導入
- 遠隔監視** スマホやパソコンからアプリで遠隔監視が可能

さらに詳しい製品仕様は、ウラ面をご覧ください。

保証書

購入を証明する書類(納品書など)と本保証書を大切に保管してください。正常なご使用状態で製品が故障・破損したときは、保証書の記載に基づき無償で交換いたします。

保証の適用は、本製品のみとさせていただきます。なお保証期間内外を問わず、データや周辺機器などの損傷・紛失については保証いたしかねます。

■下記の場合は保証期間内でも保証対象外となります。

- 購入を証明する書類(納品書など)と本保証書の提示がない場合
- 偶発事故、火災、地震、水害、落雷、その他の人災、天災、公害、塩害などの損傷、故障の場合
- ご購入後の輸送、落下、移動による物理損傷、製品耐久性を超えた場合
- 製品を取り付ける機器類の使用範囲を超える使用により生じた故障及び損傷
- 取り扱い上の誤り及び弊社サポートセンター以外で分解、修理や改造

保証期間

メモ欄

ご購入日より
日本国内にて

3年間

※ご購入日や購入先、製品シリアルNo.などご記入ください

この度は弊社製品をお買い上げいただき、誠に有り難う御座いました。

- 本製品仕様書(保証書付き)は、大切に保管していただき、サポート依頼などにご活用ください。なお掲載されている本製品に関する仕様、デザイン、画像、イラストなどは予告なく変更される場合があり、実際の製品とは異なる場合がございます。予めご了承ください。
- 記載されている商標は各所有者に帰属いたします。

お問い合わせ

お問い合わせは、弊社ホームページのお問い合わせフォームよりご連絡ください。(24時間受付)

※土日祝日、季節休暇および弊社休業日を除く5営業日以内にご連絡差し上げます。

<https://miraitech.co.jp/>

旭東みらい

検索

【販売元】株式会社 旭東みらいテクノロジー

製品仕様

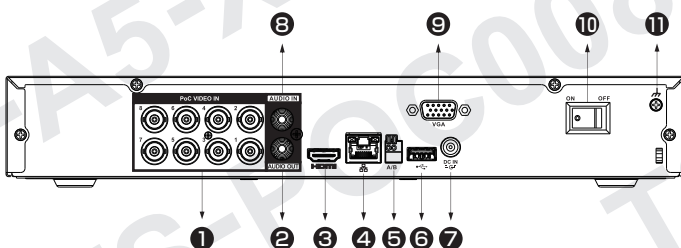
システム	メインプロセッサ	組み込みプロセッサ	境界保護	パフォーマンス	4チャンネル(各チャンネルに10IVS)	
	OS	組み込みLinux		顔検出	パフォーマンス	2チャンネル(各最大8顔画像/秒)
	操作インターフェース	ウェブ、ローカルGUI		顔の属性	顔の属性	【6属性】性別、年齢層、眼鏡、式、マスク、ひげ
映像	圧縮方式	AIコーディング、H.265+、H.265、H.264+、H.264	顔認識	パフォーマンス	2チャンネル	
	入力	アナログカメラ	BNCポート(HDCVI/AHD/HDTVI/CVBS自動検出をサポート)×8チャンネル	顔データベース容量	顔データベース容量	合計10,000枚の顔画像を含む最大10個の顔データベース。名前、性別、生年月日、住所、証明書の種類、証明書番号、国と地域、州を各顔画像に追加可能
		HDCVI	5MP、4MP、1080p(25/30fps)、720p(50/60fps、25/30fps)	SMDプラス	パフォーマンス	8チャンネル(人や自動車の二次フィルタリング、葉、雨、照明条件の変化による誤報を低減)
		AHD	5MP、4MP、1080p(25/30fps)、720p(25/30fps)	ネットワーク	インターフェース	RJ-45(10/100Mbpsイーサネットポート)×1
		HDTVI	5MP、4MP、1080p(25/30fps)、720p(25/30fps)	プロトコル	プロトコル	HTTP、HTTPS、TCP/IP、IPv4、RTSP、UDP、SMTP、NTP、DHCP、DNS、DDNS、P2P
		CVBS	PAL/NTSC	ブラウザ接続	ブラウザ接続	Google Chrome、Firefox、IE9 以降
	IPカメラ	最大12チャンネルのIPCアクセス IPチャンネル(デフォルト)×4 + チャンネル(アナログチャンネルはIPチャンネルに変換)×8 【受信帯域幅】64Mbps 【記録帯域幅】64Mbps 【送信帯域幅】64Mbps ※既存チャンネル以外にIPチャンネルを追加した場合、AI機能(IVS、SMD、FACE)は無効になります。	モバイル接続	モバイル接続	iOS、Android	
	フレームレート	メインストリーム	5M-N(10fps)、4M-N/1080p(15fps)、1080N/720p/960H/D1/CIF(25/30fps)	互換性	互換性	ONVIF2.1.2(プロファイルT、プロファイルS、プロファイルG)、CG
		サブストリーム	D1/CIF(15fps)	ネットワークモード	ネットワークモード	シングルアドレスモード
	ビットレート	32 ~ 6144 Kbps	ストレージ	インターフェース	1SATAポート(最大16TB) ※ハードディスクの最大容量は環境温度によって異なります	
	画面出力	HDMI/VGA	各1ポート 1920×1080、1280×1024、1280×720	アラーム	通常アラーム	顔検出、ビデオロス、改ざん、ローカルアラーム
		画面分割表示	IP拡張モード	異常アラーム	異常アラーム	ハードディスク(未設置、エラー、空き容量不足)、ネットワーク切断、IP競合、MAC競合
		無効	【無効】1/4/8/9 【有効】1/4/8/9/16	高機能アラーム	高機能アラーム	顔検出、顔認識、境界保護
		連動機能	連動機能	連動機能	連動機能	記録、スナップショット(パノラマ)、IPC外部アラーム出力、アクセスコントローラー、音声プロンプト、ブザー、ログ、プリセット、電子メール
サードパーティ製カメラ接続対応	ONVIF、Panasonic、Sony、Axis、Arecont、Samsung	ポート	USB	【正面】USB2.0×1 【背面】USB2.0×1		
音声	圧縮方式	G.711A、G.711u、PCM	RS485	RS485	1ポート(PTZコントロール用)	
	ポート	【入力】RCA×1ポート、BNC(同軸オーディオ)×8ポート 【出力】RCA×1ポート	電源	電源方式	DC53V、1.812A	
	サンプリングレート	8kHz、16ビット	消費電力(HDDなし)	消費電力(HDDなし)	10W未満	
	ビットレート	32~6144kbps	環境	動作環境	【温度】-10~55℃ 【湿度】10~90%	
	デュアルストリーム	対応	設置方法	設置方法	据え置き	
	双方向通話	対応(チャンネル1の音声入力を共有)	構造	寸法	【本体】325.0(幅)×55.0(高さ)×257.1(奥行)mm 【外箱】372.0×117.0×308.0mm	
	録画・再生	録画モード	通常録画、顔検出、高機能録画、アラーム録画、POS	重量(HDDなし)	【本体】1.20kg 【セット一式】2.31kg	
	再生モード	再生モード	インスタント再生、一般再生、イベント再生、タグ再生、スマート再生(顔と動きの検出)			
同時再生	同時再生	1/4/9画面				
バックアップ方法	バックアップ方法	USBデバイス、ネットワーク				

遠隔監視アプリのご案内

本レコーダーは、スマホでいつでも気軽に監視できる遠隔監視アプリ「DMSS」をご利用いただけます。(無料)
インストール方法は簡易取扱説明書をご覧ください。



背面パネルインターフェース



1 映像入力	7 電源入力
2 音声出力、RCAコネクタ	8 音声入力、RCAコネクタ
3 HDMIポート	9 VGAポート
4 ネットワークポート	10 電源スイッチ
5 RS-485ポート	11 接地
6 USBポート	